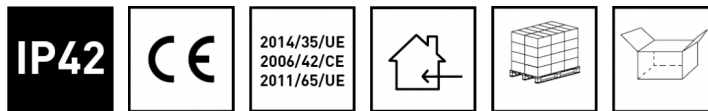




ECCELLENZA TECNICA. DAL 1929.

**AVVOLGICAVO  
INDUSTRIALE  
SERIE 5000 XF**

**ART. 5827/IP65**

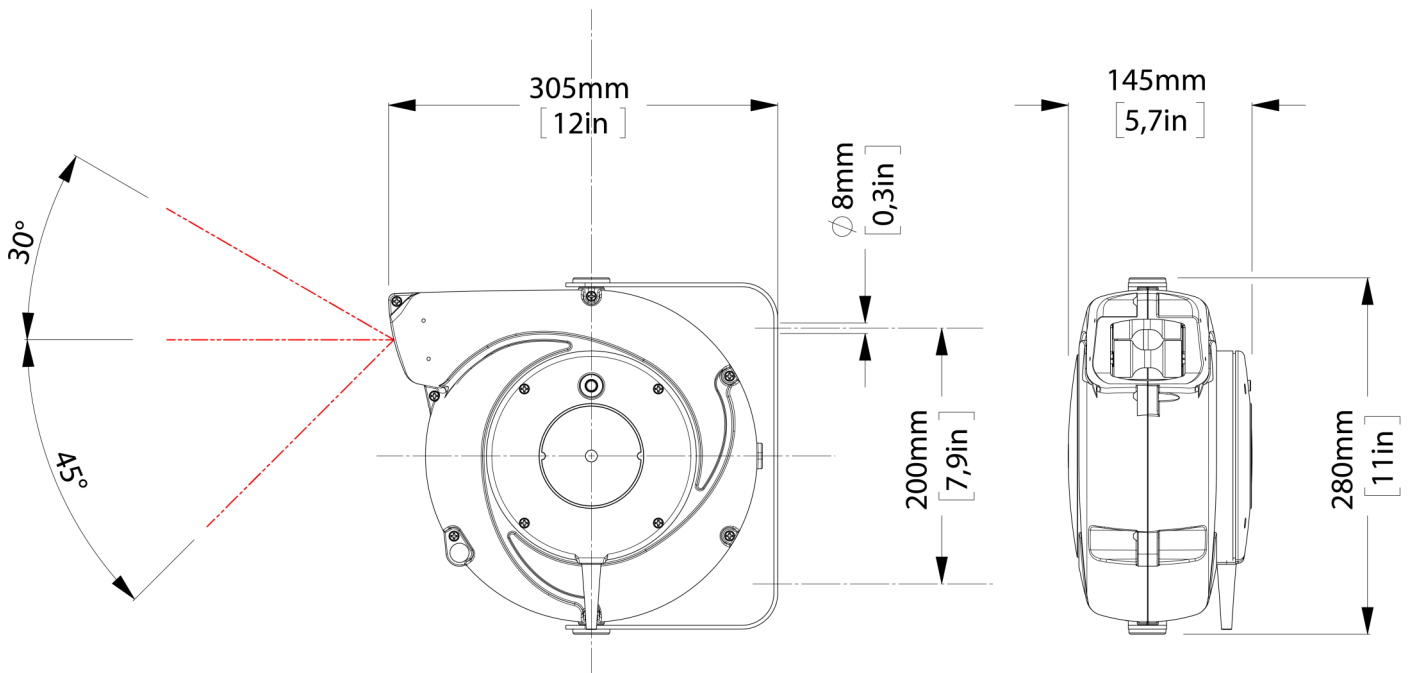


DATI TECNICI

Articolo

5827/IP65

## QUOTE INGOMBRI



## CARATTERISTICHE TECNICHE

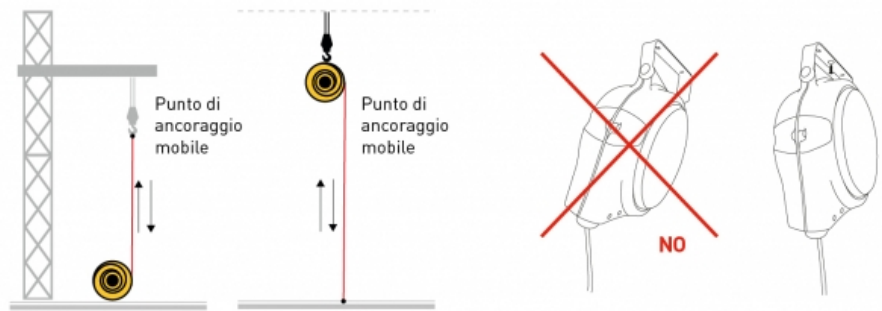
- Elementi strutturali dell'avvolgitore in materia plastica antiurto
- Bocca guidacavo a rulli.
- Dispositivo di arresto del cavo a cremagliera inseribile ogni 50cm. Facilmente eliminabile in caso si voglia il cavo costantemente in trazione.
- Doppio contatto di terra.
- Tensione di isolamento collettore 2,5 KV.
- Contatti striscianti con anello collettore e spazzole.
- Grado di protezione IP42.
- Temperatura ambiente di utilizzo -5°C/+50°C.
- Forniti senza spezzone lato alimentazione.
- Sono disponibili modelli sia con cavo PVC che con cavo gomma.

## OPTIONAL E RICAMBI

### ART. 949/5000

per avvolgitore 5000

Dispositivo opzionale per fissare la staffa.  
Essenziale per l'applicazione a soffitto.



OPTIONAL E RICAMBI

**ART. 5100**

Kit di trasformazione XF in XL.

