

# ZECA

Z

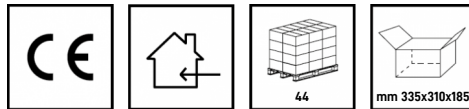
ECCELLENZA TECNICA. DAL 1929.

## AVVOLGICAVO PER TRASMISSIONE SEGNALI DATAFLUX

**ART. 471205**

Lunghezza (m)  
**10**

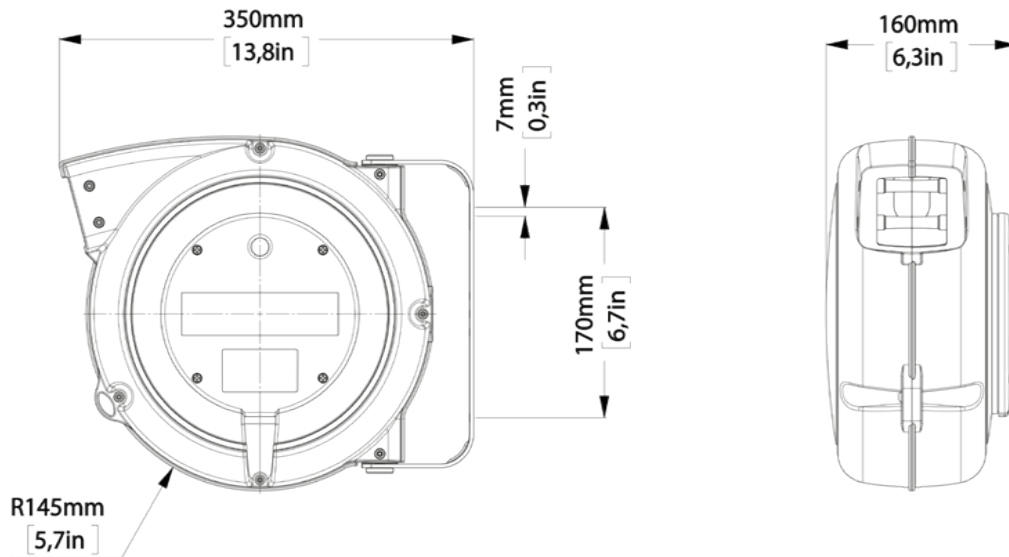
Numero di conduttori  
**12 x 0,5**



### DATI TECNICI

Articolo	Struttura	Numero di conduttori	Lunghezza cavo (m)	Lunghezza cavo bobina (m)	Lunghezza spezzone (m)	Diametro cavo (mm)	Tipo di cavo	Composizione e cavo	Codice IGUS	Grado protez. avvolgitore
471205	Plastica	12 x 0,5	10	9	1	9,5	TPE	12 x 0,5	CF9.05.12	IP42

## QUOTE INGOMBRI



## CARATTERISTICHE TECNICHE COLLETORE

- 6/12/24 piste, Portata massima 2A, Max 48V.
- Anelli e spazzole in lega d'oro.
- Elevatissima affidabilità e durata.
- Bassissima coppia di attrito.
- Rigidità dielettrica: 500 Vca a 60 Hz.
- Resistenza d'isolamento: → 1000 M $\Omega$ / 500 Vcc.
- Rumore: ← 100 m $\Omega$  a 6 Vcc e 50 mA (a 5 g/min.).

## CARATTERISTICHE TECNICHE CAVO

- Rivestimento esterno: miscela in PUR/ TPE particolarmente flessibile resistente all'abrasione, all'olio ed ai refrigeranti.
- Privo di silicone.
- Senza alogeni (conforme a EN 50267-2-1).
- Senza piombo (conforme a 2011/65/EU ROHS-II)
- Conduttori raggruppati in fasci, cordati a passo corto, ottimizzati per una ottima resistenza alla torsione.
- Adatto per posa mobile (raggio di curvatura ridotto).

## OPTIONAL E RICAMBI

### ART. 953

Bocca a rulli per avvolgitore, Serie  
67

Indispensabile per le applicazioni a soffitto.

Consigliata nelle applicazioni dove il tiro  
del cavo non è in asse rispetto alla bocca  
dell'avvolgicavo

