

ZECA

Z

ECCELLENZA TECNICA. DAL 1929.

AVVOLGICAVO INDUSTRIALE SERIE 4000

ART. 4415

Lunghezza (m)
11

Numero di conduttori
4 G

Sezione (mm²)
1.5

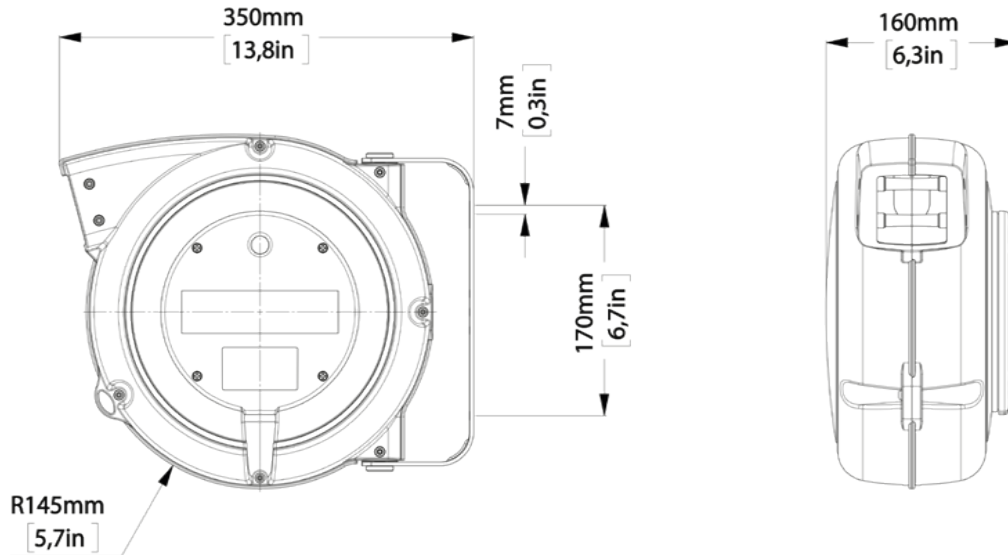
Portata cavo avvolto (@20°C)
1,4 KW @ 400V



DATI TECNICI

| Articolo | Lunghezza cavo (m) | Lunghezza cavo bobina (m) | Lunghezza spezzone (m) | Numero di conduttori | Sezione (mm ²) | Portata cavo avvolto (@20°C) | Portata cavo svolto (@20°C) | Diametro cavo (mm) | Protettore termico | V max | Tipo di cavo |
|----------|--------------------|---------------------------|------------------------|----------------------|----------------------------|------------------------------|-----------------------------|--------------------|--------------------|-------|--------------|
| 4415 | 11 | 10 | 1 | 4 G | 1.5 | 1,4 KW @ 400V | 1,9 KW @ 400V | 8.5 | NO | 500 | PVC |

QUOTE INGOMBRI



CARATTERISTICHE TECNICHE

- Elementi strutturali dell'avvolgitore in materia plastica antiurto.
- Bocca guidacavo a rulli.
- Dispositivo di arresto del cavo a cremagliera inseribile ogni 50 cm. Facilmente eliminabile in caso si voglia il cavo costantemente in trazione.
- Doppio contatto di terra.
- Tensione di isolamento collettore 2,5 KV.
- Contatti striscianti con anello collettore e spazzole.
- Grado di protezione IP42.
- Forniti senza spezzone lato alimentazione.
- Sono disponibili modelli sia con cavo PVC che con cavo gomma.
- Temperatura ambiente di utilizzo: -5°/+50°.

OPTIONAL E RICAMBI

ART. 949/804-4000

per avvolgitore 4000

Dispositivo opzionale per rendere fisso, anziché orientabile l'avvolgitubo.

Indispensabile per l'applicazione a soffitto.

VERSIONI
PARTICOLARI

ART.

Avvolgicavo con prese e spine
Schuko

