

# ZECA

Z

ECCELLENZA TECNICA. DAL 1929.

## AVVOLGICAVO INDUSTRIALE SERIE 4000

### ART. 4325

Lunghezza (m)  
**10**

Numero di conduttori  
**3 G**

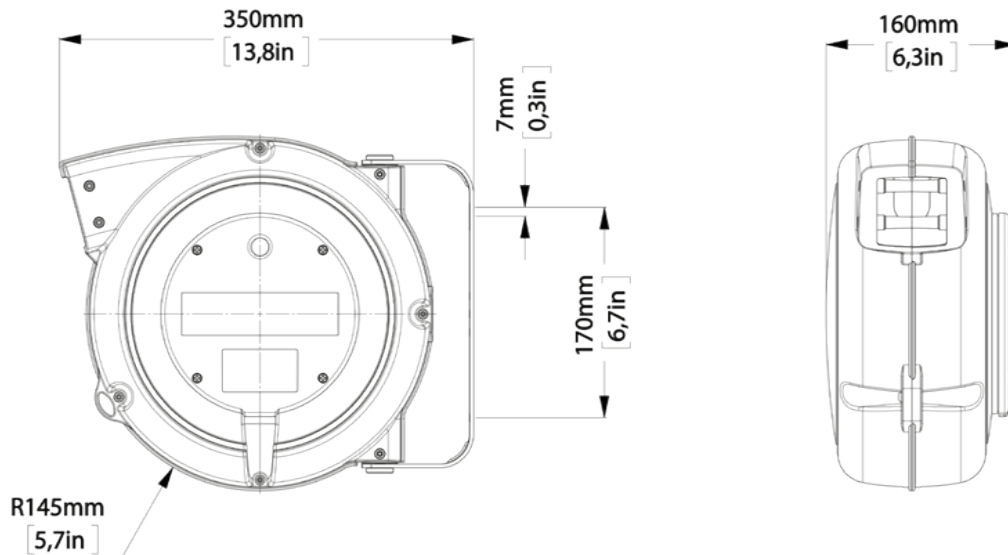
Sezione (mm<sup>2</sup>)  
**2.5**

Portata cavo avvolto (@20°C)  
**1,9 KW @ 230V**



### DATI TECNICI

Articolo	Lunghezza cavo (m)	Lunghezza cavo bobina (m)	Lunghezza spezzone (m)	Numero di conduttori	Sezione (mm <sup>2</sup> )	Portata cavo avvolto (@20°C)	Portata cavo svolto (@20°C)	Diametro cavo (mm)	Protettore termico	V max	Tipo di cavo
4325	10	9	1	3 G	2.5	1,9 KW @ 230V	2,5 KW @ 230V	10	SI	500	PVC

**QUOTE INGOMBRI****CARATTERISTICHE TECNICHE**

- Elementi strutturali dell'avvolgitore in materia plastica antiurto.
- Bocca guidacavo a rulli.
- Dispositivo di arresto del cavo a cremagliera inseribile ogni 50 cm. Facilmente eliminabile in caso si voglia il cavo costantemente in trazione.
- Doppio contatto di terra.
- Tensione di isolamento collettore 2,5 KV.
- Contatti striscianti con anello collettore e spazzole.
- Grado di protezione IP42.
- Forniti senza spezzone lato alimentazione.
- Sono disponibili modelli sia con cavo PVC che con cavo gomma.
- Temperatura ambiente di utilizzo: -5°/+50°.

**OPTIONAL E RICAMBI****ART. 949/804-4000**

per avvolgitore 4000

Dispositivo opzionale per rendere fisso, anziché orientabile l'avvolgitubo.

Indispensabile per l'applicazione a soffitto.

VERSIONI  
PARTICOLARI

**ART.**

Avvolgicavo con prese e spine  
Schuko

