

ZECA

Z

ECCELLENZA TECNICA. DAL 1929.

AVVOLGICAVO INDUSTRIALE SERIE 4000

ART. 4315 RNF

Lunghezza (m)
10

Numero di conduttori
3 G

Sezione (mm²)
1.5

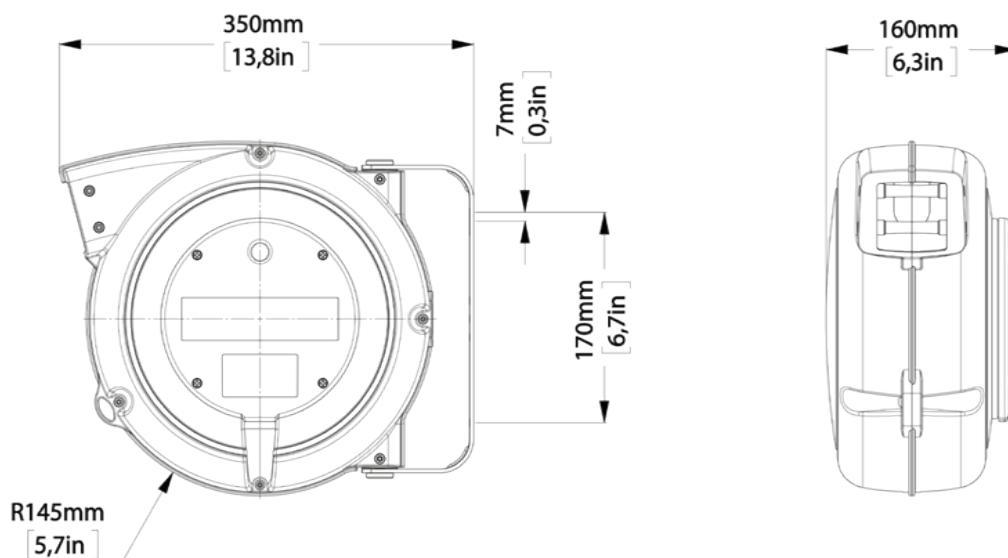
Portata cavo avvolto (@20°C)
1,2 KW @ 230V



DATI TECNICI

Articolo	Lunghezza cavo (m)	Lunghezza cavo bobina (m)	Lunghezza spezzone (m)	Numero di conduttori	Sezione (mm ²)	Portata cavo avvolto (@20°C)	Portata cavo svolto (@20°C)	Diametro cavo (mm)	Protettore termico	V max	Tipo di cavo
4315 RNF	10	9	1	3 G	1.5	1,2 KW @ 230V	1,8 KW @ 230V	9.5	SI	750	GOMMA (H07 RN-F)

QUOTE INGOMBRI



CARATTERISTICHE TECNICHE

- Elementi strutturali dell'avvolgitore in materia plastica antiurto.
- Bocca guidacavo a rulli.
- Dispositivo di arresto del cavo a cremagliera inseribile ogni 50 cm. Facilmente eliminabile in caso si voglia il cavo costantemente in trazione.
- Doppio contatto di terra.
- Tensione di isolamento collettore 2,5 KV.
- Contatti striscianti con anello collettore e spazzole.
- Grado di protezione IP42.
- Forniti senza spezzone lato alimentazione.
- Sono disponibili modelli sia con cavo PVC che con cavo gomma.
- Temperatura ambiente di utilizzo: -5°/+50°.

OPTIONAL E RICAMBI

ART. 949/804-4000

per avvolgitore 4000

Dispositivo opzionale per rendere fisso, anziché orientabile l'avvolgitubo.

Indispensabile per l'applicazione a soffitto.

VERSIONI
PARTICOLARI

ART.

Avvolgicavo con prese e spine
Schuko

