

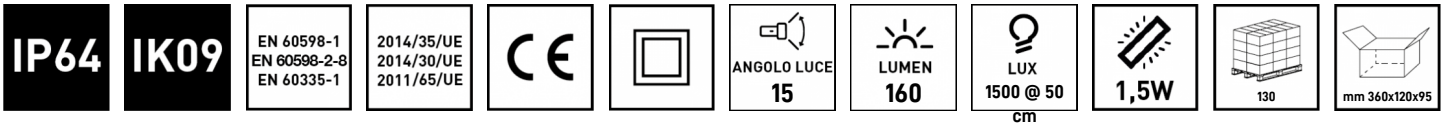
**LAMPADE RICARICABILI**

SERIE 342

**ART. 342**

Tipologia  
**Lampada a led ricaricabile**

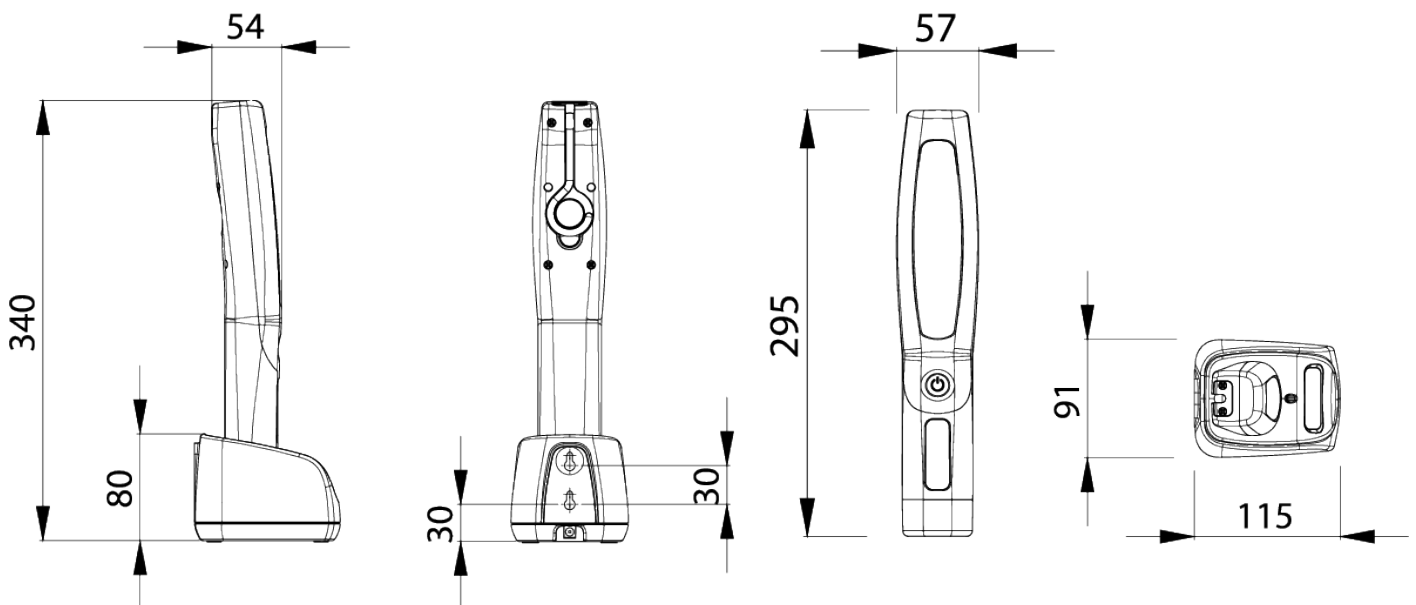
Fonte luminosa  
**LED**



DATI TECNICI

Articolo	Descrizione	Sorgente luminosa	Potenza	Batteria	Caricabatteria	Risparmio energetico	Ricarica USB	Active life	Modalità risparmio energetico
342	Lampada a led ricaricabile	LED	1,5 W	3,7 V LiPo - 2200 mAh	100/240 V (50/60 Hz)	SI	2,5h	4,5h standard mode	9h

## QUOTE INGOMBRI



## CARATTERISTICHE TECNICHE

- Sorgente luminosa 19 LED.
- Calotta trasparente sostituibile
- Impugnatura bicomponente
- Controllo elettronico della carica; la lampada può essere sempre lasciata sul caricatore.

ATTENZIONE: quando la batteria è quasi scarica, sulla lampada si accende un LED rosso. Quando l'interruttore non rimane più inserito, questo significa che la batteria è completamente scarica e occorre ricaricare la lampada\_

## OPTIONAL E RICAMBI

**ART. 342/VB**

Calotta trasparente

**ART. 342/L**

Solo lampada

**ART. 342/C 230 V**

Base di ricarica

**ART. 342/9**

Espositore completo di 9 lampade art. 342