

COB LED

COB LED LAMPADA PORTATILE 330



3,5W



LUX: 300 @ 50cm
LUMEN: 360
LIGHTING
ANGLE: 120°

330 LAMP



IP 64



IK09



CALOTTA
SOSTITUIBILE



ENERGY SAVING

CALOTTA TRASPARENTE
SOSTITUIBILE

INTERRUTTORE
PROTETTO


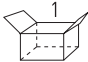

IMPUGNATURA
BICOMPONENTE

VERSIONE SENZA CAVO
UTILIZZABILE SU AVVOLGICAVO

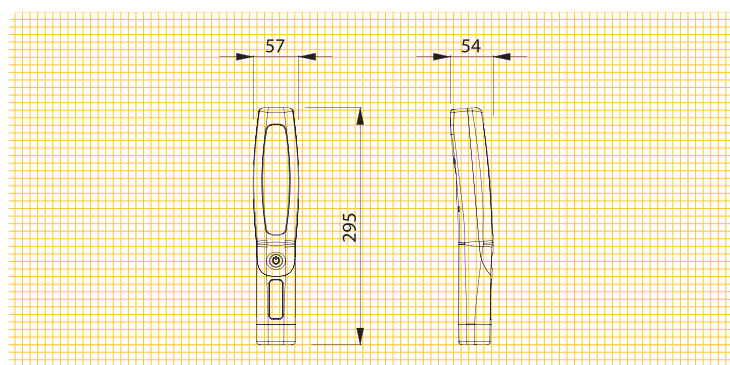


CARATTERISTICHE TECNICHE

- Sorgente luminosa COB LED.
- Interruttore soft touch protetto.
- Gancio girevole.
- Impugnatura rivestita in gomma termoplastica.
- Disponibile in due versioni:
100-240V o 12-24V, con o senza cavo.

ART.	330/10 230V	330 230V	330/10 24V	330 24V
Descrizione	Lampada con cavo	Lampada senza cavo	Lampada con cavo	Lampada senza cavo
Sorgente luminosa	COB LED	COB LED	COB LED	COB LED
Potenza	3,5 W	3,5 W	3,5 W	3,5 W
Grado di protezione	IP64	IP64	IP64	IP64
Lunghezza cavo	10 m	/	10 m	/
Tipo cavo	H05 RN-F	/	H05 RN-F	/
Tensione alimentazione	100-240V	100-240V	12-24Vdc-ac	12-24Vdc-ac
	130	130	130	130
	360x120x95 mm 1,2 Kg	360x120x95 mm 0,6 Kg	360x120x95 mm 1,2 Kg	360x120x95 mm 0,6 Kg
	510x360x330 mm			

QUOTE D'INGOMBRO



RICAMBI

ART. 344/VY

Calotta trasparente

EN 60598-1 EN 60598-2-8
EN 60335-1



2014/35/UE 2014/30/UE
2011/65/UE

ATTENZIONE: l'uso con tensioni diverse da quelle indicate danneggia irrimediabilmente il circuito di alimentazione e fa decadere ogni garanzia.