

ZECA

Z

ECCELLENZA TECNICA. DAL 1929.

LAMPADE CON CAVO

SERIE 330

ART. 330 230V

Tipologia

Lampada senza cavo

Alimentazione

100 - 240V

Fonte luminosa

LED



IP64

IK09

EN 60598-1
EN 60598-2-8
EN 60335-1

2014/35/UE
2014/30/UE
2011/65/UE

CE



ANGOLO LUCE
120

LUMEN
430

LUX
800 @ 50 cm

4,5W

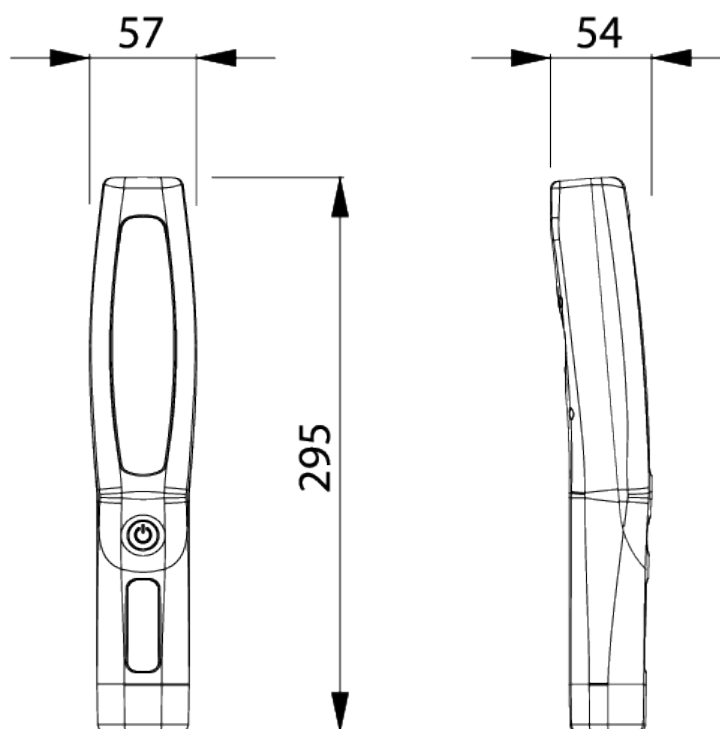
130

mm 360x120x95

DATI TECNICI

Articolo	Descrizione	Sorgente luminosa	Potenza	Tensione alimentazione	Risparmio energetico
330 230V	Lampada senza cavo	LED	4,5 W	100 - 240V	SI

QUOTE INGOMBRI



CARATTERISTICHE TECNICHE

- Sorgente luminosa COB LED.
- Interruttore soft touch protetto.
- Gancio girevole
- Impugnatura rivestita in gomma termoplastica.
- Disponibile in due versioni: 100-240V o 12-24V, con o senza cavo.

ATTENZIONE: l'uso con tensioni diverse da quelle indicate danneggia irrimediabilmente il circuito di alimentazione e fa decadere ogni garanzia.

OPTIONAL E RICAMBI

ART. 344/VY

Calotta trasparente