

ZECA

Z

ECCELLENZA TECNICA. DAL 1929.

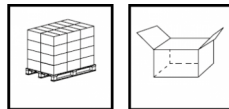
**AVVOLGICAVO PER
CARICABATTERIA E PER
CARICABATTERIA DA
TRAZIONE
SENZA PINZA
ART. 1796 SP**

Lunghezza (m)
17

Numero di conduttori
2 X

Sezione (mm²)
32

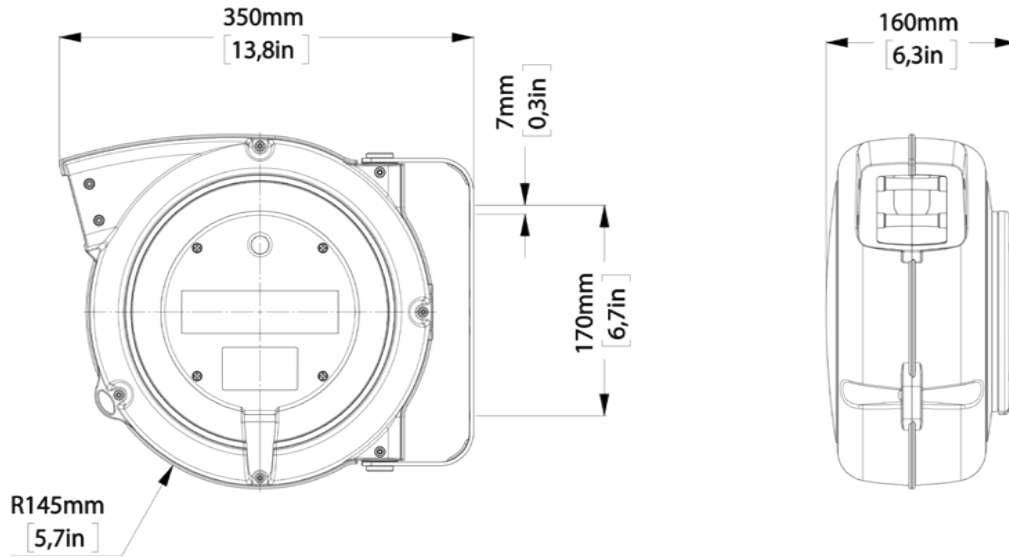
Portata cavo avvolto (@20°C)
80 A



DATI TECNICI

Articolo	Numero di conduttori	Sezione (mm ²)	Lunghezza cavo (m)	Lunghezza cavo bobina (m)	Tipo di cavo	Grado protez. avvolgitore	Portata cavo avvolto (@20°C)	Portata cavo svolto (@20°C)	Portata collettore A
1796 SP	2X	32	17	2	TPE	IP65	80 A	150 A	100

QUOTE INGOMBRI



CARATTERISTICHE TECNICHE

Tensione Max 48V.
Fornito senza connettore.