

**ZECA**

Z

ECCELLENZA TECNICA. DAL 1929.

**AVVOLGICAVO  
INDUSTRIALE  
SERIE 1700****ART. 1754**Lunghezza (m)  
**31**Numero di conduttori  
**5 G**Sezione (mm<sup>2</sup>)  
**2.5**Portata cavo avvolto (@20°C)  
**7,0 KW @ 400V****IP65**EN 61242  
EN 60335-1  
EN 61316**CE**2014/35/UE  
2006/42/CE  
2011/65/UE

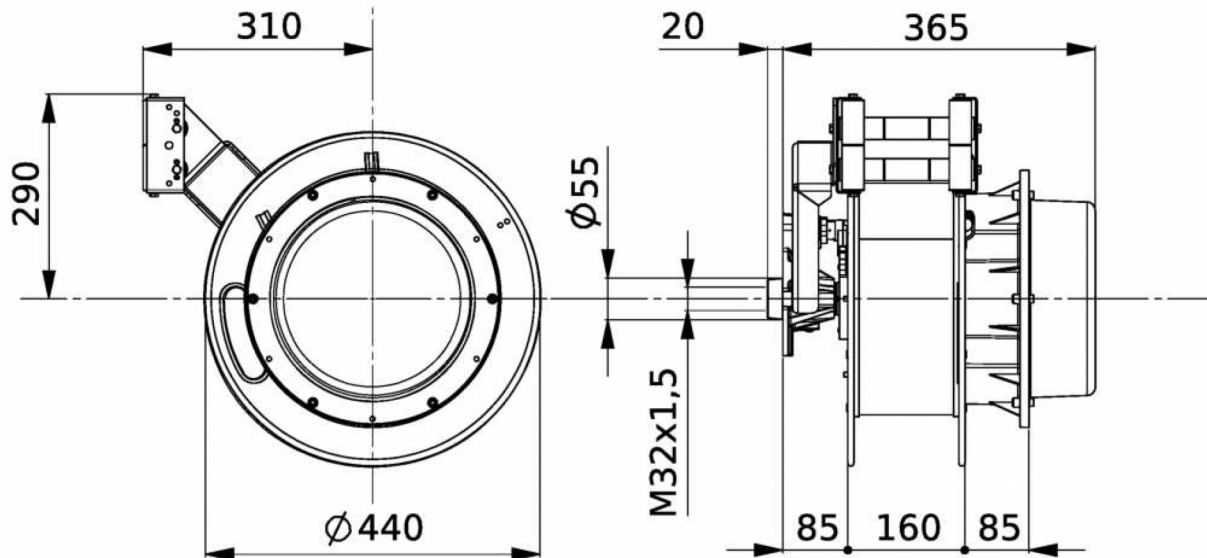
## DATI TECNICI

Articolo	Lunghezza a cavo (m)	Lunghezza a cavo bobina (m)	Lunghezza a spezzone (m)	Numero di conduttori	Sezione (mm <sup>2</sup> )	Portata cavo avvolto (@20°C)	Portata cavo svolto (@20°C)	Diametro cavo (mm)	Protettore termico	Tipo	Installazione	Tipo di cavo
<b>1754</b>	31	29	2	5 G	2.5	7,0 KW @ 400V	10 KW @ 400V	12.5	NO	1	Installazione 1-2-3-7	PVC

## OPTIONAL

<b>1701</b>	1702	1703	1704	1706	1707	1708
<b>0</b>	0	0	0	I	N	N

## QUOTE INGOMBRI



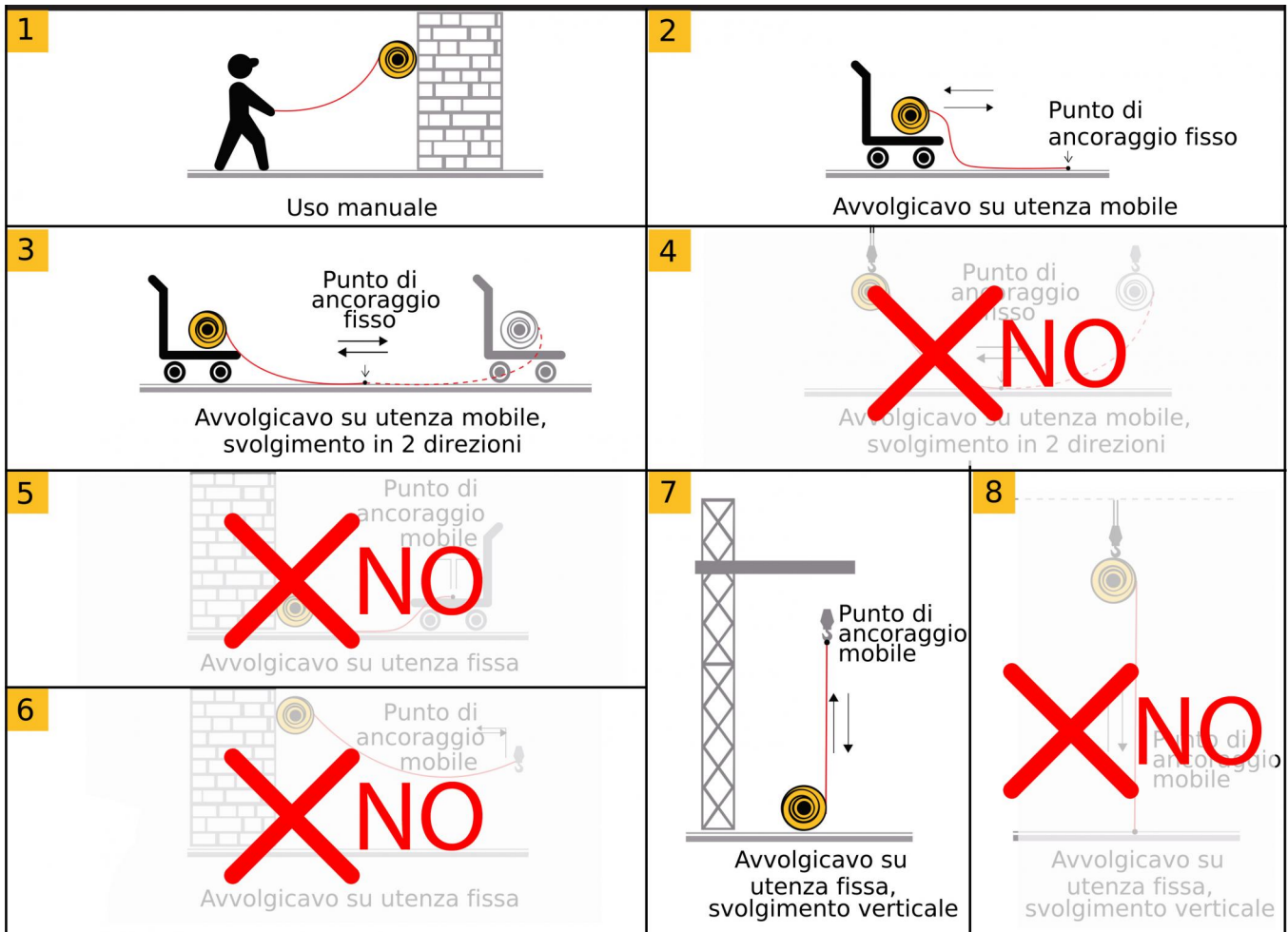
## CARATTERISTICHE TECNICHE

- Struttura in alluminio ed acciaio con verniciatura epossidica
- Flangia di fissaggio laterale in alluminio.
- Bocca guidacavo a rulli e dente di arresto forniti solo per i modelli TIPO 1 indicati in tabella (il dente di arresto viene normalmente fornito disinsertito, ed è facilmente inseribile dall'utente prima dell'installazione).
- Collettori con portata 32 - 60 - 100 A
- Molle in acciaio adatte per garantire la trazione ottimale sul cavo, ed una lunga durata.
- Grado di protezione IP 65.
- Fornito completo di cavo H05VV-F, H07RN-F o senza cavo.
- Idoneo al riavvolgimento di cavi da 1 a 24 conduttori, con lunghezza massima di 53 m.
- Gli avvolgitori da noi forniti completi di cavo, sono corredati di calza fissacavo idonea al cavo installato.
- Fornito con spezzone di ingresso m 2,5.

CONFIGURAZIONE TIPO 1



SCHEMI D'INSTALLAZIONE 1-2-3-7

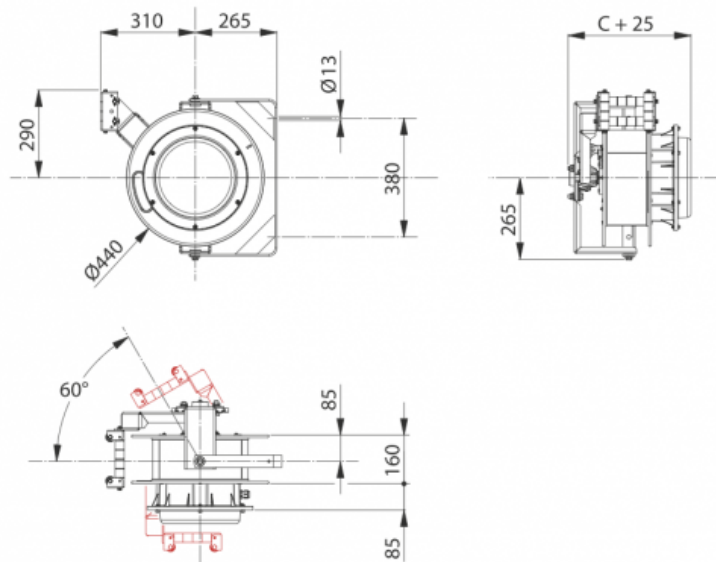


OPTIONAL E RICAMBI

**ART. 1701**

Staffa girevole

Questa staffa è idonea solo nei casi di uso manuale. Questo optional viene fornito smontato.



OPTIONAL E RICAMBI

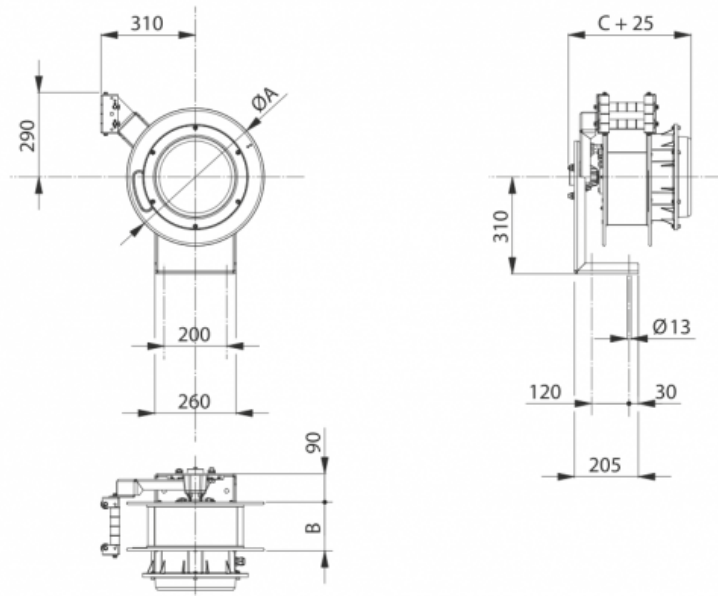
**ART. 1703**

**Staffa fissa**

Per fissaggio a parete, pavimento o soffitto.

Questo optional viene fornito smontato.

Possibilità di fissaggio dell'avvolgicavo con staffa opzionale Art. 1703



## OPTIONAL E RICAMBI

### ART. 1702

#### Dispositivo di sicurezza Safety Return

Dispositivo di sicurezza che rallenta il riavvolgimento incontrollato del cavo, qualora l'utente inavvertitamente non ne accompagni il riavvolgimento. Questo dispositivo di sicurezza entra quindi in funzione, permettendo di lavorare in sicurezza. Ne è suggerita l'applicazione negli usi manuali. Questo accessorio è applicabile solamente durante l'assemblaggio dell'avvolgicavo e pertanto non acquistabile separatamente



## OPTIONAL E RICAMBI

### ART. 1704 - 1708

#### Braccio oscillante

Braccio oscillante, per installazioni con alimentazione a centro corsa. Non è possibile l'applicazione del braccio oscillante art. 1704 in abbinamento con altri optional.

Questo accessorio è applicabile solamente durante l'assemblaggio dell'avvolgicavo e pertanto non acquistabile separatamente. **ATTENZIONE: NON** è possibile installare il dente di arresto sugli avvolgicavo provvisti di braccio oscillante codice 1704-1708.



OPTIONAL E RICAMBI

**ART. 1706 - 1707**

Braccio con bocca guidacavo e  
dente di arresto

