

ZECA

Z

ECCELLENZA TECNICA. DAL 1929.

AVVOLGICAVO INDUSTRIALE SERIE 1400

ART. 1464

Lunghezza (m)
10

Numero di conduttori
12 X

Sezione (mm²)
2.5

Portata cavo avvolto (@20°C)
7,5 A



IP65

EN 61242
EN 60335-1
EN 61316

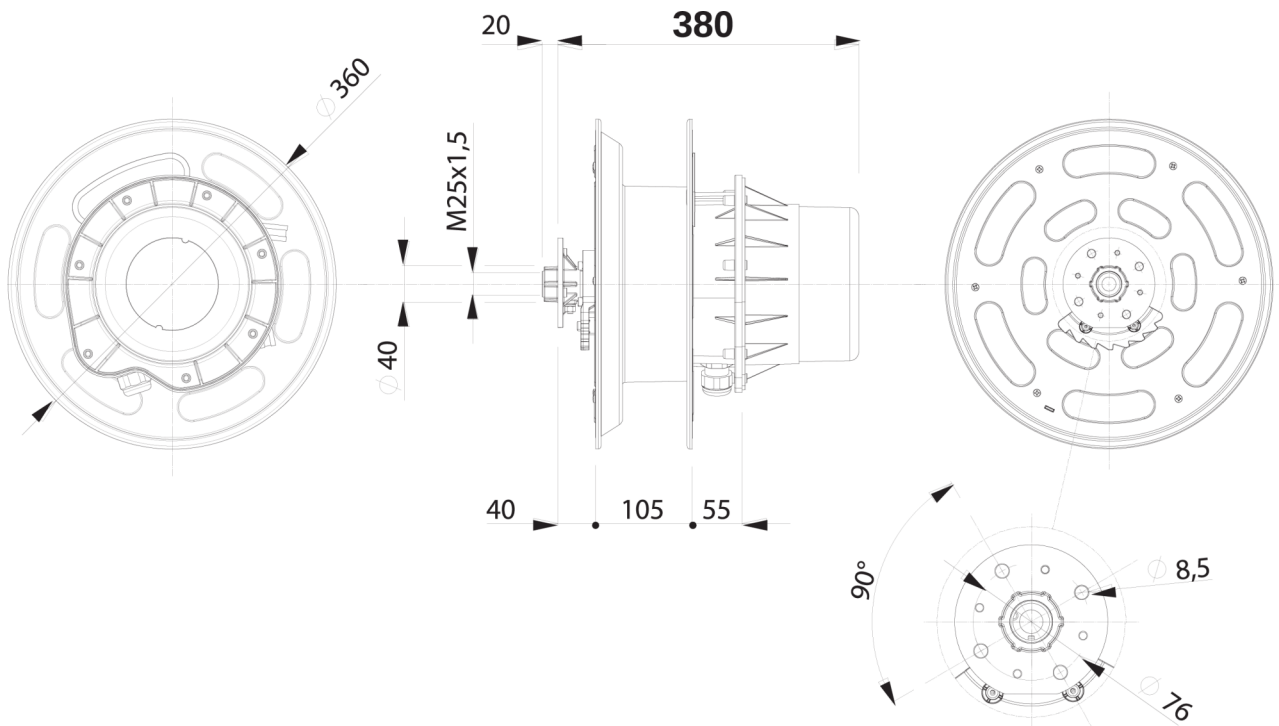
CE

2014/35/UE
2006/42/CE
2011/65/UE

DATI TECNICI

Articolo	Lunghezza cavo (m)	Lunghezza cavo bobina (m)	Lunghezza spezzone (m)	Numero di conduttori	Sezione (mm ²)	Portata cavo avvolto (@20°C)	Diametro cavo (mm)	Protettore termico	Tipo di cavo
1464	10	8	2	12 X	2.5	7,5 A	17.5	NO	PVC

QUOTE INGOMBRI



CARATTERISTICHE TECNICHE

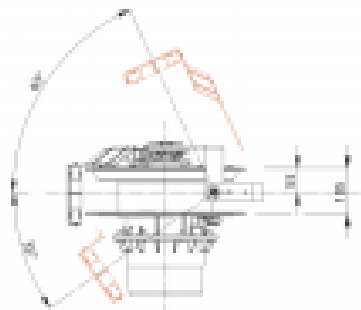
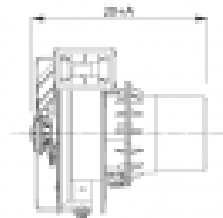
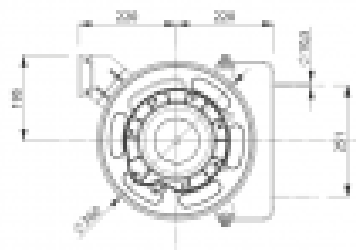
- Struttura in acciaio con verniciatura epossidica e tecnopolimero.
- Flangia di fissaggio laterale in alluminio.
- Collettori con portata 20 - 50 - 100A.
- Molla in acciaio a lunga durata.
- Grado di protezione IP65.
- Fornito senza cavo o con cavo H05 VV-F e H07 RN-F.
- Idoneo al riavvolgimento di cavi da 1 a 12 conduttori.
- Temperatura ambiente di utilizzo: -5°C/+50°C.
- Velocità massima di riavvolgimento 30 m/min.
- Tensione di isolamento collettore 2,5 KV.

Avvolgicavo fornito senza staffa, senza bocca guidacavo e senza dente di arresto. Questi accessori sono acquistabili separatamente.

OPTIONAL E RICAMBI

ART. 1401

Staffa girevole
Idonea solo nei casi di uso manuale.
Per fissaggio a parete.

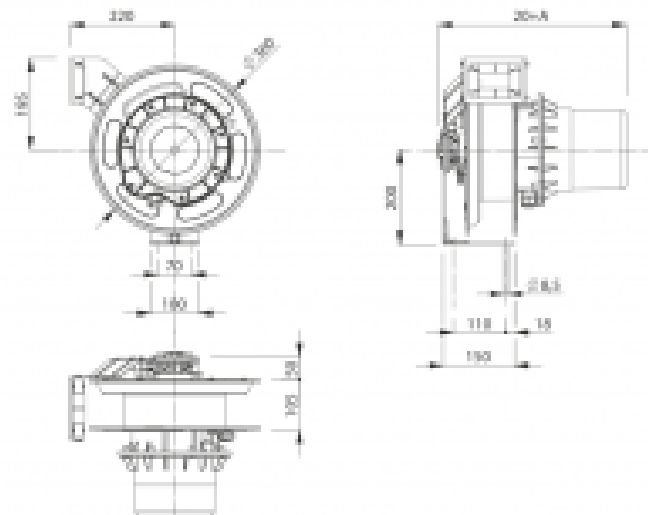


OPTIONAL E RICAMBI

ART. 1403

Staffa fissa

Per fissaggio a parete, pavimento o soffitto.



OPTIONAL E RICAMBI

ART. 1406

Braccio con bocca guida-cavo

- Completa di dente di arresto.

