

**ZECA**

Z

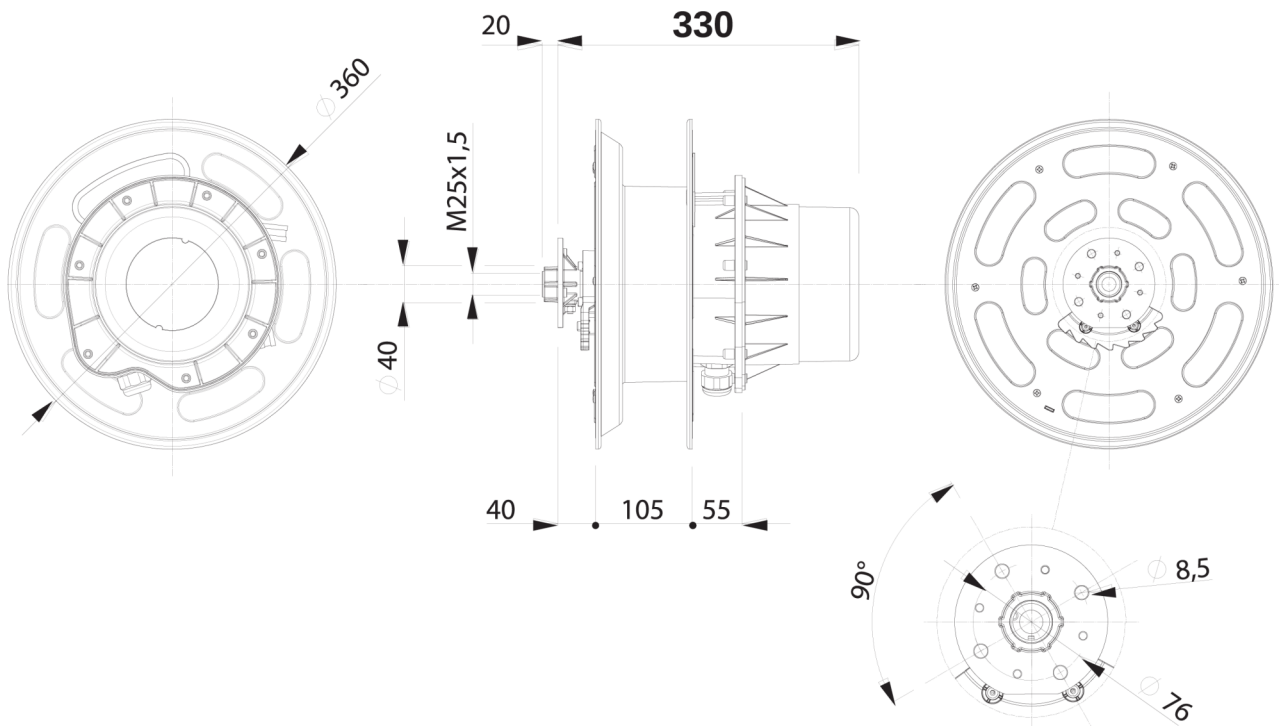
ECCELLENZA TECNICA. DAL 1929.

**AVVOLGICAVO  
INDUSTRIALE  
SERIE 1400****ART. 1436**Lunghezza (m)  
**14**Numero di conduttori  
**4 G**Sezione (mm<sup>2</sup>)  
**4**Portata cavo avvolto (@20°C)  
**11 KW @ 400V****IP65**EN 61242  
EN 60335-1  
EN 61316**CE**2014/35/UE  
2006/42/CE  
2011/65/UE

## DATI TECNICI

| Articolo    | Lunghezza cavo (m) | Lunghezza cavo bobina (m) | Lunghezza spezzone (m) | Numero di conduttori | Sezione (mm <sup>2</sup> ) | Portata cavo avvolto (@20°C) | Portata cavo svolto (@20°C) | Diametro cavo (mm) | Protettore termico | Tipo di cavo |
|-------------|--------------------|---------------------------|------------------------|----------------------|----------------------------|------------------------------|-----------------------------|--------------------|--------------------|--------------|
| <b>1436</b> | 14                 | 12                        | 2                      | 4 G                  | 4                          | 11 KW @ 400V                 | 15 KW @ 400V                | 14                 | NO                 | PVC          |

## QUOTE INGOMBRI



## CARATTERISTICHE TECNICHE

- Struttura in acciaio con verniciatura epossidica e tecnopolimero.
- Flangia di fissaggio laterale in alluminio.
- Collettori con portata 20 - 50 - 100A.
- Molla in acciaio a lunga durata.
- Grado di protezione IP65.
- Fornito senza cavo o con cavo H05 VV-F e H07 RN-F.
- Idoneo al riavvolgimento di cavi da 1 a 12 conduttori.
- Temperatura ambiente di utilizzo: -5°C/+50°C.
- Velocità massima di riavvolgimento 30 m/min.
- Tensione di isolamento collettore 2,5 KV.

Avvolgicavo fornito senza staffa, senza bocca guidacavo e senza dente di arresto. Questi accessori sono acquistabili separatamente.

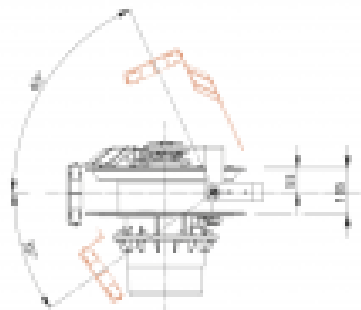
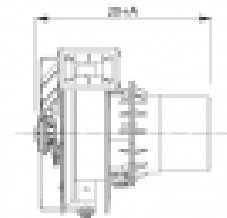
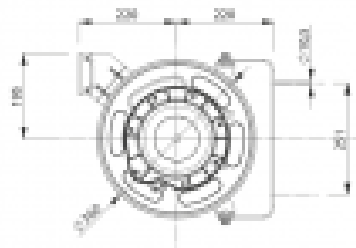
OPTIONAL E RICAMBI

**ART. 1401**

Staffa girevole

Idonea solo nei casi di uso manuale.

Per fissaggio a parete.

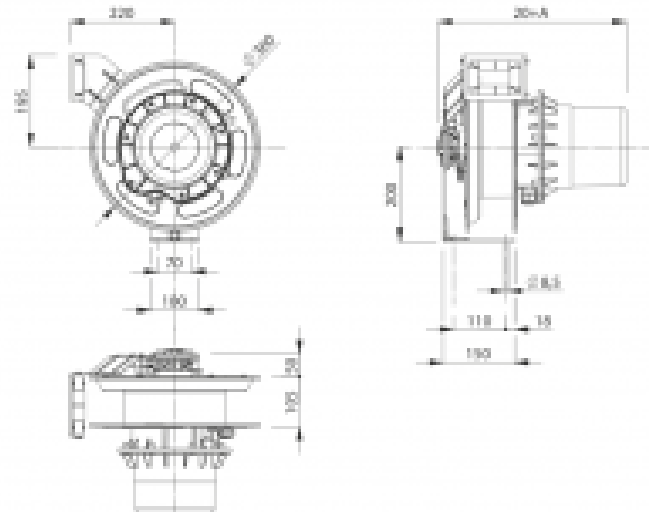


OPTIONAL E RICAMBI

**ART. 1403**

Staffa fissa

Per fissaggio a parete, pavimento o soffitto.



OPTIONAL E RICAMBI

**ART. 1406**

Braccio con bocca guida-cavo

- Completa di dente di arresto.

