

# ZECA

Z

ECCELLENZA TECNICA. DAL 1929.

## AVVOLGICAVO INDUSTRIALE SERIE 1400

### ART. 1435 RNF

Lunghezza (m)  
**17**

Numero di conduttori  
**4 G**

Sezione (mm<sup>2</sup>)  
**2.5**

Portata cavo avvolto (@20°C)  
**7,0 KW @ 400V**



**IP65**

EN 61242  
EN 60335-1  
EN 61316

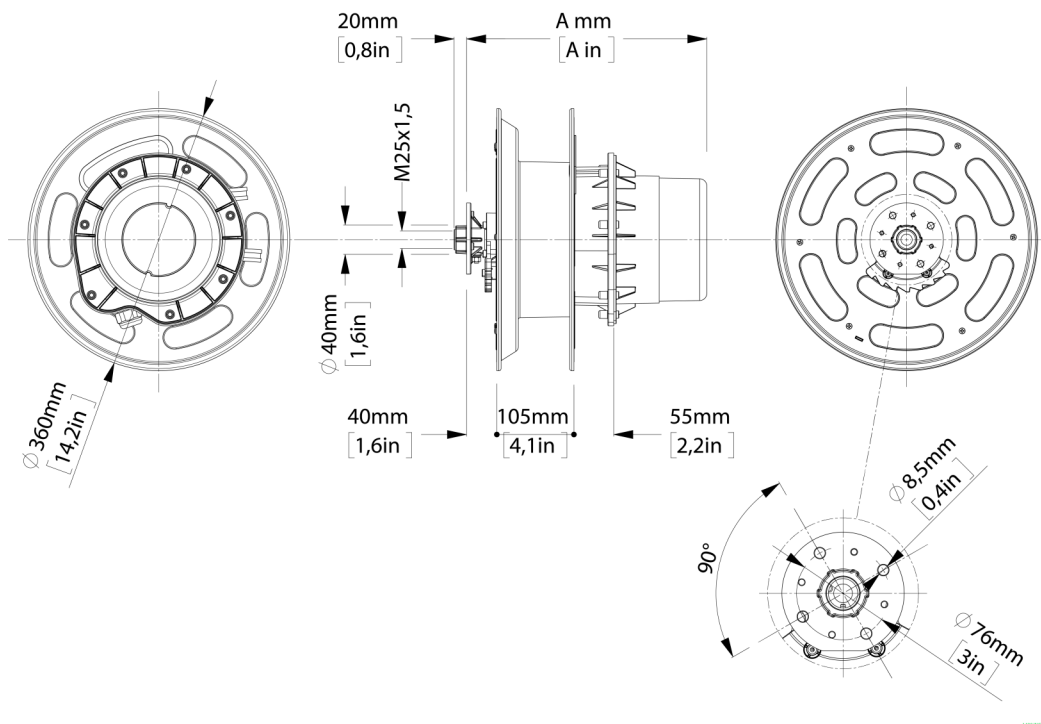
**CE**

2014/35/UE  
2006/42/CE  
2011/65/UE

#### DATI TECNICI

Articolo	Lunghezza cavo (m)	Lunghezza cavo bobina (m)	Lunghezza spezzone (m)	Numero di conduttori	Sezione (mm <sup>2</sup> )	Portata cavo avvolto (@20°C)	Portata cavo svolto (@20°C)	Diametro cavo (mm)	Protettore termico	Tipo di cavo
1435 RNF	17	15	2	4 G	2.5	7,0 KW @ 400V	10 KW @ 400V	12.5	NO	GOMMA (H07 RN-F)

QUOTE INGOMBRI



CARATTERISTICHE TECNICHE

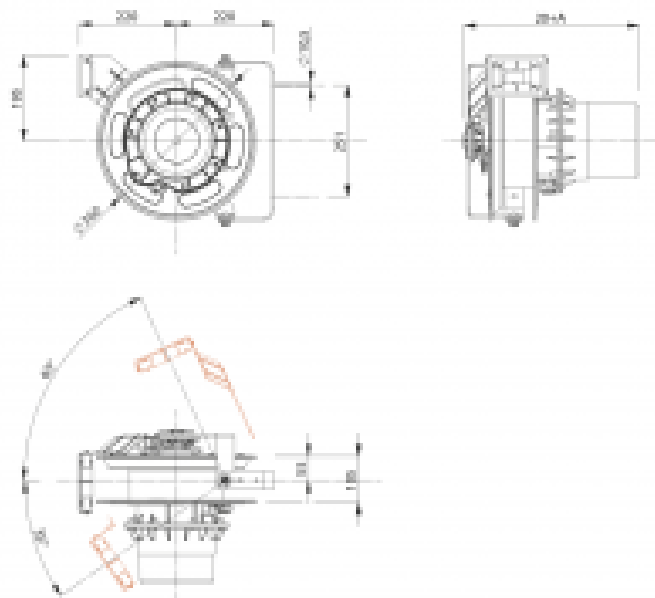
- Struttura in acciaio con verniciatura epossidica e tecnopolimero.
- Flangia di fissaggio laterale in alluminio.
- Collettori con portata 20 - 50 - 100A.
- Molla in acciaio a lunga durata.
- Grado di protezione IP65.
- Fornito senza cavo o con cavo H05 VV-F e H07 RN-F.
- Idoneo al riavvolgimento di cavi da 1 a 12 conduttori.
- Temperatura ambiente di utilizzo: -5°C/+50°C.
- Velocità massima di riavvolgimento 30 m/min.
- Tensione di isolamento collettore 2,5 KV.

Avvolgicavo forniti senza staffa, senza bocca guidacavo e senza dente di arresto. Questi accessori sono acquistabili separatamente.

OPTIONAL E RICAMBI

**ART. 1401**

Staffa girevole  
Idonea solo nei casi di uso manuale.  
Per fissaggio a parete.

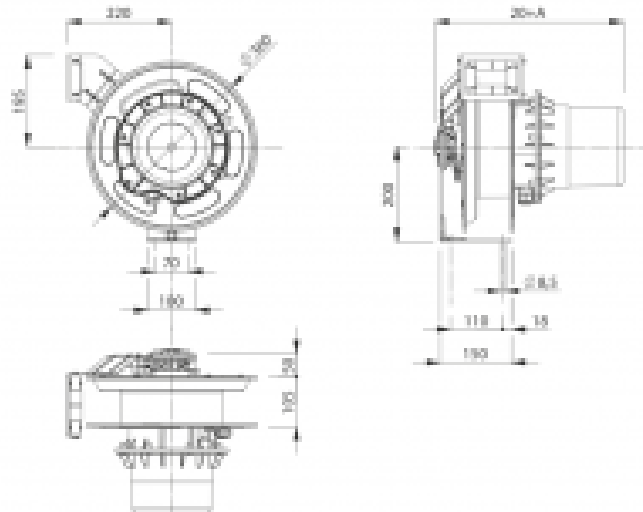


OPTIONAL E RICAMBI

**ART. 1403**

Staffa fissa

Per fissaggio a parete, pavimento o soffitto.



OPTIONAL E RICAMBI

**ART. 1406**

Braccio con bocca guida-cavo

- Completa di dente di arresto.

