

Passerella incernierata IP20

- T4 Versione CON treccia di messa a terra
- T3 Versione SENZA treccia di messa a terra (N°3)



T4 013 0530

Lunghezza: 3000

Finiture

- 01 Zincato Sendzimir - UNI EN 10346
- 15 Blu RAL 5015 - ISO9227-ISO6270-ISO2810

Caratteristiche Tecniche	
Dimensione	
B	300
Spessore	
[mm]	0,80
Peso	
[Kg/m]	3,95
Sez.geometrica del canale	
[cm ²]	142,82
Sez. intesa come conduttore	
[mm ²]	334,40
Quantità cerniere	
T0 601	1
T0 602	2

Certificazioni


T0 601 Cerniera senza treccia di messa a terra

T0 602 Cerniera con treccia di messa a terra

A richiesta:

- 03 Zincato a caldo per immersione
- 11 Verniciato grigio RAL 7032
- 40 Inox AISI 304

Passerella incernierata IP20

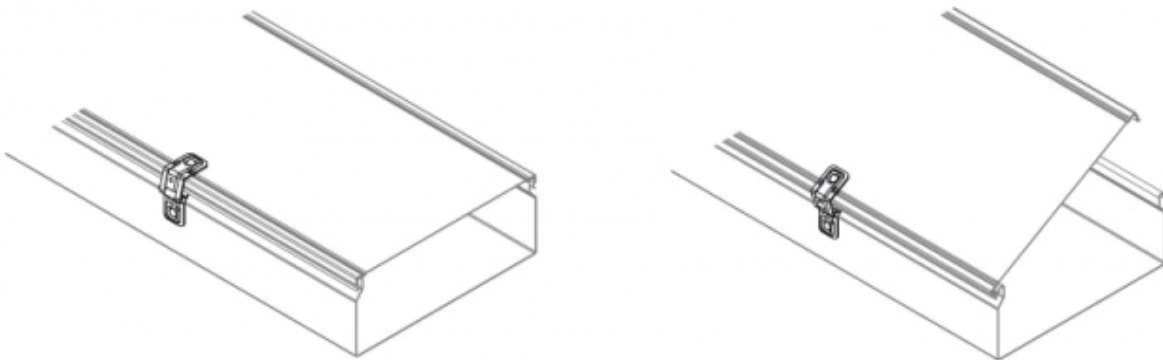
- T4 Versione CON treccia di messa a terra
- T3 Versione SENZA treccia di messa a terra (N°3)

Applicazioni

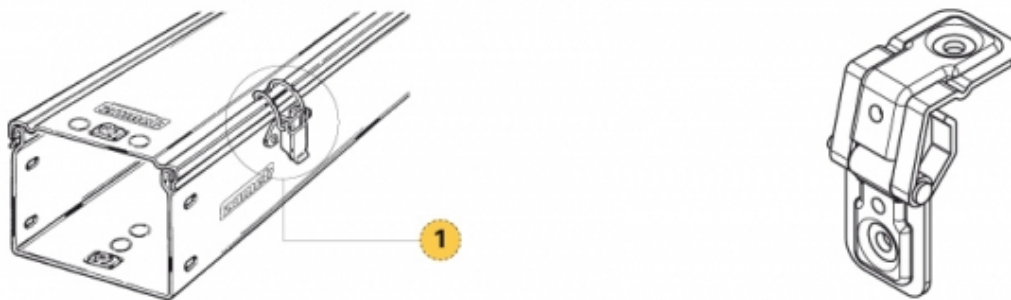
Il nostro sistema "ZT" prevede la possibilità di incernierare i coperchi, permettendo una ispezione frequente senza asportare il coperchio.

La cerniera, brevetto Zamet, è facilmente applicabile anche successivamente all'installazione dell'impianto di canalizzazione.

Si tenga conto delle possibilità di avere cerniere con apposita treccia di rame per un collegamento equipotenziale della canalina/coperchio.

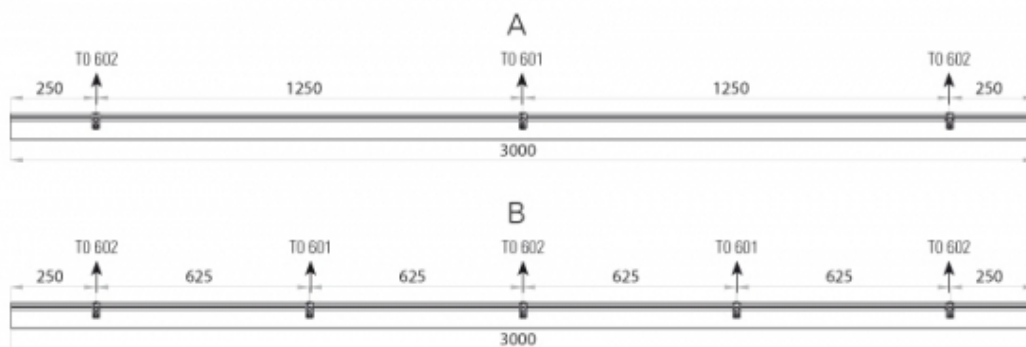


A richiesta è possibile fornire la canalina incernierata, con Fermagli ad aggancio (cod. T0 610) (1) fissati in corrispondenza delle cerniere.



Passerella incernierata IP20

- T4 Versione CON treccia di messa a terra
- T3 Versione SENZA treccia di messa a terra (N°3)



Schema di montaggio cerniere in opera

Tipo A: H 50-75-100 sino alla B.300

Tipo B: H 50-75-100 sino alla B.400