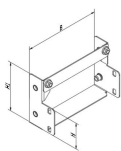
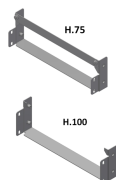


## Interfaccia ZM/ZT



M0 115 3626

Finiture

01 Zincato Sendzimir - UNI EN 10346

## Caratteristiche Tecniche

Dimensione	
H1xB	100x300
HxB	75x300
Spessore	
[mm]	1,50
Dati Tecnici	
N°Inserti	4

Certificazioni

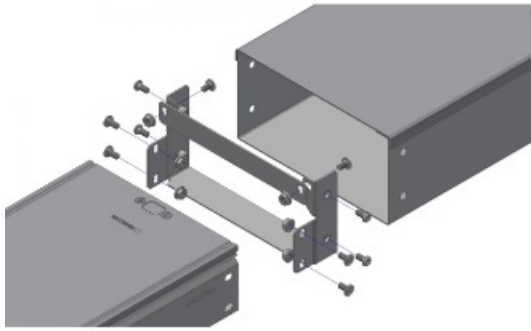
*Non certificato UL*

Interfaccia ZM/ZT

Montaggio

**H.75**

*Boulons compris: N°2 M6 + T0 620 0610/621*



**H.100**

