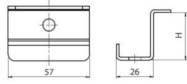


Kit Morsetto terminale a Z

KIT



EK 132 3901

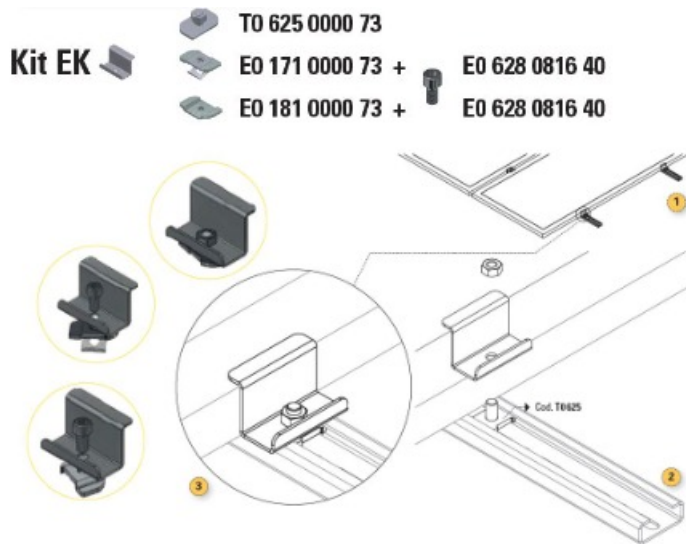
Finiture

73 Inox AISI 430 - UNI EN 10088

Caratteristiche Tecniche	
Dimensione	
H - MFV [mm]	39
H [mm]	38
Spessore	
[mm]	2,00
Peso	
[Kg]	0,115
Componente 1	
Codice	E0 132 3900 73
Componente 2	
Codice	E0 171 0000 73
Componente 3	
Codice	E0 628 0816 40
Minimo	
Ordinabile	20

Kit Morsetto terminale a Z

Montaggio



Come chiaramente esemplificato, ogni elemento di blocco per pannelli solari (1) ha una dimensione di altezza a passo millimetrico, ciò permette una perfetta tenuta del pannello (2).