

Passerella incernierata IP20

- T4 Versione CON treccia di messa a terra
- T3 Versione SENZA treccia di messa a terra (N°3)



T4 013 1060

Lunghezza: 3000

Finiture

- 01 Zincato Sendzimir - UNI EN 10346
- 15 Blu RAL 5015 - ISO9227-ISO6270-ISO2810

Caratteristiche Tecniche	
Dimensione	
B	600
Spessore	
[mm]	1,20
Peso	
[Kg/m]	10,97
Sez.geometrica del canale	
[cm2]	588,02
Sez. intesa come conduttore	
[mm2]	979,20
Quantità cerniere	
T0 601	2
T0 602	3

Certificazioni


T0 601 Cerniera senza treccia di messa a terra

T0 602 Cerniera con treccia di messa a terra

A richiesta:

- 03 Zincato a caldo per immersione
- 11 Verniciato grigio RAL 7032
- 40 Inox AISI 304

Passerella incernierata IP20

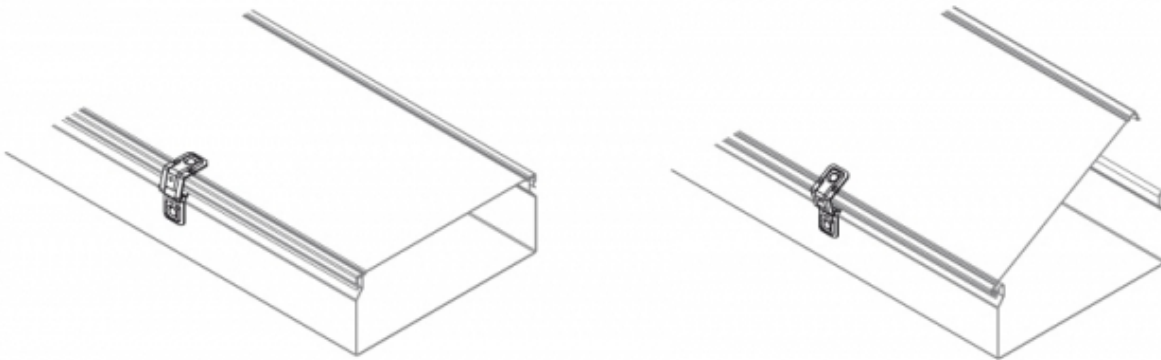
- T4 Versione CON treccia di messa a terra
- T3 Versione SENZA treccia di messa a terra (N°3)

Applicazioni

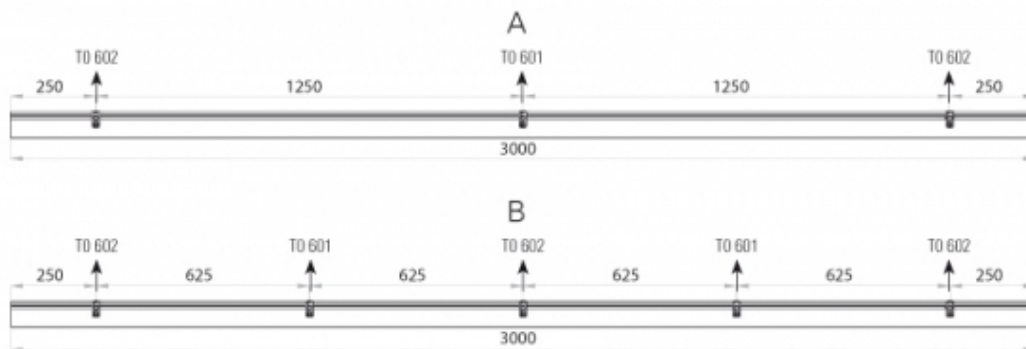
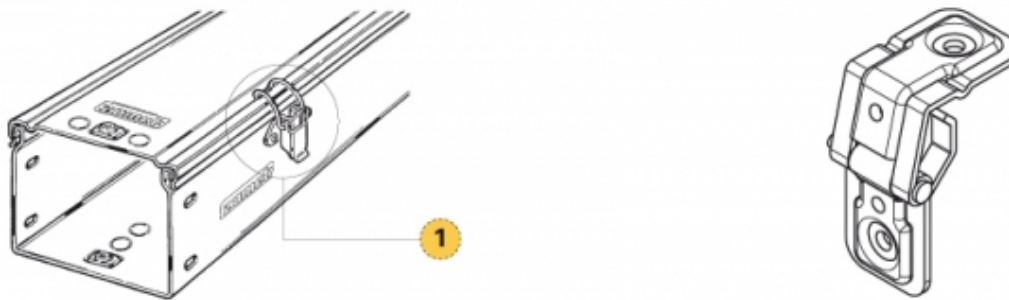
Il nostro sistema "ZT" prevede la possibilità di incernierare i coperchi, permettendo una ispezione frequente senza asportare il coperchio.

La cerniera, brevetto Zamet, è facilmente applicabile anche successivamente all'installazione dell'impianto di canalizzazione.

Si tenga conto delle possibilità di avere cerniere con apposita treccia di rame per un collegamento equipotenziale della canalina/coperchio.



A richiesta è possibile fornire la canalina incernierata, con Fermagli ad aggancio (cod. T0 610) (1) ssati in corrispondenza delle cerniere.



Passerella incernierata IP20

- T4 Versione CON treccia di messa a terra
- T3 Versione SENZA treccia di messa a terra (N°3)

Schema di montaggio cerniere in opera

Tipo A: H 50-75-100 sino alla B.300

Tipo B: H 50-75-100 sino alla B.400