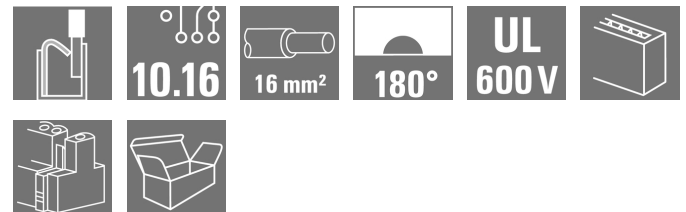


**BUF 10.16IT/03/180MF3SH160 AG BK BX**

**Weidmüller Interface GmbH & Co. KG**  
 Klingenbergstraße 26  
 D-32758 Detmold  
 Germany

www.weidmueller.com

**Illustrazione del prodotto**

Come da figura

Sistemi d'allacciamento apparecchi | OMNIMATE®  
 Power BUF 10.16

Connettore PUSH IN per circuiti stampati, 16 mm<sup>2</sup>, con  
 funzione wire-ready

- La tecnologia PUSH IN con punto di contatto wire-ready impostabile semplifica il collegamento dei trefoli senza terminali e dei fili con isolamento particolarmente rigido.
- Collegamento diretto e senza utensili dei fili rigidi e dei fili con terminali crimpati per un cablaggio rapido e sicuro
- Funzionamento a una sola mano del connettore a innesto e collegamento automatico grazie alla flangia mediana con meccanismo a incastro e, a scelta, con fissaggio aggiuntivo a vite

Include un collegamento schermato innestabile pre confezionato per la schermatura di una vasta area nella vostra applicazione.

Direttamente durante il processo di innesto, il collegamento schermato è unito in modo resistente alle vibrazioni all'area di contatto della custodia in metallo.

**Dati generali per l'ordinazione**

Versione	Connettore per circuito stampato, Connettore femmina, 10.16 mm, Numero di poli: 3, 180°, PUSH IN con attuatore, Campo di sezioni, max. : 16 mm <sup>2</sup> , Box
Nr.Cat.	<a href="#">2627690000</a>
Tipo	BUF 10.16IT/03/180MF3SH160 AG BK BX
GTIN (EAN)	4050118631180
CPZ	20 Pezzo
Parametri prodotto	IEC: 1000 V / 76 A / 2.5 - 16 mm <sup>2</sup> UL: 600 V / 51 A / AWG 12 - AWG 6
Imballaggio	Box

**BUF 10.16IT/03/180MF3SH160 AG BK BX****Weidmüller Interface GmbH & Co. KG**

Klingenbergstraße 26

D-32758 Detmold

Germany

www.weidmueller.com

**Dati tecnici****Dimensioni e pesi**

Profondità	122,1 mm	Profondità (pollici)	4,807 inch
Posizione verticale	79,1 mm	Altezza (pollici)	3,114 inch
Larghezza	40,64 mm	Larghezza (pollici)	1,6 inch
Peso netto	0 g		

**Parametri del sistema**

Famiglia prodotti	OMNIMATE Power - Serie BU/SU 10.16	Tipo di collegamento	Collegamento al campo
Tecnica di collegamento cavi	PUSH IN con attuatore	Passo in mm (P)	10,16 mm
Passo in pollici (P)	0,4 inch	Direzione d'uscita del conduttore	180°
Numero di poli	3	L1 in mm	30,48 mm
L1 in pollici	1,2 inch	Numero di serie	1
Numero di serie di poli	1	Sezione di dimensionamento	16 mm <sup>2</sup>
Protezione da contatto accidentale DIN VDE 57 106	sicurezza per le dita	Protezione da contatto accidentale secondo DIN VDE 0470	IP 20
Grado di protezione	IP20	Codificabile	Sì
Lunghezza di spellatura	18 mm	Lama cacciavite	0,8 x 4,0
Lama cacciavite norma	DIN 5264	Cicli di inserimento	25
Forza di innesto/polo, max.	15 N	Forza d'estrazione/polo, max.	15 N

**Dati del materiale**

Materiale isolante	PA GF	Colori	nero
Tabella dei colori (simile)	RAL 9011	Gruppo materiali isolanti	II
Comparative Tracking Index (CTI)	≥ 400	Resistenza contro l'isolamento	≥ 10 <sup>8</sup> Ω
Classe d'infiammabilità UL 94	V-0	Materiale dei contatti	Lega di rame
Superficie dei contatti	Argentato	Struttura a strati del connettore maschio	≥ 3 μm Ag
Temperatura di magazzinaggio, min.	-40 °C	Temperatura di magazzinaggio, max.	70 °C
Temperatura d'esercizio, min.	-50 °C	Temperatura d'esercizio, max.	120 °C

**Conduttori adatti al collegamento**

Campo di sezioni, min.	2,5 mm <sup>2</sup>
Campo di sezioni, max.	16 mm <sup>2</sup>
Sezione di collegamento cavo AWG, min.	AWG 12
Sezione di collegamento cavo AWG, max.	AWG 4
rigido, min. H05(07) V-U	2,5 mm <sup>2</sup>
rigido, max. H05(07) V-U	10 mm <sup>2</sup>
Semirigido, min. H07V-R	10 mm <sup>2</sup>
multifilare, max. H07V-R	16 mm <sup>2</sup>
Flessibile, min. H05(07) V-K	2,5 mm <sup>2</sup>
Flessibile, max. H05(07) V-K	16 mm <sup>2</sup>
con terminale AEH con collare DIN 46 228/4, min.	2,5 mm <sup>2</sup>
con terminale AEH con collare DIN 46 228/4, max.	16 mm <sup>2</sup>
con terminale, DIN 46228 pt 1, min.	2,5 mm <sup>2</sup>
con terminale a norma DIN 46 228/1, max.	16 mm <sup>2</sup>

## BUF 10.16IT/03/180MF3SH160 AG BK BX

Weidmüller Interface GmbH & Co. KG  
Klingenbergstraße 26  
D-32758 Detmold  
Germany

www.weidmueller.com

## Dati tecnici

Conduttore innestabile	Sezione trasversale per il collegamento del conduttore	Tipo	con cablaggio di precisione
		nominale	2,5 mm <sup>2</sup>
terminale		Lunghezza di spellatura	nominale 20 mm
		Terminale consigliato	<a href="#">H2.5/25D BL</a>
		Lunghezza di spellatura	nominale 18 mm
		Terminale consigliato	<a href="#">H2.5/18</a>
Conduttore innestabile	Sezione trasversale per il collegamento del conduttore	Tipo	con cablaggio di precisione
		nominale	4 mm <sup>2</sup>
terminale		Lunghezza di spellatura	nominale 20 mm
		Terminale consigliato	<a href="#">H4.0/26D GR</a>
		Lunghezza di spellatura	nominale 18 mm
		Terminale consigliato	<a href="#">H4.0/18</a>
Conduttore innestabile	Sezione trasversale per il collegamento del conduttore	Tipo	con cablaggio di precisione
		nominale	6 mm <sup>2</sup>
terminale		Lunghezza di spellatura	nominale 20 mm
		Terminale consigliato	<a href="#">H6.0/26 SW</a>
		Lunghezza di spellatura	nominale 18 mm
		Terminale consigliato	<a href="#">H6.0/18</a>
Conduttore innestabile	Sezione trasversale per il collegamento del conduttore	Tipo	con cablaggio di precisione
		nominale	10 mm <sup>2</sup>
terminale		Lunghezza di spellatura	nominale 21 mm
		Terminale consigliato	<a href="#">H10.0/28 EB</a>
		Lunghezza di spellatura	nominale 18 mm
		Terminale consigliato	<a href="#">H10.0/18</a>
Conduttore innestabile	Sezione trasversale per il collegamento del conduttore	Tipo	con cablaggio di precisione
		nominale	16 mm <sup>2</sup>
terminale		Lunghezza di spellatura	nominale 21 mm
		Terminale consigliato	<a href="#">H16.0/28 GN</a>
		Lunghezza di spellatura	nominale 18 mm
		Terminale consigliato	<a href="#">H16.0/18</a>

Testo di riferimento La lunghezza dei terminali deve essere scelta a seconda del prodotto e della tensione nominale.

## Dati di dimensionamento secondo IEC

Corrente di dimensionamento, numero minimo di poli (Tu=20 °C)	76 A	Corrente di dimensionamento, numero massimo di poli (Tu=20 °C)	71 A
Corrente di dimensionamento, numero minimo di poli (Tu=40 °C)	70 A	Corrente di dimensionamento, numero massimo di poli (Tu = 40°C)	62 A
Tensione di dimensionamento con classe di sovratensione/grado di lordura II/2	1.000 V	Tensione di dimensionamento con classe di sovratensione/grado di lordura III/2	1.000 V
Tensione nominale con classe di sovratensione/grado di lordura III/3	1.000 V	Tensione di dimensionamento con classe di sovratensione/grado di lordura II/2	8 kV
Tensione di dimensionamento con classe di sovratensione/grado di lordura III/2	8 kV	Sovratensione nominale con classe di sovratensione/grado di lordura III/3	8 kV
Portata transitoria	3 x 1s da 800A		

## BUF 10.16IT/03/180MF3SH160 AG BK BX

Weidmüller Interface GmbH & Co. KG  
Klingenbergstraße 26  
D-32758 Detmold  
Germany

www.weidmueller.com

## Dati tecnici

## Dati di dimensionamento sec. UL 1059

Istituto (cURus)



N° certificato (cURus)

E60693

Tensione nominale (Gruppo B / UL 1059)	600 V	Tensione nominale (Gruppo C / UL 1059)	600 V
Corrente nominale (Gruppo B / UL 1059)	51 A	Corrente nominale (Gruppo C / UL 1059)	51 A
Sezione di collegamento cavo AWG, min.	AWG 12	Sezione di collegamento cavo AWG, max.	AWG 6
Riferimento ai valori di omologazione	Le specifiche indicano i valori massimi, per i dettagli fare riferimento al certificato di conformità.		

## Imballaggio

Imballaggio	Box	Lunghezza VPE	352 mm
Larghezza VPE	162 mm	Altezza VPE	105 mm

## Classificazioni

ETIM 6.0	EC002638	ETIM 7.0	EC002638
ETIM 8.0	EC002638	ECLASS 9.0	27-44-03-09
ECLASS 9.1	27-44-03-09	ECLASS 10.0	27-44-03-09
ECLASS 11.0	27-46-02-02	ECLASS 12.0	27-46-02-02

## Nota importante

Conformità IPC	Conformità: i prodotti sono sviluppati, prodotti e forniti secondo standard e normative internazionali riconosciuti, sono conformi alle caratteristiche indicate nel foglio dati e soddisfano le caratteristiche decorative in accordo con IPC-A-610 "Classe 2". Ulteriori richieste relative al prodotto potranno essere valutate su richiesta.
Note	<ul style="list-style-type: none"> <li>• Altre varianti su richiesta</li> <li>• Corrente nominale relativa alla sezione nominale e al numero min. di poli</li> <li>• Terminali con collare isolante DIN 46228/4</li> <li>• Terminali senza collare isolante secondo DIN 46228/1</li> <li>• P su disegno = passo</li> <li>• I dati di dimensionamento si riferiscono ai singoli componenti. Per le distanze in aria e superficiali rispetto agli altri componenti, fare riferimento alle relative norme in funzione dell'applicazione.</li> <li>• For all applications with flange we recommend to fix the pin header with the help of the soldering flange or a self-tapping screw on the board.</li> <li>• Stoccaggio a lungo termine del prodotto con una temperatura media di 50 °C e una umidità media del 70%, 36 mesi</li> </ul>

## Omologazioni

Omologazioni



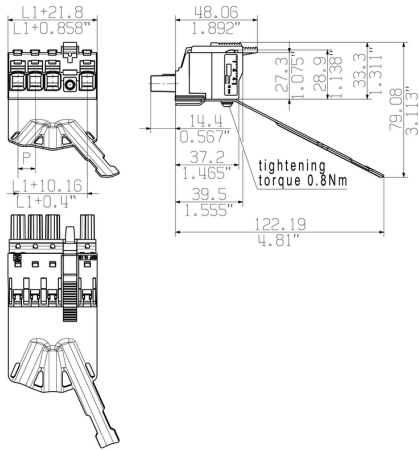
UL File Number Search	Sito web UL
N° certificato (cURus)	E60693

**Foglio dati****BUF 10.16IT/03/180MF3SH160 AG BK BX****Weidmüller Interface GmbH & Co. KG**  
Klingenbergstraße 26  
D-32758 Detmold  
Germany[www.weidmueller.com](http://www.weidmueller.com)**Dati tecnici****Download**

Notifica modifica prodotto	<a href="#">20220208 Visual change Temporarily different color for connectors and accessories</a> <a href="#">20220208 Visuelle Änderung Vorübergehend anderer Farbton für Steckverbinder und Zubehör</a>
Cataloghi	<a href="#">Catalogues in PDF-format</a>

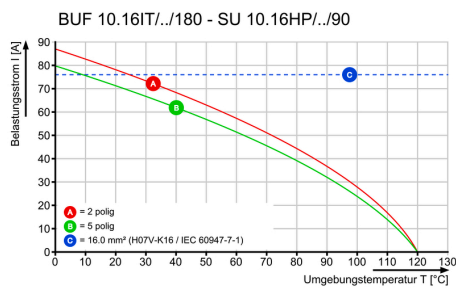
**Disegni**

**Dimensional drawing**

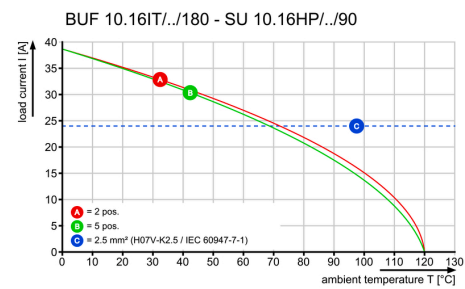


Come da figura

**Graph**



**Graph**



**Vantaggi del prodotto**



Easy connection of conductors  
**WIRE READY**

**Vantaggi del prodotto**



Quick wiring

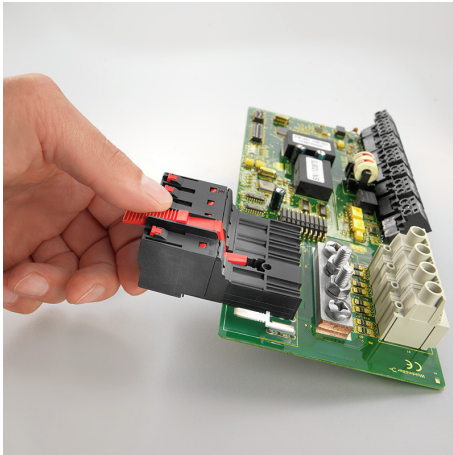
**BUF 10.16IT/03/180MF3SH160 AG BK BX**

**Weidmüller Interface GmbH & Co. KG**  
Klingenbergstraße 26  
D-32758 Detmold  
Germany

**Disegni**

[www.weidmueller.com](http://www.weidmueller.com)

**Vantaggi del prodotto**



Single-handed operation  
Automatic latching