

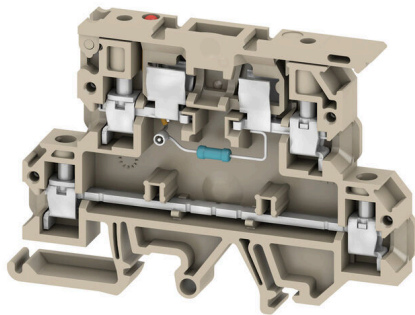
KDKS 1EN/LLC 10-36V AC/DC**Weidmüller Interface GmbH & Co. KG**

Klingenbergstraße 26

D-32758 Detmold

Germany

www.weidmueller.com

Illustrazione del prodotto

Morsettiere portafusibili e morsettiere per componenti consentono l'integrazione di elementi protettivi e funzionali direttamente nella morsettiera. Le morsettiere portafusibili includono portafusibili incorporati per proteggere in modo affidabile i circuiti elettrici dai sovraccarichi, ideali per i sistemi di controllo e ripartizione. Le morsettiere per componenti consentono di incorporare direttamente nel cablaggio componenti elettronici quali diodi, resistori o LED. Ciò consente un'implementazione a ingombro minimo e ben strutturata delle funzioni di commutazione e della separazione dei segnali. Entrambi i tipi di morsettiera garantiscono una sicurezza più elevata, una manutenzione più facile e un'installazione compatta e funzionale.

Dati generali per l'ordinazione

Versione	Morsetto componibile portafusibile, Collegamento a vite, Beige scuro, 4 mm ² , 6.3 A, 36 V, Numero di collegamenti: 4, Numero di piani: 2, TS 32, TS 35
N. d'ordine	9802720001
Tipo	KDKS 1EN/LLC 10-36V AC/DC
GTIN (EAN)	4050118175318
CPZ	50 Pieza

KDKS 1EN/LLC 10-36V AC/DC**Weidmüller Interface GmbH & Co. KG**

Klingenbergstraße 26

D-32758 Detmold

Germany

www.weidmueller.com

Dati tecnici**Omologazioni**

Omologazioni



ROHS Conforme

UL File Number Search [Sito web UL](#)

N° certificato (UR) E60693

Dimensioni e pesi

Profondità	54 mm	Profondità (pollici)	2.126 inch
Posizione verticale	76.5 mm	Altezza (pollici)	3.0118 inch
Larghezza	8 mm	Larghezza (pollici)	0.315 inch
Peso netto	20.69 g		

Temperature

Temperatura di magazzino	-25 °C...55 °C	Temperatura ambiente	-50 °C...75 °C
Temperatura d'esercizio continuo, min.	-50 °C	Temperatura d'esercizio continuo, max.	120 °C

Conformità ambientale del prodotto

Stato conformità RoHS	Conforme senza esenzione
REACH SVHC	No SVHC superiori a 0,1 wt%

Altri dati tecnici

Lati aperti	destra
-------------	--------

Conduttori allacciabili (altro collegamento)

Tipo di collegamento, ulteriore collegamento	Collegamento a vite
--	---------------------

Dati caratteristici del sistema

Piastra terminale (necessaria)	Sì	Numero di potenziali	2
Numero di piani	2	Numero dei punti di serraggio per piano	2
Numero di potenziali per piano	1	Piani ponticellati internamente	No
Collegamento PE	No	Guida equipaggiata	TS 32, TS 35
Funzione N	No	Funzione PE	No
Funzione PEN	No		

Dati dei materiali

Materiale di base	Wemid	Colori	Beige scuro
Classe d'infiammabilità UL 94	V-0		

Dati dimensionamento

Sezione di dimensionamento	4 mm ²	Tensione nominale	36 V
Tensione impulsiva di dim. rispetto al mors. adiacente	500 V	Tensione DC nominale	36 V

KDKS 1EN/LLC 10-36V AC/DC**Weidmüller Interface GmbH & Co. KG**Klingenbergstraße 26
D-32758 Detmold
Germany

www.weidmueller.com

Dati tecnici

Corrente nominale	6.3 A	Corrente con conduttore max.	6.3 A
Norme	IEC 60947-7-3	Resistenza di passaggio conforme a IEC 60947-7-x	1 mΩ
Potenza dissipata secondo IEC 60947-7-1.02 W x		Classe di sovratensione	III
Grado di lordura	3		

Dati dimensionamento secondo CSA

Sezione cavo max (CSA)	12 AWG	Tensione Gr C (CSA)	150 V
Corrente Gr C (CSA)	25 A	N° certificato (CSA)	200039-70000261
Tensione Gr B (CSA)	300 V	Corrente Gr B (CSA)	25 A
Tensione Gr D (CSA)	300 V	Corrente Gr D (CSA)	10 A
Sezione cavo min (CSA)	26 AWG		

Dati dimensionamento secondo UL

Tensione Gr B (UR)	250 V	Corrente Gr B (UR)	20 A
Grandezza conduttore Factory wiring max (UR)	12 AWG	Corrente Gr C (UR)	20 A
Tensione Gr C (UR)	300 V	Grandezza conduttore Factory wiring min (UR)	26 AWG
N° certificato (UR)	E60693	Grandezza conduttore Field wiring min (UR)	22 AWG
Grandezza conduttore Field wiring max (UR)	12 AWG		

Generale

Sezione di collegamento cavo AWG, max.	AWG 12	Sezione di collegamento cavo AWG, min.	AWG 22
Norme	IEC 60947-7-3	Guida equipaggiata	TS 32, TS 35

Conduttori allacciabili (collegamento di dimensionamento)

Calibro a norma 60 947-1	A3
Sezione di collegamento cavo AWG, max.	AWG 12
Direzione di collegamento	laterale
Coppia di serraggio, max.	0.8 Nm
Coppia di serraggio, min.	0.5 Nm
Lunghezza di spellatura	9 mm
Tipo di collegamento 2	Collegamento a vite
Tipo di collegamento	Collegamento a vite
Numero di collegamenti	4
Campo di sezioni, max.	4 mm ²
Campo di sezioni, min.	0.22 mm ²
Vite di serraggio	M 3
Dimensione lama	0,6 x 3,5 mm
Sezione di collegamento cavo AWG, min.	AWG 22
Sezione di collegamento cavo, flessibile con terminali DIN 46228/4, min.	0.22 mm ²
Sezione di collegamento cavo, flessibile con terminali DIN 46228/1, max.	4 mm ²
Sezione di collegamento cavo, flessibile con terminali DIN 46228/1, min.	0.22 mm ²
Sezione di collegamento cavo, flessibile, 4 mm ² max.	

KDKS 1EN/LLC 10-36V AC/DC

Weidmüller Interface GmbH & Co. KG
 Klingenbergstraße 26
 D-32758 Detmold
 Germany

www.weidmueller.com

Dati tecnici

Sezione di collegamento cavo, flessibile, 0.22 mm²
 min.

Sezione di collegamento, semirigida, 4 mm²
 max.

Sezione di collegamento, semirigida, 0.22 mm²
 min.

Terminali doppi, max. 1.5 mm²

Terminali doppi, min. 0.5 mm²

Sezione di collegamento cavo, nucleo
 rigido, max. 4 mm²

Sezione di collegamento cavo, nucleo
 rigido, min. 0.22 mm²

Sezione di collegamento, flessibile, max. 4 mm²

Sezione di collegamento, flessibile, min. 0.22 mm²

Conduttore innestabile

Specifiche del collegamento	Collegamento a vite	
Sezione trasversale per il collegamento del conduttore	Tipo	rigido, H05(07) V-U
	min.	0.5 mm ²
	max.	4 mm ²
	nominale	4 mm ²
terminale	Lunghezza di spellatura	min. 9 mm
		max. 9 mm
	Coppia di serraggio	min. 0.5 Nm
		max. 0.8 Nm
Specifiche del collegamento	Collegamento a vite	
Sezione trasversale per il collegamento del conduttore	Tipo	semirigido, H07V-R
	min.	1.5 mm ²
	max.	4 mm ²
	nominale	4 mm ²
terminale	Lunghezza di spellatura	min. 9 mm
		max. 9 mm
	Coppia di serraggio	min. 0.5 Nm
		max. 0.8 Nm
Specifiche del collegamento	Collegamento a vite	
Sezione trasversale per il collegamento del conduttore	Tipo	flessibile, H05(07) V-K
	min.	0.5 mm ²
	max.	4 mm ²
	nominale	4 mm ²
terminale	Lunghezza di spellatura	min. 9 mm
		max. 9 mm
	Coppia di serraggio	min. 0.5 Nm
		max. 0.8 Nm

Nota importante

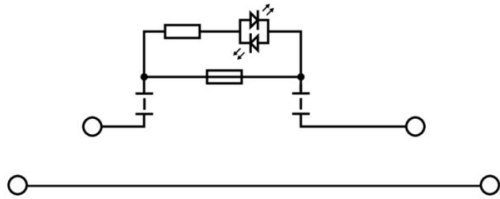
Informazioni sul prodotto

La tensione dipende dall'elemento di fusibile selezionato o dalla spia selezionata

Classificazioni

ETIM 8.0	EC000899	ETIM 9.0	EC000899
ETIM 10.0	EC000899	ECLASS 14.0	27-25-01-13
ECLASS 15.0	27-25-01-13		

Disegni



KDKS 1EN/LLC 10-36V AC/DC

Weidmüller Interface GmbH & Co. KG
 Klingenbergstraße 26
 D-32758 Detmold
 Germany

www.weidmueller.com

Accessori

Collegamenti trasversali



La distribuzione o la moltiplicazione di un potenziale alle morsettiere adiacenti è realizzata tramite una connessione incrociata. Un ulteriore sforzo di cablaggio può essere facilmente evitato. Anche se i poli sono interrotti, l'affidabilità dei contatti nelle morsettiere è garantita. Il nostro portafoglio offre sistemi di connessione incrociata inseribili e avvitabili per morsettiere modulari.

Dati generali per l'ordinazione

Tipo	QB 2 WI RA8 IS	Versione
N. d'ordine	0461100000	Collegamento trasversale (Morsetto), se avvitato, grigio, 27 A, Numero
GTIN (EAN)	4008190034818	di poli: 2, Passo in mm (P): 8.00, Isolato: Sì, Larghezza: 3 mm
CPZ	50 ST	

Spine di sezionamento



Diversamente dalle morsettiere con leva di sezionamento integrata, le nostre spine di sezionamento possono essere completamente staccate o rimosse dalla morsettiera e dalla rispettiva applicazione e offrono una soluzione alternativa flessibile ai nostri sezionatori standard.

Dati generali per l'ordinazione

Tipo	QB 3 WI RA8 IS	Versione
N. d'ordine	0461200000	Collegamento trasversale (Morsetto), se avvitato, grigio, 27 A, Numero
GTIN (EAN)	4008190161699	di poli: 3, Passo in mm (P): 8.00, Isolato: Sì, Larghezza: 3 mm
CPZ	50 ST	

Collegamenti trasversali



La distribuzione o la moltiplicazione di un potenziale alle morsettiere adiacenti è realizzata tramite una connessione incrociata. Un ulteriore sforzo di cablaggio può essere facilmente evitato. Anche se i poli sono interrotti, l'affidabilità dei contatti nelle morsettiere è garantita. Il nostro portafoglio offre sistemi di connessione incrociata inseribili e avvitabili per morsettiere modulari.

Dati generali per l'ordinazione

Tipo	QB 4 WI RA8 IS	Versione
N. d'ordine	0461300000	Collegamento trasversale (Morsetto), se avvitato, grigio, 27 A, Numero
GTIN (EAN)	4008190025373	di poli: 4, Passo in mm (P): 8.00, Isolato: Sì, Larghezza: 3 mm
CPZ	50 ST	

KDKS 1EN/LLC 10-36V AC/DC

Weidmüller Interface GmbH & Co. KG
Klingenbergstraße 26
D-32758 Detmold
Germany

Accessori

www.weidmueller.com

Piastre terminali e piastre divisorie



Le piastre divisorie e le piastre terminali sono accessori essenziali per le morsettiere. Le piastre divisorie offrono una separazione ottica ed elettrica dei diversi potenziali e gruppi funzionali, aumentando la sicurezza e garantendo una struttura chiara all'interno del quadro elettrico. Le piastre terminali chiudono la fila di morsettiere sui lati, proteggono dal contatto con le parti sotto tensione e assicurano una finitura pulita e stabile. Entrambi i componenti sono perfettamente compatibili con le rispettive serie di morsettiere Weidmüller, contribuendo così a un cablaggio sicuro, conforme e professionale.

Dati generali per l'ordinazione

Tipo	AP KDKS1 DB	Versione	
N. d'ordine	9532470000		Piastra terminale per morsetti, Beige scuro, Posizione verticale: 73.5
GTIN (EAN)	4032248039227		mm, Larghezza: 1.5 mm, V-0, Wemid, bloccabile: Sì
CPZ	20 ST		

Fusibile



Come accessori per il nostro ampio portafoglio di morsettiere fusibili, offriamo anche i collegamenti fusibili coordinati. La gamma comprende fusibili di protezione degli apparecchi (in miniatura) da 5x20 mm fino a 10x38 mm, collegamenti per fusibili da E 14 a E 18, nonché fusibili per autoveicoli e interruttori automatici. Gli anelli di misura per i portafusibili completano il portafoglio complessivo.

Dati generali per l'ordinazione

Tipo	G 20/0.10A/F	Versione	
N. d'ordine	0430300000		Fusibile a filo sottile, Rapido, 0.1 A, G-Si. 5 x 20
GTIN (EAN)	4008190077174		
CPZ	10 ST		
Tipo	G 20/0.20A/F	Versione	
N. d'ordine	0430400000		Fusibile a filo sottile, Rapido, 0.2 A, G-Si. 5 x 20
GTIN (EAN)	4008190152383		
CPZ	10 ST		
Tipo	G 20/0.25A/F	Versione	
N. d'ordine	0430500000		Fusibile a filo sottile, Rapido, 0.25 A, G-Si. 5 x 20
GTIN (EAN)	4008190153991		
CPZ	10 ST		
Tipo	G 20/0.50A/F	Versione	
N. d'ordine	0430600000		Fusibile a filo sottile, Rapido, 0.5 A, G-Si. 5 x 20
GTIN (EAN)	4008190046835		
CPZ	10 ST		
Tipo	G 20/0.63A/F	Versione	
N. d'ordine	0439000000		Fusibile a filo sottile, Rapido, 0.63 A, G-Si. 5 x 20
GTIN (EAN)	4008190131210		
CPZ	10 ST		

KDKS 1EN/LLC 10-36V AC/DC

Weidmüller Interface GmbH & Co. KG
 Klingenbergstraße 26
 D-32758 Detmold
 Germany

www.weidmueller.com

Accessori

Tipo	G 20/1.00A/F	Versione
N. d'ordine	0430700000	Fusibile a filo sottile, Rapido, 1 A, G-Si. 5 x 20
GTIN (EAN)	4008190093877	
CPZ	10 ST	
Tipo	G 20/1.60A/F	Versione
N. d'ordine	0430800000	Fusibile a filo sottile, Rapido, 1.6 A, G-Si. 5 x 20
GTIN (EAN)	4008190031503	
CPZ	10 ST	
Tipo	G 20/2.00A/F	Versione
N. d'ordine	0430900000	Fusibile a filo sottile, Rapido, 2 A, G-Si. 5 x 20
GTIN (EAN)	4008190123567	
CPZ	10 ST	
Tipo	G 20/2.50A/F	Versione
N. d'ordine	0431000000	Fusibile a filo sottile, Rapido, 2.5 A, G-Si. 5 x 20
GTIN (EAN)	4008190085513	
CPZ	10 ST	
Tipo	G 20/3.15A/F	Versione
N. d'ordine	0431100000	Fusibile a filo sottile, Rapido, 3.15 A, G-Si. 5 x 20
GTIN (EAN)	4008190012977	
CPZ	10 ST	
Tipo	G 20/4.00A/F	Versione
N. d'ordine	0431200000	Fusibile a filo sottile, Rapido, 4 A, G-Si. 5 x 20
GTIN (EAN)	4008190022983	
CPZ	10 ST	
Tipo	G 20/5.00A/F	Versione
N. d'ordine	0431300000	Fusibile a filo sottile, Rapido, 5 A, G-Si. 5 x 20
GTIN (EAN)	4008190185381	
CPZ	10 ST	
Tipo	G 20/6.30A/F	Versione
N. d'ordine	0431400000	Fusibile a filo sottile, Rapido, 6.3 A, G-Si. 5 x 20
GTIN (EAN)	4008190086053	
CPZ	10 ST	
Tipo	VH 25/5/3.4	Versione
N. d'ordine	0553300000	Serie SAK, Bussola di contatto
GTIN (EAN)	4008190095604	
CPZ	100 ST	

KDKS 1EN/LLC 10-36V AC/DC

Weidmüller Interface GmbH & Co. KG

Klingenbergstraße 26

D-32758 Detmold

Germany

www.weidmueller.com

Accessori

neutra



Il marcatore dekafix (DEK) è il marcatore universale per tutte le clip e connettori ad innesto, oltre che per i sottogruppi elettronici. Questo sistema è ideale per le brevi sequenze di numeri e comprende un'ampia gamma di marcatori prestampati.

Montaggio a strisce per un fissaggio veloce in una sola operazione. La stampa è facilmente leggibile, ad alto contrasto e disponibile in varie larghezze.

- Ampia scelta di marcatori pronti all'uso
 - Montaggio a strisce per un fissaggio veloce
 - Marcatori per l'identificazione delle connessioni, adatti a tutti i morsetti Weidmüller
 - Disponibili nel formato neutro MultiCard o con stampa standard
- Per simboli speciali: Si prega di inviarci un file del nostro software di siglatura M-Print PRO o M-Print PRO Online (senza installazione) per le vostre specifiche di siglatura.

Dati generali per l'ordinazione

Tipo	DEK 5/8 MC NE WS	Versione
N. d'ordine	1856740000	Dekafix, Terminal marker, 5 x 8 mm, Passo in mm (P): 8.00
GTIN (EAN)	4032248400850	Weidmueller, bianco
CPZ	800 ST	

Stampa speciale



Il marcatore dekafix (DEK) è il marcatore universale per tutte le clip e connettori ad innesto, oltre che per i sottogruppi elettronici. Questo sistema è ideale per le brevi sequenze di numeri e comprende un'ampia gamma di marcatori prestampati.

Montaggio a strisce per un fissaggio veloce in una sola operazione. La stampa è facilmente leggibile, ad alto contrasto e disponibile in varie larghezze.

- Ampia scelta di marcatori pronti all'uso
 - Montaggio a strisce per un fissaggio veloce
 - Marcatori per l'identificazione delle connessioni, adatti a tutti i morsetti Weidmüller
 - Disponibili nel formato neutro MultiCard o con stampa standard
- Per simboli speciali: Si prega di inviarci un file del nostro software di siglatura M-Print PRO o M-Print PRO Online (senza installazione) per le vostre specifiche di siglatura.

Dati generali per l'ordinazione

Tipo	DEK 5/8 MC SDR	Versione
N. d'ordine	1856750000	Dekafix, Terminal marker, 5 x 8 mm, Passo in mm (P): 8.00
GTIN (EAN)	4032248400867	Weidmueller, su richiesta cliente
CPZ	160 ST	

KDKS 1EN/LLC 10-36V AC/DC

Weidmüller Interface GmbH & Co. KG

Klingenbergstraße 26

D-32758 Detmold

Germany

www.weidmueller.com

Accessori

Supporto marcatori



Il portamarcatore offre la possibilità di un ulteriore montaggio di marcatori di standard con un passo di 5 o 5,1 mm. I supporti angolari possono essere combinati opzionalmente e montati in tutti i canali di marcatura standard delle morsettiere modulari Klippon®. I tipi di marcatori adatti sono reperibili sotto i rispettivi accessori del supporto per siglatura di designazione.

Dati generali per l'ordinazione

Tipo	BZT 1 WS 10/5	Versione	
N. d'ordine	1805490000	Accessori, Supporto per siglatura	
GTIN (EAN)	4032248270231		
CPZ	100 ST		
Tipo	BZT 1 ZA WS 10/5	Versione	
N. d'ordine	1805520000	Accessori, Supporto per siglatura	
GTIN (EAN)	4032248270248		
CPZ	100 ST		

DEK 5/8



WS/ DEK

I marcatori per morsetti MultiMark utilizzano un innovativo materiale realizzato con 2 componenti. Il profilo rigido della base del marcatore si fissa saldamente nel connettore. La finitura superficiale elastica rende il marcatore semplice da installare. Questa combinazione di materiali, permette alle strisce di essere allungate per adattarsi alle leggere variazioni dimensionali che tendono a sommarsi, specialmente con i morsetti componibili più lunghi. Un ulteriore vantaggio è l'eccellente stampabilità del materiale superficiale, che garantisce un'etichettatura resistente e durevole. Grazie alla risoluzione di stampa di 300 dpi si ottengono scritte molto leggibili.

I vantaggi di MultiMark

- Compatibile con i morsetti componibili Weidmüller.
- Tenuta forte e stampa di lunga durata
- Le strisce continue permettono di risparmiare sui tempi di installazione
- Semplice da installare grazie all'innovativo materiale composito
- Etichetta ampia per una leggibilità ottimale
- Elevata flessibilità grazie all'indipendenza del produttore

Dati generali per l'ordinazione

Tipo	DEK 5/8 MM WS	Versione	
N. d'ordine	2007130000	Dekafix, Terminal marker, 5 x 8 mm, Weidmueller, bianco	
GTIN (EAN)	4050118392012		
CPZ	500 ST		

Accessori**Terminale di fissaggio**

Per garantire un posizionamento sicuro e durevole sulla guida di supporto ed evitare uno spostamento, Weidmüller fornisce terminali di fissaggio. Sono disponibili esecuzioni con vite e senza vite. Sui terminali di fissaggio è possibile applicare delle siglature, anche per cartellini di gruppo, oltre che alloggiare le spine di prova.

Dati generali per l'ordinazione

Tipo	ZST 1	Versione	
N. d'ordine	1269070000	Accessori, Supporto per barra collettore	
GTIN (EAN)	4050118094091		
CPZ	25 ST		