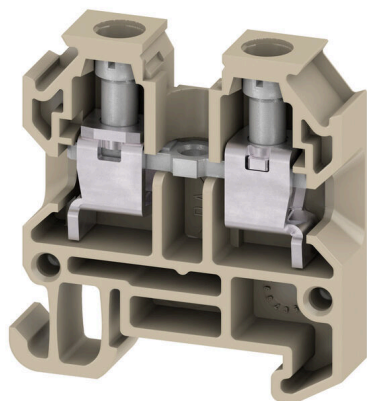


Illustrazione del prodotto

Grazie al design compatto, i morsetti componibili mini guide sono ideali per lavorare in spazi limitati, come custodie piccole e terminali.

Dati generali per l'ordinazione

Versione	Morsettiera passante, Collegamento a vite, beige, 4 mm ² , 32 A, 400 V, Numero di collegamenti: 2
N. d'ordine	9537110000
Tipo	AKZ 4 WEMID
GTIN (EAN)	4008190574857
CPZ	100 Pieza
Stato consegna	Disdetto
Ultima data dell'ordine	2023-12-31T00:00:00+01:00
Prodotto alternativo	AKZ 4

Dati tecnici

Omologazioni

Omologazioni



ROHS

Conforme

Dimensioni e pesi

Profondità	29 mm	Profondità (pollici)	1.1417 inch
Profondità inclusa guida DIN	30.5 mm	Posizione verticale	28.5 mm
Altezza (pollici)	1.122 inch	Larghezza	6.1 mm
Larghezza (pollici)	0.2402 inch	Peso netto	5.56 g

Temperature

Temperatura di magazzino	-25 °C...55 °C	Temperatura ambiente	-50 °C...75 °C
Temperatura d'esercizio continuo, min.	-50 °C	Temperatura d'esercizio continuo, max.	120 °C

Conformità ambientale del prodotto

Stato conformità RoHS	Conforme senza esenzione
REACH SVHC	No SVHC superiori a 0,1 wt%

Dati di dimensionamento IECEx/ATEX

N° certificato (ATEX)	TUEV18ATEX8221U	N° certificato (IECEX)	ECEXTUR18.0024U
Tensione max. (ATEX)	275 V	Corrente (ATEX)	32 A
Sezione cavo max (ATEX)	6 mm ²	Tensione max. (IECEX)	275 V
Corrente (IECEX)	32 A	Marchatura EN 60079-7	Ex eb II C Gb
Marchatura Ex 2014/34/EU	II 2 G D		

Altri dati tecnici

Lati aperti	destra	Esecuzione a prova di esplosione	Sì
Tipo di montaggio	innestabile		

Dati caratteristici del sistema

Versione	Collegamento a vite, per collegamento trasversale avvitabile, aperto da un lato	Piastra terminale (necessaria)	Sì
Numero di potenziali	1	Numero di piani	1
Numero dei punti di serraggio per piano	2	Numero di potenziali per piano	1
Piani ponticellati internamente	No	Collegamento PE	No
Guida equipaggiata	TS 15		

Dati dei materiali

Materiale di base	Wemid	Colori	beige
Classe d'inflammabilità UL 94	V-0		

AKZ 4 WEMID

Weidmüller Interface GmbH & Co. KG

Klingenbergstraße 26

D-32758 Detmold

Germany

www.weidmueller.com

Dati tecnici

Dati dimensionamento

Sezione di dimensionamento	4 mm ²	Tensione nominale	400 V
Tensione DC nominale	400 V	Corrente nominale	32 A
Corrente con conduttore max.	41 A	Norme	IEC 60947-7-1
Resistenza di passaggio conforme a IEC 60947-7-x	1 mΩ	Tensione impulsiva di dimensionamento	6 kV
Potenza dissipata secondo IEC 60947-7-1.02 W	x		

Dati dimensionamento secondo CSA

Sezione cavo max (CSA)	12 AWG	Tensione Gr C (CSA)	300 V
Corrente Gr C (CSA)	10 A	N° certificato (CSA)	154685-1372355
Sezione cavo min (CSA)	24 AWG		

Dimensioni

Sfalsamento TS 15	13.5 mm	Sfalsamento TS 32	31 mm
Sfalsamento TS 35	31 mm		

Generale

Numero di poli	1	Sezione di collegamento cavo AWG, max.	AWG 12
Sezione di collegamento cavo AWG, min.	AWG 24	Norme	IEC 60947-7-1
Guida equipaggiata	TS 15		

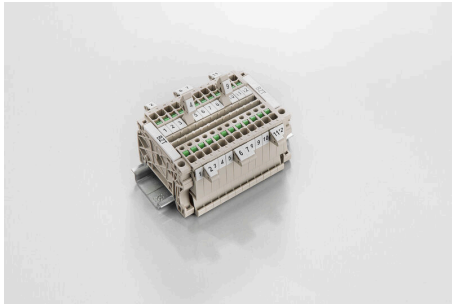
Conduttori allacciabili (collegamento di dimensionamento)

Calibro a norma 60 947-1	A3	Sezione di collegamento cavo AWG, max.	AWG 12
Direzione di collegamento	laterale	Coppia di serraggio, max.	0.8 Nm
Coppia di serraggio, min.	0.6 Nm	Lunghezza di spellatura	8 mm
Tipo di collegamento	Collegamento a vite	Numero di collegamenti	2
Campo di sezioni, max.	6 mm ²	Campo di sezioni, min.	0.13 mm ²
Vite di serraggio	M 3	Dimensione lama	0,6 x 3,5 mm
Sezione di collegamento cavo AWG, min.	AWG 24	Sezione di collegamento cavo, flessibile con terminali DIN 46228/4, max.	2.5 mm ²
Sezione di collegamento cavo, flessibile con terminali DIN 46228/4, min.	0.13 mm ²	Sezione di collegamento cavo, flessibile con terminali DIN 46228/1, max.	2.5 mm ²
Sezione di collegamento cavo, flessibile con terminali DIN 46228/1, min.	0.13 mm ²	Sezione di collegamento cavo, flessibile, 4 mm ² max.	
Sezione di collegamento cavo, flessibile, 0.13 mm ² min.		Sezione di collegamento, semirigida, max.	4 mm ²
Sezione di collegamento, semirigida, min.	0.13 mm ²	Terminali doppi, max.	1.5 mm ²
Terminali doppi, min.	0.5 mm ²	Stadio di serraggio con elettroavvitatore tipo DMS	2
Sezione di collegamento cavo, nucleo rigido, max.	6 mm ²	Sezione di collegamento cavo, nucleo rigido, min.	0.13 mm ²
Sezione di collegamento, flessibile, min.	0.13 mm ²		

Classificazioni

ETIM 8.0	EC000897	ETIM 9.0	EC000897
ETIM 10.0	EC000897	ECLASS 14.0	27-25-01-01
ECLASS 15.0	27-25-01-01		

Supporto marcatori



Il portamarcatore offre la possibilità di un ulteriore montaggio di marcatori di standard con un passo di 5 o 5,1 mm. I supporti angolari possono essere combinati opzionalmente e montati in tutti i canali di marcatura standard delle morsettiere modulari Klippon®. I tipi di marcatori adatti sono reperibili sotto i rispettivi accessori del supporto per siglatura di designazione.

Dati generali per l'ordinazione

Tipo	BZT 1 WS 10/5	Versione
N. d'ordine	1805490000	Accessori, Supporto per siglatura
GTIN (EAN)	4032248270231	
CPZ	100 ST	
Tipo	BZT 1 ZA WS 10/5	Versione
N. d'ordine	1805520000	Accessori, Supporto per siglatura
GTIN (EAN)	4032248270248	
CPZ	100 ST	

Spine di sezionamento



Diversamente dalle morsettiere con leva di sezionamento integrata, le nostre spine di sezionamento possono essere completamente staccate o rimosse dalla morsettiere e dalla rispettiva applicazione e offrono una soluzione alternativa flessibile ai nostri sezionatori standard.

Dati generali per l'ordinazione

Tipo	Q 4 AKZ4	Versione
N. d'ordine	0336600000	Collegamento trasversale (Morsetto), se avvitato, grigio, 24 A, Numero di poli: 4, Passo in mm (P): 6.10, Isolato: No, Larghezza: 23.3 mm
GTIN (EAN)	4008190096656	
CPZ	50 ST	
Tipo	Q 3 AKZ4	Versione
N. d'ordine	0336500000	Collegamento trasversale (Morsetto), se avvitato, grigio, 24 A, Numero di poli: 3, Passo in mm (P): 6.10, Isolato: No, Larghezza: 17.2 mm
GTIN (EAN)	4008190121730	
CPZ	50 ST	

AKZ 4 WEMID

Weidmüller Interface GmbH & Co. KG

Klingenbergstraße 26

D-32758 Detmold

Germany

www.weidmueller.com

Accessori

Collegamenti trasversali



La distribuzione o la moltiplicazione di un potenziale alle morsettiere adiacenti è realizzata tramite una connessione incrociata. Un ulteriore sforzo di cablaggio può essere facilmente evitato. Anche se i poli sono interrotti, l'affidabilità dei contatti nelle morsettiere è garantita. Il nostro portafoglio offre sistemi di connessione incrociata inseribili e avvitabili per morsettiere modulari.

Dati generali per l'ordinazione

Tipo	Q 2 AKZ4	Versione	
N. d'ordine	0336400000	Collegamento trasversale (Morsetto), se avvitato, grigio, 24 A, Numero	
GTIN (EAN)	4008190037680	di poli: 2, Passo in mm (P): 6.10, Isolato: No, Larghezza: 11.1 mm	
CPZ	50 ST		

Spine di sezionamento



Diversamente dalle morsettiere con leva di sezionamento integrata, le nostre spine di sezionamento possono essere completamente staccate o rimosse dalla morsettiera e dalla rispettiva applicazione e offrono una soluzione alternativa flessibile ai nostri sezionatori standard.

Dati generali per l'ordinazione

Tipo	Q 10 AKZ4	Versione	
N. d'ordine	0368600000	Collegamento trasversale (Morsetto), se avvitato, grigio, 24 A, Numero	
GTIN (EAN)	4008190056766	di poli: 10, Passo in mm (P): 6.10, Isolato: No, Larghezza: 59.9 mm	
CPZ	20 ST		

Piastrine terminali e piastrine divisorie



Le piastrine divisorie e le piastrine terminali sono accessori essenziali per le morsettiere. Le piastrine divisorie offrono una separazione ottica ed elettrica dei diversi potenziali e gruppi funzionali, aumentando la sicurezza e garantendo una struttura chiara all'interno del quadro elettrico. Le piastrine terminali chiudono la fila di morsettiere sui lati, proteggono dal contatto con le parti sotto tensione e assicurano una finitura pulita e stabile. Entrambi i componenti sono perfettamente compatibili con le rispettive serie di morsettiere Weidmüller, contribuendo così a un cablaggio sicuro, conforme e professionale.

AKZ 4 WEMID

Weidmüller Interface GmbH & Co. KG

Klingenbergstraße 26

D-32758 Detmold

Germany

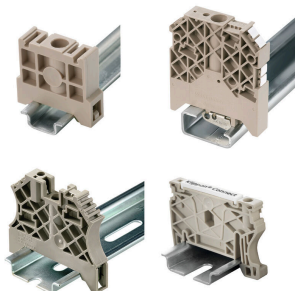
www.weidmueller.com

Accessori

Dati generali per l'ordinazione

Tipo	AP AKZ4 DB	Versione
N. d'ordine	9537910000	Piastra terminale per morsetti, Beige scuro, Posizione verticale: 27
GTIN (EAN)	4008190574864	mm, Larghezza: 1.5 mm, V-0, Wemid, bloccabile: Sì
CPZ	20 ST	

Terminale di fissaggio



Per garantire un posizionamento sicuro e durevole sulla guida di supporto ed evitare uno spostamento, Weidmüller fornisce terminali di fissaggio. Sono disponibili esecuzioni con vite e senza vite. Sui terminali di fissaggio è possibile applicare delle siglature, anche per cartellini di gruppo, oltre che alloggiare le spine di prova.

Dati generali per l'ordinazione

Tipo	EW 15/2	Versione
N. d'ordine	1071900000	Terminale di fissaggio, Beige scuro, TS 15, HB, Plastica, Larghezza: 8
GTIN (EAN)	4008190462949	mm, 100 °C
CPZ	50 ST	

Piastrine terminali e piastrine divisorie



Le piastrine divisorie e le piastrine terminali sono accessori essenziali per le morsettiere. Le piastrine divisorie offrono una separazione ottica ed elettrica dei diversi potenziali e gruppi funzionali, aumentando la sicurezza e garantendo una struttura chiara all'interno del quadro elettrico. Le piastrine terminali chiudono la fila di morsettiere sui lati, proteggono dal contatto con le parti sotto tensione e assicurano una finitura pulita e stabile. Entrambi i componenti sono perfettamente compatibili con le rispettive serie di morsettiere Weidmüller, contribuendo così a un cablaggio sicuro, conforme e professionale.

Dati generali per l'ordinazione

Tipo	TW AKZ	Versione
N. d'ordine	1190330000	Pareti di separazione (Morsetto), beige, Posizione verticale: 37 mm,
GTIN (EAN)	4032248992379	Larghezza: 2 mm, V-0, Wemid
CPZ	50 ST	
Tipo	TW AKZ GN	Versione
N. d'ordine	1190350000	Pareti di separazione (Morsetto), verde, Posizione verticale: 37 mm,
GTIN (EAN)	4032248997329	Larghezza: 2 mm, V-0, Wemid
CPZ	50 ST	
Tipo	TW AKZ RT	Versione
N. d'ordine	1190340000	Pareti di separazione (Morsetto), rosso, Posizione verticale: 37 mm,
GTIN (EAN)	4032248997312	Larghezza: 2 mm, V-0, Wemid
CPZ	50 ST	

Accessori

Tipo	TW AKZ SW	Versione
N. d'ordine	1417510000	Pareti di separazione (Morsetto), nero, Posizione verticale: 37 mm,
GTIN (EAN)	4050118220957	Larghezza: 2 mm, V-0, Wemid
CPZ	50 ST	
Tipo	TW AKZ WS	Versione
N. d'ordine	1190360000	Pareti di separazione (Morsetto), bianco, Posizione verticale: 37 mm,
GTIN (EAN)	4032248997336	Larghezza: 2 mm, V-0, Wemid
CPZ	50 ST	