

## KLIPPON K5 RAL7001

**Weidmüller Interface GmbH & Co. KG**

Klingenbergstraße 26

D-32758 Detmold

Germany

[www.weidmueller.com](http://www.weidmueller.com)



Le custodie in alluminio Klippon® K sono adatte all'uso in una vastissima gamma di aree diverse. All'interno delle custodie possono essere installati numerosi componenti, che trarranno particolare beneficio dalla resistenza alle alte temperature, dall'eccellente protezione IP e dalla buona resistenza agli urti.

A prescindere dal tipo di applicazione richiesta, Weidmüller è in grado di fornire una vasta gamma di custodie in alluminio in grado di soddisfare ogni esigenza dei suoi clienti.

I servizi Klippon® K per le zone pericolose sono disponibili a richiesta.

La nostra vasta gamma di prodotti offre i seguenti vantaggi:

- Disponibilità di due finiture superficiali: rivestimento naturale e a polvere (RAL 7001)
- Disponibile come standard con guarnizione sagomata in cloroprene (o a scelta in silicone)
- Sistema di chiusura standardizzato con viti a testa fessurata Torx per 19 misure di custodia
- Fori di montaggio al di fuori dell'area della guarnizione
- Elevati gradi di protezione: IP66, IP67 e IP68 secondo DIN EN 60529
- Resistenza agli urti fino a 7 (10) joule
- Oltre a rispondere alla norma sulle custodie vuote, questi modelli hanno conseguito numerose altre approvazioni: ATEX, IECEx, cULus e DNV GL.

- Anche per applicazioni ferroviarie secondo EN 45545-2:2013
- Lega resistente all'acqua marina
- Custodie standardizzate per ripartitori con fori filettati e diverse configurazioni di morsetti

### Dati generali per l'ordinazione

Versione	Klippon K (custodia vuota in alluminio), Custodia vuota, Custodia in alluminio, Posizione verticale: 130 mm, Larghezza: 170 mm, Profondità: 90 mm, Materiale di base: alluminio AISi12, Rivestito a polvere, strutturato, grigio argento
N. d'ordine	<a href="#">9529210000</a>
Tipo	KLIPPON K5 RAL7001
GTIN (EAN)	4008190918101
CPZ	1 Pieza

**KLIPPON K5 RAL7001**

**Weidmüller Interface GmbH & Co. KG**  
 Klingenbergstraße 26  
 D-32758 Detmold  
 Germany

www.weidmueller.com

**Dati tecnici**

**Omologazioni**

Omologazioni



ROHS	Conforme
UL File Number Search	<a href="#">Sito web UL</a>
N&deg; Certificato (cULus)	E197061

**Dimensioni e pesi**

Profondità	90 mm	Profondità (pollici)	3.5433 inch
Posizione verticale	130 mm	Altezza (pollici)	5.1181 inch
Larghezza	170 mm	Larghezza (pollici)	6.6929 inch
Altezza di fissaggio	110 mm	Larghezza di fissaggio	150 mm
Peso netto	1405 g		

**Temperature**

Temperatura d'esercizio	-40 °C...80 °C
-------------------------	----------------

**Conformità ambientale del prodotto**

Stato conformità RoHS	Conforme senza esenzione
REACH SVHC	No SVHC superiori a 0,1 wt%

**PE70 Dati Generali**

Spessore del materiale del coperchio	3 mm	Spessore del materiale della custodia	4.6 mm
Temperatura d'esercizio , max.	80 °C	Temperatura d'esercizio , min.	-40 °C
Allegato coperchio	M5 torx stainless steel screws with slot	Norme	EN 45545-2:2013
Superficie	Rivestito a polvere, strutturato	Resistenza agli urti	10 J versione standard
Grado di protezione	IP66, IP67, IP68	Materiale di base	alluminio AlSi12
Materiale delle guarnizioni	Cloroprene	Coppia di serraggio delle viti coperchio	2.5 Nm
Fissaggio dei componenti	fori filettati M5	Fissaggio della custodia	fori 6 mm
Nota: grado di protezione	IP68 (t=72h, h=1m)	Grado di protezione (UL)	Type 4, Type 4X
Numero di viti sul coperchio	4	Larghezza apertura di accesso	160.8 mm
adatto per guida non equipaggiata	<a href="#">TS35/148 KLIPPON K5 CSS</a>	Piastra a flangia	No
Carico max.	2.21 kg	Coperchio	Sì
Altezza apertura di accesso	120.8 mm	Campi di applicazione	Processo industriale, Sistema dei trasporti, Costruzioni navali, Industria degli imballaggi, Impianti portuali, Settore meccanico

**Collegamenti a vite**

M12	4	M16	2
M32	1	M25	1
M20	1		

**KLIPPON K5 RAL7001**

**Weidmüller Interface GmbH & Co. KG**  
 Klingenbergstraße 26  
 D-32758 Detmold  
 Germany

www.weidmueller.com

**Dati tecnici**
**Collegamenti a vite a destra**

M25	1	M16	2
M32	1	M20	1
M12	4		

**Collegamenti a vite in alto / in basso**

M20	4	M12	11
M32	2	M25	3
M16	8		

**Equipaggiamento orizzontale**

WDU 10 / ZDU 10	1x10	WDU 16 / ZDU 16	1x8
WDU 2,5 / ZDU 2,5 / IDU 2,5	1x20	WDU 4 / ZDU 4	1x17
WDU 6 / ZDU 6	1x12		

**Equipaggiamento verticale**

WDU 2,5 / ZDU 2,5 / IDU 2,5	*	WDU 4 / ZDU 4	*
-----------------------------	---	---------------	---

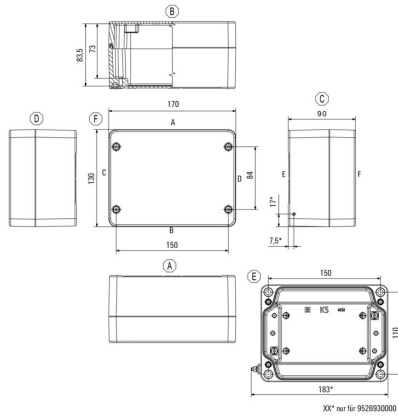
**Numeri certificati custodia**

Dichiarazione di conformità n. (DoC LVD)	DE PS24 10 1604 12 001ISS03	N° certificato (DNV)	TAE00002SM
DEF   Condizioni di omologazione	cULus, RMRS, DNV	N&deg; Certificato (cULus)	E197061

**Classificazioni**

ETIM 8.0	EC000261	ETIM 9.0	EC000261
ETIM 10.0	EC000261	ECLASS 14.0	27-18-01-01
ECLASS 15.0	27-18-01-01		

**Disegno quotato**



## KLIPPON K5 RAL7001

**Weidmüller Interface GmbH & Co. KG**  
 Klingenbergstraße 26  
 D-32758 Detmold  
 Germany

www.weidmueller.com

## Accessori

### Klippon® K - Cerniera

Serie K Klippon®, Accessori



#### Dati generali per l'ordinazione

Tipo	HG K+POK	Versione	
N. d'ordine	<a href="#">1580360000</a>		Klippon POK (custodia vuota in policarbonato), Snodo esterno,
GTIN (EAN)	4008190203542		Cerniera, Materiale di base: alluminio AISi12, argento
CPZ	1 ST		

### Klippon® K - Piastre di montaggio

Serie K Klippon®, Accessori



#### Dati generali per l'ordinazione

Tipo	MOPL K5 STAHL	Versione	
N. d'ordine	<a href="#">3073080000</a>		Klippon K (custodia vuota in alluminio), Piastra di montaggio, Piastra
GTIN (EAN)	4008190858018		di montaggio, Posizione verticale: 110 mm, Larghezza: 150 mm,
CPZ	1 ST		Profondità: 2 mm, Materiale di base: Lamiera d'acciaio, zincata,
			zincato, argento

### Distanziale



I distanziali in acciaio inox sono disponibili in tre lunghezze per aumentare la distanza tra le guide di montaggio o le guide DIN e la parete posteriore della custodia.

## KLIPPON K5 RAL7001

**Weidmüller Interface GmbH & Co. KG**  
 Klingenbergstraße 26  
 D-32758 Detmold  
 Germany

www.weidmueller.com

## Accessori

### Dati generali per l'ordinazione

Tipo	SP M6 15 MSZN	Versione
N. d'ordine	<a href="#">3896100000</a>	Klippon EB (Essential Box), Separatore, Posizione verticale: 11.2 mm,
GTIN (EAN)	4008190857851	Larghezza: 10 mm, Profondità: 15 mm, Materiale di base: acciaio,
CPZ	2 ST	argento
Tipo	SP M6 20 MSZN	Versione
N. d'ordine	<a href="#">3896200000</a>	Klippon EB (Essential Box), Separatore, Posizione verticale: 11.2 mm,
GTIN (EAN)	4008190850234	Larghezza: 10 mm, Profondità: 20 mm, Materiale di base: acciaio,
CPZ	2 ST	argento
Tipo	SP M6 30 MSZN	Versione
N. d'ordine	<a href="#">3896300000</a>	Klippon EB (Essential Box), Separatore, Posizione verticale: 11.2 mm,
GTIN (EAN)	4008190850241	Larghezza: 10 mm, Profondità: 30 mm, Materiale di base: acciaio,
CPZ	2 ST	argento

### Profondità 7,5 mm

Serie K Klippon®, Accessori



### Dati generali per l'ordinazione

Tipo	TS35/148 KLIPPON K5 CSS	Versione
N. d'ordine	<a href="#">1910080000</a>	Guida di supporto, TS 35, TS 35 x 7.5, Larghezza: 148 mm, senza foro
GTIN (EAN)	4032248536993	longitudinale, acciaio, zincato, cromato
CPZ	1 ST	

### Klippon® K - Supporto per il fissaggio a parete

Serie K Klippon®, Accessori



### Dati generali per l'ordinazione

Tipo	KLIPPON K MF KIT 16	Versione
N. d'ordine	<a href="#">9529080000</a>	Klippon K (custodia vuota in alluminio), Piede di montaggio, Staffe
GTIN (EAN)	4008190916299	di fissaggio, Posizione verticale: 70 mm, Larghezza: 33.5 mm,
CPZ	1 ST	Profondità: 12 mm, Materiale di base: Acciaio inox 1.4301, argento

## KLIPPON K5 RAL7001

**Weidmüller Interface GmbH & Co. KG**  
 Klingenbergstraße 26  
 D-32758 Detmold  
 Germany

www.weidmueller.com

## Accessori

### Supporto di montaggio



Offriamo un ampio portafoglio di supporti di montaggio per una facile manipolazione e integrazione dei nostri prodotti. Dai vari utensili, ai manicotti isolanti, alle viti, i nostri componenti sono abbinati l'uno all'altro fino all'ultimo dettaglio e facilitano così il montaggio nel rispetto delle rispettive norme e disposizioni di protezione.

### Dati generali per l'ordinazione

Tipo	FKSC M5X8 D9/SW2.5	Versione	
N. d'ordine	<a href="#">0295900000</a>	Versione	Serie SAK, Vite ad esagono incassato, Viti, Numero di poli: 1
GTIN (EAN)	4008190133337		
CPZ	50 ST		

### Profondità 7,5 mm

Serie K Klippon®, Accessori



### Dati generali per l'ordinazione

Tipo	TS35X7.5 ST K5	Versione	
N. d'ordine	<a href="#">800003902</a>	Versione	Guida di supporto, TS 35, TS 35 x 7.5, Larghezza: 148 mm, senza foro
GTIN (EAN)	4050118652635		longitudinale, acciaio, zincato glavanicamente e passivato
CPZ	20 ST		

### Profondità 15 mm

Serie K Klippon®, Accessori



### Dati generali per l'ordinazione

Tipo	TS35X15 ST K5	Versione	
N. d'ordine	<a href="#">8000073093</a>	Versione	Guida di supporto, TS 35, TS 35 x 15, Larghezza: 148 mm, con asola,
GTIN (EAN)	4064675337034		acciaio, zincato glavanicamente e passivato
CPZ	20 ST		