

## KLIPPON K5 EX

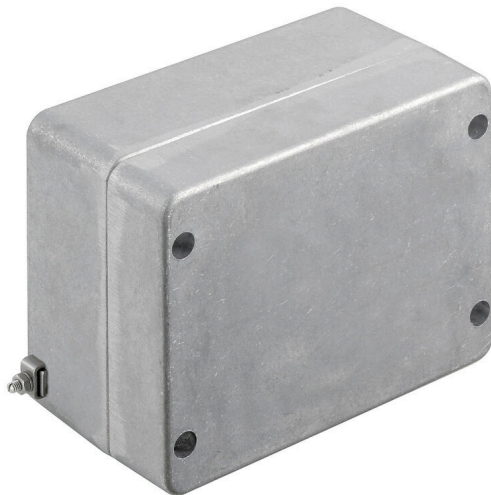
**Weidmüller Interface GmbH & Co. KG**

Klingenbergstraße 26

D-32758 Detmold

Germany

[www.weidmueller.com](http://www.weidmueller.com)



Le custodie in alluminio Klippon® K sono adatte all'uso in una vastissima gamma di aree diverse. All'interno delle custodie possono essere installati numerosi componenti, che trarranno particolare beneficio dalla resistenza alle alte temperature, dall'eccellente protezione IP e dalla buona resistenza agli urti.

A prescindere dal tipo di applicazione richiesta, Weidmüller è in grado di fornire una vasta gamma di custodie in alluminio in grado di soddisfare ogni esigenza dei suoi clienti.

I servizi Klippon® K per le zone pericolose sono disponibili a richiesta.

La nostra vasta gamma di prodotti offre i seguenti vantaggi:

- Disponibilità di due finiture superficiali: rivestimento naturale e a polvere (RAL 7001)
- Disponibile come standard con guarnizione sagomata in cloroprene (o a scelta in silicone)
- Sistema di chiusura standardizzato con viti a testa fessurata Torx per 19 misure di custodia
- Fori di montaggio al di fuori dell'area della guarnizione
- Elevati gradi di protezione: IP66, IP67 e IP68 secondo DIN EN 60529
- Resistenza agli urti fino a 7 (10) joule
- Oltre a rispondere alla norma sulle custodie vuote, questi modelli hanno conseguito numerose altre approvazioni: ATEX, IECEx, cULus e DNV GL.

- Anche per applicazioni ferroviarie secondo EN 45545-2:2013
- Lega resistente all'acqua marina
- Custodie standardizzate per ripartitori con fori filettati e diverse configurazioni di morsetti

### Dati generali per l'ordinazione

Versione	Klippon K (custodia vuota in alluminio), Custodia vuota, Custodia in alluminio, Posizione verticale: 130 mm, Larghezza: 170 mm, Profondità: 90 mm, Materiale di base: alluminio AISi12, non trattato, argento
N. d'ordine	<a href="#">9526930000</a>
Tipo	KLIPPON K5 EX
GTIN (EAN)	4032248019069
CPZ	1 Pieza

## KLIPPON K5 EX

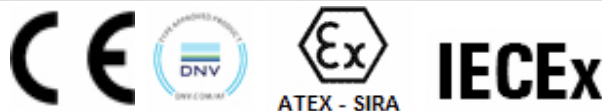
**Weidmüller Interface GmbH & Co. KG**  
 Klingenbergstraße 26  
 D-32758 Detmold  
 Germany

www.weidmueller.com

## Dati tecnici

### Omologazioni

Omologazioni



ROHS Conforme

### Dimensioni e pesi

Profondità	90 mm	Profondità (pollici)	3.5433 inch
Posizione verticale	130 mm	Altezza (pollici)	5.1181 inch
Larghezza	170 mm	Larghezza (pollici)	6.6929 inch
Altezza di fissaggio	110 mm	Larghezza di fissaggio	150 mm
Peso netto	1406 g		

### Temperature

Temperatura d'esercizio -60 °C...135 °C

### Conformità ambientale del prodotto

Stato conformità RoHS Conforme senza esenzione  
 REACH SVHC No SVHC superiori a 0,1 wt%

### PE70 Dati Generali

Spessore del materiale del coperchio	3 mm	Spessore del materiale della custodia	4.6 mm
Temperatura d'esercizio , max.	135 °C	Temperatura d'esercizio , min.	-60 °C
Allegato coperchio	M5 torx stainless steel screws with slot	Norme	IEC 60079-0, IEC 60079-7, IEC 60079-31, EN 45545-2:2013
Superficie	non trattato	Resistenza agli urti	Versione ATEX 7 J
Grado di protezione	IP66, IP67	Materiale di base	alluminio AISi12
Materiale delle guarnizioni	Silicone	Coppia di serraggio delle viti coperchio	2.5 Nm
Fissaggio dei componenti	fori filettati M5	Fissaggio della custodia	fori 6 mm
Numero di viti sul coperchio	4	Larghezza apertura di accesso	160.8 mm
Piastra a flangia	No	Coperchio	Sì
Altezza apertura di accesso	120.8 mm	Campi di applicazione	Settori a rischio di esplosione, Processo industriale, Sistema dei trasporti, Industria degli imballaggi, Costruzioni navali, Settore meccanico, Impianti portuali

### Collegamenti a vite

M12	4	M16	2
M32	1	M25	1
M20	1		

### Collegamenti a vite a destra

M25	1	M16	2
M32	1	M20	1
M12	4		

## KLIPPON K5 EX

Weidmüller Interface GmbH &amp; Co. KG

Klingenbergstraße 26

D-32758 Detmold

Germany

www.weidmueller.com

## Dati tecnici

## Collegamenti a vite in alto / in basso

M20	4	M12	11
M32	2	M25	3
M16	8		

## Equipaggiamento orizzontale

WDU 10 / ZDU 10	1x10	WDU 16 / ZDU 16	1x8
WDU 2,5 / ZDU 2,5 / IDU 2,5	1x20	WDU 4 / ZDU 4	1x17
WDU 6 / ZDU 6	1x12		

## Equipaggiamento verticale

WDU 2,5 / ZDU 2,5 / IDU 2,5	*	WDU 4 / ZDU 4	*
-----------------------------	---	---------------	---

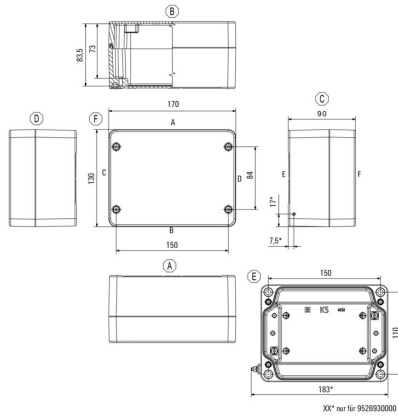
## Numeri certificati custodia

Dichiarazione di conformità n. (DoC LVD)	DE PS2410 160412 001ISS03	Attestazione di conformità n. (AoC)	DE PS2410 160308 001ISS03
Numero del certificato custodia vuota (INMETRO)	LMP 23.0526U	N° certificato (DNV)	TAE00002SM
N° certificato scatola morsettiera (ATEX)	IBExU12ATEX1145 X	Numero del certificato custodia vuota (ATEX)	IBExU12ATEX1144 U
N° certificato scatola morsettiera (INMETRO)	LMP 23.0527X	N° certificato scatola morsettiera (IECEX)	IECEX IBE 13.0002X
Numero del certificato custodia vuota (IECEX)	IECEX IBE 13.0001U	N° certificato (IECEX)	IECEX IBE 13.0002X
N° certificato (ATEX)	IBEXU12ATEX1145X	DEF   Condizioni di omologazione	DNV, GL, RMRS, ATEX, IECEX, UL AEx Class Div., CCC, INMETRO

## Classificazioni

ETIM 8.0	EC002503	ETIM 9.0	EC002503
ETIM 10.0	EC002503	ECLASS 14.0	27-18-05-02
ECLASS 15.0	27-18-05-02		

Disegno quotato



## KLIPPON K5 EX

**Weidmüller Interface GmbH & Co. KG**  
 Klingenbergstraße 26  
 D-32758 Detmold  
 Germany

www.weidmueller.com

## Accessori

### Klippon® K - Cerniera

Serie K Klippon®, Accessori



#### Dati generali per l'ordinazione

Tipo	HG K+POK	Versione	
N. d'ordine	<a href="#">1580360000</a>		Klippon POK (custodia vuota in policarbonato), Snodo esterno,
GTIN (EAN)	4008190203542		Cerniera, Materiale di base: alluminio AISi12, argento
CPZ	1 ST		

### Klippon® K - Piastre di montaggio

Serie K Klippon®, Accessori



#### Dati generali per l'ordinazione

Tipo	MOPL K5 STAHL	Versione	
N. d'ordine	<a href="#">3073080000</a>		Klippon K (custodia vuota in alluminio), Piastra di montaggio, Piastra
GTIN (EAN)	4008190858018		di montaggio, Posizione verticale: 110 mm, Larghezza: 150 mm,
CPZ	1 ST		Profondità: 2 mm, Materiale di base: Lamiera d'acciaio, zincata,
			zincato, argento

### Profondità 7,5 mm

Serie K Klippon®, Accessori



## KLIPPON K5 EX

Weidmüller Interface GmbH &amp; Co. KG

Klingenbergstraße 26

D-32758 Detmold

Germany

www.weidmueller.com

## Accessori

## Dati generali per l'ordinazione

Tipo	TS35/148 KLIPPON K5 CSS	Versione	
N. d'ordine	<a href="#">1910080000</a>	Guida di supporto, TS 35, TS 35 x 7.5, Larghezza: 148 mm, senza foro	
GTIN (EAN)	4032248536993	longitudinale, acciaio, zincato, cromato	
CPZ	1 ST		

## Klippon® K - Supporto per il fissaggio a parete

Serie K Klippon®, Accessori



## Dati generali per l'ordinazione

Tipo	KLIPPON K MF KIT 16	Versione	
N. d'ordine	<a href="#">9529080000</a>	Klippon K (custodia vuota in alluminio), Piede di montaggio, Staffe	
GTIN (EAN)	4008190916299	di fissaggio, Posizione verticale: 70 mm, Larghezza: 33.5 mm,	
CPZ	1 ST	Profondità: 12 mm, Materiale di base: Acciaio inox 1.4301, argento	

## Materiale di montaggio



Completare, ampliare e personalizzare: la perfetta integrazione per ogni applicazione

Gli accessori di sistema, costantemente aggiornati, della nuova serie di custodie Klippon® TB consentono un semplice adattamento delle custodie alle esigenze specifiche delle diverse applicazioni.

## Set di montaggio

I set di montaggio sono disponibili per un'installazione rapida e semplice di supporti per etichette di siglatura, portadocumenti e calotte anti pioggia.

Il set di fissaggio delle etichette – SD consente l'installazione di un'etichetta ID (Trafolyte) in plastica o di una siglatura. Con l'ausilio di questo set, è possibile montare l'etichetta ID o la siglatura direttamente sul coperchio della custodia. Il set di fissaggio etichette è stato sviluppato in modo specifico per questo tipo di impiego. Soltanto con questo set di fissaggio è possibile impedire perdite all'interno della custodia o il danneggiamento dell'etichetta.

Il set di fissaggio universale – TPSD è stato sviluppato per consentire una installazione sicura e rapida, ad esempio, dei supporti per le etichette di siglatura, delle calotte anti pioggia o dei portadocumenti. Utilizzando questo set di fissaggio, è possibile ridurre al minimo, o addirittura eliminare, il rischio di perdite.

## KLIPPON K5 EX

**Weidmüller Interface GmbH & Co. KG**  
 Klingenbergstraße 26  
 D-32758 Detmold  
 Germany

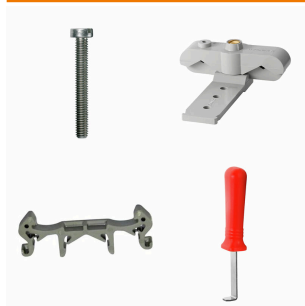
www.weidmueller.com

## Accessori

### Dati generali per l'ordinazione

Tipo	TPSD FIXING SET KTB	Versione
N. d'ordine	<a href="#">1252190000</a>	Klippon TB (Terminal Box), Set di fissaggio per piastra identificativa,
GTIN (EAN)	4050118043969	Materiale di base: Acciaio, inossidabile, non trattato, argento
CPZ	20 ST	
Tipo	SD FIXING SET	Versione
N. d'ordine	<a href="#">1285200000</a>	Klippon TB (Terminal Box), Set di fissaggio per piastra
GTIN (EAN)	4050118075472	d'identificazione, Posizione verticale: 12 mm, Larghezza: 12 mm,
CPZ	1 ST	Profondità: 16.4 mm, Materiale di base: Acciaio, inossidabile, non trattato, argento

### Supporto di montaggio



Offriamo un ampio portafoglio di supporti di montaggio per una facile manipolazione e integrazione dei nostri prodotti. Dai vari utensili, ai manicotti isolanti, alle viti, i nostri componenti sono abbinati l'uno all'altro fino all'ultimo dettaglio e facilitano così il montaggio nel rispetto delle rispettive norme e disposizioni di protezione.

### Dati generali per l'ordinazione

Tipo	FKSC M5X8 D9/SW2.5	Versione
N. d'ordine	<a href="#">0295900000</a>	Serie SAK, Vite ad esagono incassato, Viti, Numero di poli: 1
GTIN (EAN)	4008190133337	
CPZ	50 ST	

### Profondità 7,5 mm

Serie K Klippon®, Accessori



### Dati generali per l'ordinazione

Tipo	TS35X7.5 ST K5	Versione
N. d'ordine	<a href="#">8000003902</a>	Guida di supporto, TS 35, TS 35 x 7.5, Larghezza: 148 mm, senza foro
GTIN (EAN)	4050118652635	longitudinale, acciaio, zincato galvanicamente e passivato
CPZ	20 ST	

**KLIPPON K5 EX**

**Weidmüller Interface GmbH & Co. KG**  
Klingenbergstraße 26  
D-32758 Detmold  
Germany

**Accessori**

[www.weidmueller.com](http://www.weidmueller.com)

**Profondità 15 mm**

Serie K Klippon®, Accessori

**Dati generali per l'ordinazione**

Tipo	TS35X15 ST K5	Versione	
N. d'ordine	<a href="#">8000073093</a>	Guida di supporto, TS 35, TS 35 x 15, Larghezza: 148 mm, con asola,	
GTIN (EAN)	4064675337034	acciaio, zincato galvanicamente e passivato	
CPZ	20 ST		