

KLIPPON K3 EX

Weidmüller Interface GmbH & Co. KG

Klingenbergstraße 26

D-32758 Detmold

Germany

www.weidmueller.com



Le custodie in alluminio Klippon® K sono adatte all'uso in una vastissima gamma di aree diverse. All'interno delle custodie possono essere installati numerosi componenti, che trarranno particolare beneficio dalla resistenza alle alte temperature, dall'eccellente protezione IP e dalla buona resistenza agli urti.

A prescindere dal tipo di applicazione richiesta, Weidmüller è in grado di fornire una vasta gamma di custodie in alluminio in grado di soddisfare ogni esigenza dei suoi clienti.

I servizi Klippon® K per le zone pericolose sono disponibili a richiesta.

La nostra vasta gamma di prodotti offre i seguenti vantaggi:

- Disponibilità di due finiture superficiali: rivestimento naturale e a polvere (RAL 7001)
- Disponibile come standard con guarnizione sagomata in cloroprene (o a scelta in silicone)
- Sistema di chiusura standardizzato con viti a testa fessurata Torx per 19 misure di custodia
- Fori di montaggio al di fuori dell'area della guarnizione
- Elevati gradi di protezione: IP66, IP67 e IP68 secondo DIN EN 60529
- Resistenza agli urti fino a 7 (10) joule
- Oltre a rispondere alla norma sulle custodie vuote, questi modelli hanno conseguito numerose altre approvazioni: ATEX, IECEx, cULus e DNV GL.

- Anche per applicazioni ferroviarie secondo EN 45545-2:2013
- Lega resistente all'acqua marina
- Custodie standardizzate per ripartitori con fori filettati e diverse configurazioni di morsetti

Dati generali per l'ordinazione

Versione	Klippon K (custodia vuota in alluminio), Custodia vuota, Custodia in alluminio, Posizione verticale: 70 mm, Larghezza: 165 mm, Profondità: 45 mm, Materiale di base: alluminio AISi12, non trattato, argento
N. d'ordine	9526880000
Tipo	KLIPPON K3 EX
GTIN (EAN)	4032248019113
CPZ	1 Pieza

KLIPPON K3 EX

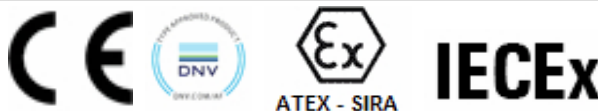
Weidmüller Interface GmbH & Co. KG
 Klingenbergstraße 26
 D-32758 Detmold
 Germany

www.weidmueller.com

Dati tecnici

Omologazioni

Omologazioni



ROHS Conforme

Dimensioni e pesi

Profondità	45 mm	Profondità (pollici)	1.7716 inch
Posizione verticale	70 mm	Altezza (pollici)	2.7559 inch
Larghezza	165 mm	Larghezza (pollici)	6.4961 inch
Altezza di fissaggio	42 mm	Larghezza di fissaggio	153 mm
Peso netto	467 g		

Temperature

Temperatura d'esercizio -60 °C...135 °C

Conformità ambientale del prodotto

Stato conformità RoHS Conforme senza esenzione
 REACH SVHC No SVHC superiori a 0,1 wt%

PE70 Dati Generali

Spessore del materiale del coperchio	3 mm	Spessore del materiale della custodia	3.5 mm
Temperatura d'esercizio , max.	135 °C	Temperatura d'esercizio , min.	-60 °C
Allegato coperchio	M4 torx stainless steel screws with slot	Norme	IEC 60079-0, IEC 60079-7, IEC 60079-31, EN 45545-2:2013
Superficie	non trattato	Resistenza agli urti	Versione ATEX 7 J
Grado di protezione	IP66, IP67	Materiale di base	alluminio AISi12
Materiale delle guarnizioni	Silicone	Coppia di serraggio delle viti coperchio	2.5 Nm
Fissaggio dei componenti	fori filettati M4	Fissaggio della custodia	fori 4 mm
Numero di viti sul coperchio	4	Larghezza apertura di accesso	158 mm
Piastra a flangia	No	Coperchio	Sì
Altezza apertura di accesso	63 mm	Campi di applicazione	Settori a rischio di esplosione, Processo industriale, Sistema dei trasporti, Industria degli imballaggi, Costruzioni navali, Settore meccanico, Impianti portuali

Collegamenti a vite

M12	1	M16	1
-----	---	-----	---

Collegamenti a vite a destra

M16	1	M12	1
-----	---	-----	---

Collegamenti a vite in alto / in basso

M20	4	M12	6
M16	5		

KLIPPON K3 EX

Weidmüller Interface GmbH & Co. KG
 Klingenbergstraße 26
 D-32758 Detmold
 Germany

www.weidmueller.com

Dati tecnici

Equipaggiamento orizzontale

WDU 2,5 / ZDU 2,5 / IDU 2,5 1x22

Equipaggiamento verticale

WDU 2,5 / ZDU 2,5 / IDU 2,5 * WDU 4 / ZDU 4 *

Numeri certificati custodia

Dichiarazione di conformità n. (DoC LVD)	DE PS24 10 160412 001ISS03	Attestazione di conformità n. (AoC)	DE PS24 10 160308 001ISS03
Numero del certificato custodia vuota (INMETRO)	LMP 23.0526U	N° certificato (DNV)	TAE00002SM
N° certificato scatola morsettiera (ATEX)	IBExU12ATEX1145 X	Numero del certificato custodia vuota (ATEX)	IBExU12ATEX1144 U
N° certificato scatola morsettiera (INMETRO)	LMP 23.0527X	N° certificato scatola morsettiera (IECEX)	IECEX IBE 13.0002X
Numero del certificato custodia vuota (IECEX)	IECEX IBE 13.0001U	N° certificato (IECEX)	IECEXIBE13.0002X
N° certificato (ATEX)	IBEXU12ATEX1144U	DEF Condizioni di omologazione	DNV, GL, RMRS, ATEX, IECEX, UL AEx Class Div., CCC, INMETRO

Classificazioni

ETIM 8.0	EC002503	ETIM 9.0	EC002503
ETIM 10.0	EC002503	ECLASS 14.0	27-18-05-02
ECLASS 15.0	27-18-05-02		

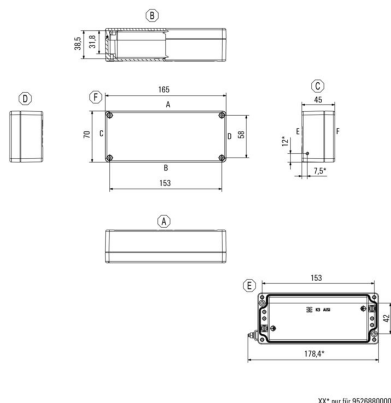
KLIPPON K3 EX

Weidmüller Interface GmbH & Co. KG
Klingenbergstraße 26
D-32758 Detmold
Germany

Disegni

www.weidmueller.com

Disegno quotato



KLIPPON K3 EX

Weidmüller Interface GmbH & Co. KG
 Klingenbergstraße 26
 D-32758 Detmold
 Germany

www.weidmueller.com

Accessori

TS 15



Serie K Klippon®, Accessori

Dati generali per l'ordinazione

Tipo	TS15 155 KLIPPON K3 CSS	Versione
N. d'ordine	1910030000	Guida di supporto, TS 15, Larghezza: 155 mm, senza foro
GTIN (EAN)	4032248536948	longitudinale, acciaio, zincato, cromato
CPZ	1 ST	

Klippon® K - Piastre di montaggio



Serie K Klippon®, Accessori

Dati generali per l'ordinazione

Tipo	MOPL K3 NT FE	Versione
N. d'ordine	1899630000	Klippon K (custodia vuota in alluminio), Piastra di montaggio, Piastra di montaggio, Posizione verticale: 44 mm, Larghezza: 156 mm, Profondità: 3 mm, Materiale di base: Lamiera d'acciaio, zincata, zincato, argento
GTIN (EAN)	4032248519613	
CPZ	1 ST	
Tipo	MOPL K3 N FE	Versione
N. d'ordine	1898210000	Klippon K (custodia vuota in alluminio), Piastra di montaggio, Piastra di montaggio, Posizione verticale: 44 mm, Larghezza: 156 mm, Profondità: 3 mm, Materiale di base: Lamiera d'acciaio, zincata, zincato, argento
GTIN (EAN)	4032248516797	
CPZ	1 ST	

KLIPPON K3 EX

Weidmüller Interface GmbH & Co. KG

Klingenbergstraße 26

D-32758 Detmold

Germany

Accessori

www.weidmueller.com

Materiale di montaggio



Completare, ampliare e personalizzare: la perfetta integrazione per ogni applicazione

Gli accessori di sistema, costantemente aggiornati, della nuova serie di custodie Klippon® TB consentono un semplice adattamento delle custodie alle esigenze specifiche delle diverse applicazioni.

Set di montaggio

I set di montaggio sono disponibili per un'installazione rapida e semplice di supporti per etichette di siglatura, portadocumenti e calotte anti pioggia.

Il set di fissaggio delle etichette – SD consente l'installazione di un'etichetta ID (Trafolyte) in plastica o di una siglatura. Con l'ausilio di questo set, è possibile montare l'etichetta ID o la siglatura direttamente sul coperchio della custodia. Il set di fissaggio etichette è stato sviluppato in modo specifico per questo tipo di impiego. Soltanto con questo set di fissaggio è possibile impedire perdite all'interno della custodia o il danneggiamento dell'etichetta.

Il set di fissaggio universale – TPSD è stato sviluppato per consentire una installazione sicura e rapida, ad esempio, dei supporti per le etichette di siglatura, delle calotte anti pioggia o dei portadocumenti. Utilizzando questo set di fissaggio, è possibile ridurre al minimo, o addirittura eliminare, il rischio di perdite.

Dati generali per l'ordinazione

Tipo	TPSD FIXING SET KTB	Versione
N. d'ordine	1252190000	Klippon TB (Terminal Box), Set di fissaggio per piastra identificativa,
GTIN (EAN)	4050118043969	Materiale di base: Acciaio, inossidabile, non trattato, argento
CPZ	20 ST	
Tipo	SD FIXING SET	Versione
N. d'ordine	1285200000	Klippon TB (Terminal Box), Set di fissaggio per piastra
GTIN (EAN)	4050118075472	d'identificazione, Posizione verticale: 12 mm, Larghezza: 12 mm,
CPZ	1 ST	Profondità: 16.4 mm, Materiale di base: Acciaio, inossidabile, non trattato, argento

Supporto di montaggio



Offriamo un ampio portafoglio di supporti di montaggio per una facile manipolazione e integrazione dei nostri prodotti. Dai vari utensili, ai manicotti isolanti, alle viti, i nostri componenti sono abbinati l'uno all'altro fino all'ultimo dettaglio e facilitano così il montaggio nel rispetto delle rispettive norme e disposizioni di protezione.

Dati generali per l'ordinazione

Tipo	FKSC M4X6 D8/SW2	Versione
N. d'ordine	1567480000	Serie SAK, Vite ad esagono incassato, Viti, Numero di poli: 1
GTIN (EAN)	4008190033491	
CPZ	100 ST	

TS 15

Serie K Klippon®, Accessori

Dati generali per l'ordinazione

Tipo	TS15X5 ST K3	Versione	
N. d'ordine	8000003885	Guida di supporto, TS 15, Larghezza: 155 mm, senza foro	
GTIN (EAN)	4050118652512	longitudinale, acciaio, zincato galvanicamente e passivato	
CPZ	20 ST		