

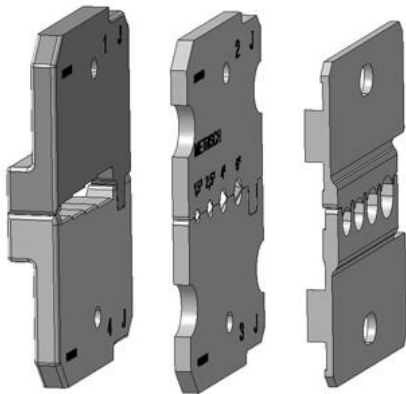
**AIE M-SPX 1.5-6.0 S****Weidmüller Interface GmbH & Co. KG**

Klingenbergstraße 26

D-32758 Detmold

Germany

www.weidmueller.com



- per conduttori flessibili e rigidi con isolamento in materiale speciale
- spellatura d'alta qualità per applicazioni industriali (conforme ai requisiti richiesti nel settore del trasporto aereo)
- la forma particolare delle lame consente la spellatura di isolamenti e conduttori speciali
- lunghezza di spellatura regolabile mediante battuta
- massima flessibilità grazie alle unità di spellatura intercambiabili
- elevata precisione di ripetizione del risultato di spellatura
- nessun danneggiamento del conduttore
- elevata stabilità dell'utensile grazie alla sua lunga durata e affidabilità
- funzione di taglio integrata

**Dati generali per l'ordinazione**

Versione	Insert
N. d'ordine	<a href="#">9204570000</a>
Tipo	AIE M-SPX 1.5-6.0 S
GTIN (EAN)	4032248671113
CPZ	1 Pieza

**Dati tecnici****Dimensioni e pesi**

Profondità	30 mm	Profondità (pollici)	1.1811 inch
Posizione verticale	3 mm	Altezza (pollici)	0.1181 inch
Larghezza	41 mm	Larghezza (pollici)	1.6142 inch
Lunghezza	41 mm	Lunghezza (pollici)	1.6142 inch
Peso netto	26.88 g		

**Conformità ambientale del prodotto**

Stato conformità RoHS	Non interessato
REACH SVHC	Lead 7439-92-1
SCIP	cf06c250-ed1e-4a45-9c1b-c5c8cbf13bf0

**Dati tecnici**

Descrizione articolo	Utensile taglia-spella per cavi VDE con isolamento PVC da 1,5 - 6,0 mm <sup>2</sup>
----------------------	---

**Utensili di spellatura**

Cavo lavorabile	esente da alogeni, Silicene, Teflon, Radox 3GK
-----------------	--

**Classificazioni**

ETIM 8.0	EC001509	ETIM 9.0	EC001509
ETIM 10.0	EC001509	ECLASS 14.0	21-04-48-91
ECLASS 15.0	21-04-48-91		