

VSPC CONTROL UNIT 24VDC

Weidmüller Interface GmbH & Co. KG
 Klingenbergstraße 26
 D-32758 Detmold
 Germany

www.weidmueller.com



- Unità di segnalazione per tutti i VSPC con indicatore di stato
- Messaggio di rottura cavo/interruzioni di segnale
- Alimentazione di 20…31 V DC
- Contatto di scambio isolato elettricamente
- Indicatore di funzionamento a LED (rosso/verde)
- Diversa segnalazione dei messaggi operativi

Dati generali per l'ordinazione

Versione	Surge protection for instrumentation and control, with warning function / function indicator
N. d'ordine	8972270000
Tipo	VSPC CONTROL UNIT 24VDC
GTIN (EAN)	4032248793488
CPZ	1 Pieza

VSPC CONTROL UNIT 24VDC

Weidmüller Interface GmbH & Co. KG

Klingenbergstraße 26

D-32758 Detmold

Germany

www.weidmueller.com

Dati tecnici

Omologazioni

Omologazioni



ROHS Conforme

UL File Number Search [Sito web UL](#)

N° certificato (UL) E311081

Dimensioni e pesi

Profondità	71.5 mm	Profondità (pollici)	2.815 inch
Posizione verticale	102 mm	Altezza (pollici)	4.0157 inch
Larghezza	18 mm	Larghezza (pollici)	0.7087 inch
Peso netto	73.57 g		

Temperature

Temperatura di magazzino	-40 °C...80 °C	Temperatura ambiente	-40 °C...70 °C
Temperatura d'esercizio	-40 °C...70 °C	Umidità	5...96 %

Conformità ambientale del prodotto

Stato conformità RoHS	Conforme con esenzione
Esenzione RoHS (se applicabile/nota)	7a, 7cl
REACH SVHC	Lead 7439-92-1
SCIP	71e97bb7-979f-4330-94c0-20c629bb05e3

Dati di dimensionamento UL

N° certificato (UL)	E311081	Certificato UL	UL 497b Certificate - PDF/ E311081VOL1SEC2.pdf (application/pdf)
---------------------	---------	----------------	--

Dati nominali IEC / EN

Numero di poli	1	Contatto di segnalazione	No
Tensione nominale (DC)	24 V	Corrente di dimensionamento IN	50 mA
Tipo di tensione	DC	Tensione d'esercizio	24 V
Norme	DIN EN 50178	Corrente operativa, I _{max} .	50 mA
Tensione permanente DC max.	30 V	Corrente di carico nominale IL	50 mA
Tempo di avviamento dopo l'eliminazione del guasto	60 s		

Dati generali

Segmento	Misurazione - Controllo - Regolazione	Versione	con funzione di segnalazione / spia di funzionamento
Forma	Custodia portacomponenti	Classe d'infiammabilità UL 94	V-0
Colori	arancione	Grado di protezione	IP20
Guida equipaggiata	TS 35, TS 35 x 7.5	Tempo di avviamento dopo l'eliminazione del guasto	60 s

VSPC CONTROL UNIT 24VDC

Weidmüller Interface GmbH & Co. KG
Klingenbergstraße 26
D-32758 Detmold
Germany

www.weidmueller.com

Dati tecnici

Dati protezione CSA

Gruppo di gas D	IIA	Gruppi di gas A, B	IIC
Corrente di ingresso, max. I _l	50 mA	Gruppo di gas C	IIB
Induttività interna, max. L _I	300 µH	Capacità interna, max. C _I	100 µF
Tensione d'ingresso, max. U _i	31 V		

Isolamento secondo EN 50 178

Classe di sovratensione	III	Grado di lordura	2
-------------------------	-----	------------------	---

Ulteriori dettagli sulle approvazioni

Certificato GOST	GOST-Zertifikat - PDF/7950_n1-n4.pdf (application/pdf)
------------------	--

Diagnosis

Riconoscimento rottura fili	LED rosso/verde lampeggiante	Indicatore d'esercizio	LED verde
Prontezza operativa	LED verde		

Uscita allarme

Tensione di commutazione	250 V AC	Tipo	1 contatto di scambio
Corrente di commutazione	1 A		

Dati di collegamento

Lunghezza di spellatura	5.5 mm	Tipo di collegamento	Collegamento a vite innestabile
Lunghezza di spellatura, collegamento di 5 mm dimensionamento		Coppia di serraggio, min.	0.5 Nm
Coppia di serraggio, max.	0.5 Nm	Campo di sezioni, min.	0.5 mm ²
Campo di sezioni, max.	2.5 mm ²	Sezione di collegamento cavo, rigido, min.	0.5 mm ²
Sezione di collegamento cavo, rigido, max.	2.5 mm ²	Sezione di collegamento cavo, flessibile, 1.5 mm ² max.	
Sezione di collegamento cavo, flessibile, 0.5 mm ² AEH (DIN 46228-1), min.		Sezione di collegamento cavo, flessibile, 2.5 mm ² AEH (DIN 46228-1), max.	
Sezione di collegamento, semirigida, min.	0.5 mm ²	Sezione di collegamento, semirigida, max.	1.5 mm ²

Dati elettrici

Tipo di tensione	DC
------------------	----

Dati generali

Numero di poli	1	Grado di protezione	IP20
Colori	arancione		

Quote dimensionamento IECEx/ATEX/cUL

Certificato cUL	cUL Certificate - pdf/VSPC.PDF (application/pdf)
-----------------	--

VSPC CONTROL UNIT 24VDC

Weidmüller Interface GmbH & Co. KG
Klingenbergstraße 26
D-32758 Detmold
Germany

www.weidmueller.com

Dati tecnici**Garanzia**

Periodo 5 anni

Classificazioni

ETIM 8.0	EC000943	ETIM 9.0	EC000943
ETIM 10.0	EC000943	ECLASS 14.0	27-17-15-01
ECLASS 15.0	27-17-15-01		

Testi descrittivi per l'offerta

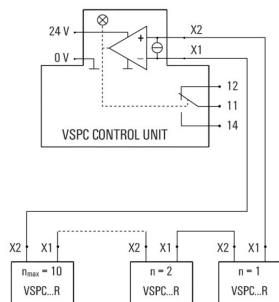
Testo bando lungo	Unità di valutazione per max. 10 spine di sicurezza VSPC R. Con contatto di segnalazione isolato elettricamente e alimentazione. Viene cablato con max. 10 moduli di base con opzione di segnalazione a distanza e fornisce la tensione di alimentazione richiesta. In caso di guasto a uno dei moduli di protezione, si attiva il contatto di segnalazione isolato elettricamente.	Testo bando corto	Unità di valutazione per max. 10 spine di sicurezza VSPC BASE R. Con contatto di segnalazione isolato elettricamente e alimentazione.
-------------------	---	-------------------	---

VSPC CONTROL UNIT 24VDC

Weidmüller Interface GmbH & Co. KG
 Klingenbergstraße 26
 D-32758 Detmold
 Germany

Disegni

www.weidmueller.com



Cate- gory	Testing pulse	Surge voltage	Surge current	Pulse	Type
C1	Quick-rising edge	0.5 - 2 kV with 1.2/50 µs	0.25 - 1 kA mit 8/20 µs	300	Surge voltage arrester
C2	Quick-rising edge	2 - 10 kV with 1.2/50 µs	1 - 5 kA mit 8/20 µs	10	Surge voltage arrester
C3	Quick-rising edge	≥ 1 kV with 1 kV/µs	10 - 100 A mit 10/10000 µs	300	Surge voltage arrester
D1	High power	≥ 1 kV	0.5 - 2.5 kA mit 10/350 µs	2	Arrester for lightning current and surge voltages

Discharge capacity

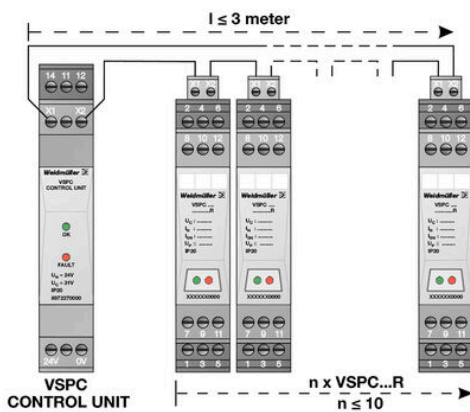
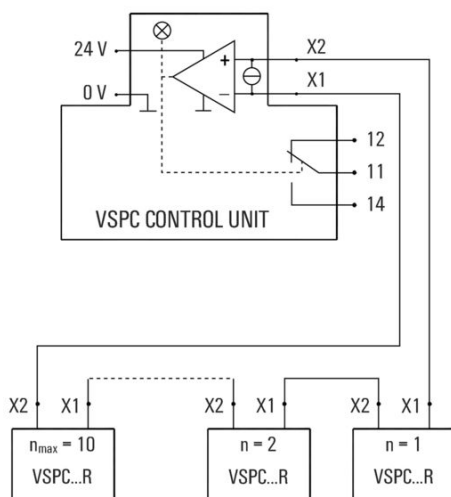
VSPC CONTROL UNIT 24VDC

Weidmüller Interface GmbH & Co. KG
 Klingenbergstraße 26
 D-32758 Detmold
 Germany

Disegni

www.weidmueller.com

Schema



Esempio applicativo

VSPC CONTROL UNIT 24VDC

Weidmüller Interface GmbH & Co. KG
Klingenbergstraße 26
D-32758 Detmold
Germany

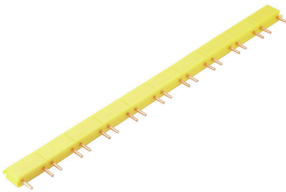
www.weidmueller.com

Accessori**Cacciavite a lama**

Cacciaviti a lama tonda, SD DIN 5265, ISO 2380/2, innesto femmina secondo DIN 5264, ISO 2380/1, punta Chrom Top, impugnatura SoftFinish

Dati generali per l'ordinazione

Tipo	SDS 0.6X3.5X200	Versione	
N. d'ordine	9010110000	Cacciavite, Cacciavite	
GTIN (EAN)	4032248300754		
CPZ	1 ST		

Collegamenti trasversali

Installazione rapida dei collegamenti trasversali tra i contatti di segnale VSPC. Collegamenti trasversali separabili per le funzioni di segnalazione di max. 10 VSPC R.

Dati generali per l'ordinazione

Tipo	QB 17,8/2	Versione	
N. d'ordine	1309470000		
GTIN (EAN)	4050118111934		
CPZ	90 ST		