

VSPC 1CL PW 24V

Weidmüller Interface GmbH & Co. KG

Klingenbergstraße 26

D-32758 Detmold

Germany

www.weidmueller.com



Protezione combinata di un loop di corrente 0(4) ... 20 mA e tensione di alimentazione 24 VDC

- Protezione della tensione di alimentazione a 24 V con scaricatore di tipo III (IEC 61643-11)
- Scaricatore innestabile che può essere collegato o scollegato senza interruzioni e senza impedenza
- Utilizzabile in conformità alla norma d'installazione IEC 62305 / IEC 61643-22 (D1, C1, C2 e C3)
- Piedino PE integrato, in grado di collegare a PE fino a 20 kA (8/20 µs) e 2,5 kA (10/350 µs) in modo sicuro

Dati generali per l'ordinazione

Versione	Surge protection for instrumentation and control, without warning function / function indicator
N. d'ordine	8951510000
Tipo	VSPC 1CL PW 24V
GTIN (EAN)	4032248742752
CPZ	1 Pieza

VSPC 1CL PW 24V

Weidmüller Interface GmbH & Co. KG

Klingenbergstraße 26

D-32758 Detmold

Germany

www.weidmueller.com

Dati tecnici

Omologazioni

Omologazioni



ROHS Conforme

UL File Number Search [Sito web UL](#)

N° certificato (UL) E311081

Dimensioni e pesi

Profondità	69 mm	Profondità (pollici)	2.7165 inch
Posizione verticale	90 mm	Altezza (pollici)	3.5433 inch
Larghezza	17.8 mm	Larghezza (pollici)	0.7008 inch
Peso netto	50 g		

Temperature

Temperatura di magazzino	-40 °C...80 °C	Temperatura ambiente	-40 °C...70 °C
Temperatura d'esercizio	-40 °C...70 °C	Umidità	5...96 %

Probabilità di guasto

SIL secondo IEC 61508	3	MTTF	2537 a
SFF	95.67 %	λges	45
PFH in 1*10 ⁻⁹ 1/h	1.95		

Conformità ambientale del prodotto

Stato conformità RoHS	Conforme con esenzione
Esenzione RoHS (se applicabile/nota)	7a, 7cI
REACH SVHC	Lead 7439-92-1
SCIP	71e97bb7-979f-4330-94c0-20c629bb05e3

Dati di dimensionamento UL

N° certificato (UL)	E311081	Certificato UL	UL 497b Certificate - PDF/ E311081VOL1SEC2.pdf (application/pdf)
---------------------	---------	----------------	--

Protezione energetica di Classe III

Sovratensione combinata UOC	6 kV	Tensione permanente massima, U _c (AC)	27 V
Tensione permanente DC max.	38 V	Tensione nominale (AC)	24 V
Tensione nominale (DC)	24 V		

Dati nominali IEC / EN

Numero di poli	1	Sovratensione combinata UOC	6 kV
Contatto di segnalazione	No	Tensione nominale (AC)	24 V
Tensione nominale (DC)	24 V	Corrente di dimensionamento I _N	10 A
Livello di protezione lato uscita simm., ingresso 1 kV/μs, tipico	60 V	Livello di protezione lato uscita non simm., ingresso 1kV/μs, tipico	450 V
Livello di protezione lato uscita simm., ingresso 8/20 μs, tipico	60 V	Tipo di tensione	AC/DC
Protezione	0,5 A	Resistenza di passaggio	2,20 Ω

VSPC 1CL PW 24V

Weidmüller Interface GmbH & Co. KG

Klingenbergstraße 26

D-32758 Detmold

Germany

www.weidmueller.com

Dati tecnici

Norme	IEC 61643-21, HART-compatible	Corrente nominale	450 mA
Classe a norma IEC 61643-21	C1, C2, C3, D1	Tensione permanente massima, U _c (AC)	27 V
Tensione permanente DC max.	38 V	Corrente di prova da fulmine, limp (10/350 µs) filo-filo	2,5 kA
Resistenza alla corrente impulsiva D1	2,5 kA 10/350 µs	Resistenza alla corrente impulsiva C1	<1 kA 8/20 µs
Resistenza alla corrente impulsiva C3	100 A 10/1000 µs	Corrente di prova da fulmine, limp (10/350 µs) GND-PE	2,5 kA
Proprietà ripristino impulsi	≤ 10 ms	Caratteristiche di trasmissione dei segnali (-3 dB)	3 MHz
Corrente di prova da fulmine, limp (10/350 µs) non simm.	2,5 kA	Modalità anomalia sovraccarico	Modus 2
Corrente di scarica I _{max} . (8/20µs) GND-PE	10 kA	Corrente di carico nominale IL	10 A
Corrente di scarica I _n (8/20 µs) filo-filo	2,5 kA	Corrente di scarica I _n (8/20 µs) filo-PE	2,5 kA
Corrente di scarica I _{max} . (8/20µs) filo-PE	10 kA	Corrente di scarica I _{max} . (8/20µs) filo-filo	10 kA
Corrente di scarica I _n (8/20 µs) terra-PE	2,5 kA	Resistenza alla corrente impulsiva C2	5 kA 8/20 µs

Dati generali

Indicatore ottico di funzionamento	Protezione per la classe III, verde = ok, rosso = lo scaricatore è difettoso - sostituirlo.	Segmento	Misurazione - Controllo - Regolazione
Versione	senza funzione di segnalazione / spia di funzionamento	Forma	morsetto, varie
Classe d'infiammabilità UL 94	V-0	Colori	arancione
Grado di protezione	IP20		

Dati protezione CSA

Gruppo di gas D	IIA	Gruppi di gas A, B	IIC
Gruppo di gas C	IIB	Induttività interna, max. LI	0 µH
Tensione d'ingresso, max. U _i	39 V		

Isolamento secondo EN 50 178

Classe di sovratensione	III	Grado di lordura	2
-------------------------	-----	------------------	---

Ulteriori dettagli sulle approvazioni

Certificato GOST	GOST-Zertifikat - PDF/7950_n1-n4.pdf (application/pdf)		
------------------	--	--	--

Dati di collegamento

Tipo di collegamento	innestabile in VSPC BASE		
----------------------	--------------------------	--	--

Dati elettrici

Tipo di tensione	AC/DC		
------------------	-------	--	--

Dati generali

Numero di poli	1	Grado di protezione	IP20
Colori	arancione		

Dati tecnici**Quote dimensionamento IECEx/ATEX/cUL**

Certificato cUL	cUL Certificate - pdf/ VSPC.PDF (application/ pdf)
-----------------	--

Garanzia

Periodo	5 anni
---------	--------

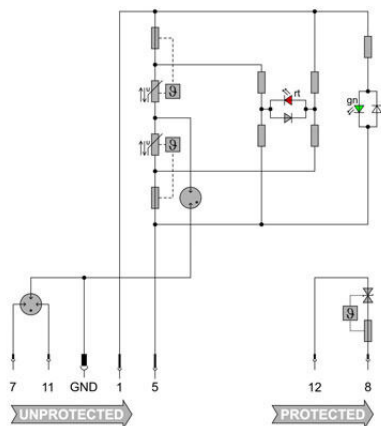
Nota importante

Informazioni sul prodotto	Modalità 2: Stato in cui la parte limitatrice di tensione dell'SPD è stata messa in cortocircuito a causa di un'impedenza molto bassa all'interno dell'SPD. La linea è inutilizzabile, ma l'apparecchiatura di misurazione è ancora protetta da un cortocircuito.
---------------------------	---

Classificazioni

ETIM 8.0	EC000943	ETIM 9.0	EC000943
ETIM 10.0	EC000943	ECLASS 14.0	27-17-15-01
ECLASS 15.0	27-17-15-01		

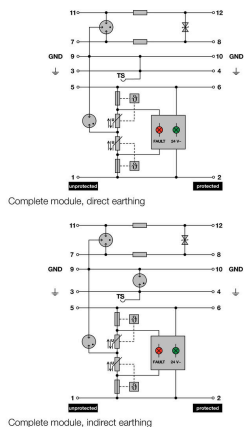
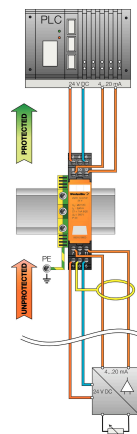
Simbolo elettrico



Circuit diagram

Curva di carico

Cate- gory	Testing pulse	Surge voltage	Surge current	Pulse Type
C1	Quick-rising edge	0.5 - 2 kV with 1.2/50 µs	0.25 - 1 kA mit 8/20 µs	300 Surge voltage arrester
C2	Quick-rising edge	2 - 10 kV with 1.2/50 µs	1 - 5 kA mit 8/20 µs	10 Surge voltage arrester
C3	Quick-rising edge	≥ 1 kV with 1 kV/µs	10 - 100 A mit 10/10000 µs	300 Surge voltage arrester
D1	High power	≥ 1 kV	0.5 - 2.5 kA mit 10/350 µs	2 Arrester for lightning current and surge voltages



Komplettmodul

VSPC 1CL PW 24V

Weidmüller Interface GmbH & Co. KG

Klingenbergstraße 26

D-32758 Detmold

Germany

www.weidmueller.com

Accessori

Dispositivo di prova a V-TEST per VSPC



V-TEST

- Tester per il controllo delle funzioni di protezione della protezione contro le sovratensioni innestabile delle serie: PU I, PU II e VSPC
 - Dispositivo per l'applicazione della norma IEC 62305 (controllo periodico)
 - Comodo dispositivo con set di accumulatori integrato per le misurazioni in loco
 - Indicatore risultati tramite display LCD
 - Menu in due lingue
 - Custodia di protezione e alimentatore inclusi
 - Guida utente intuitiva in tedesco e inglese
- V-TEST è un tester compatto e portatile per le protezioni contro le sovratensioni innestabili VARITECTOR (VSPC) e le protezioni contro le sovratensioni per l'alimentazione elettrica PU I e PU II.

Con questo tester è possibile verificare il funzionamento della protezione contro le sovratensioni Weidmüller secondo gli intervalli stabiliti nella norma IEC62305-3 (DIN VDE 0185 Parte 3). Su un display con retroilluminazione il risultato della misurazione viene affiancato dal messaggio "ok" o "non ok".

Dati generali per l'ordinazione

Tipo	V-TEST	Versione	
N. d'ordine	8951860000	Protezione contro le sovratensioni/corrente da fulmini, Dispositivo di	
GTIN (EAN)	4032248743100	prova	
CPZ	1 ST		

Plus



Il marcatore dekafix (DEK) è il marcatore universale per tutte le clip e connettori ad innesto, oltre che per i sottogruppi elettronici. Questo sistema è ideale per le brevi sequenze di numeri e comprende un'ampia gamma di marcatori prestampati.

Montaggio a strisce per un fissaggio veloce in una sola operazione. La stampa è facilmente leggibile, ad alto contrasto e disponibile in varie larghezze.

- Ampia scelta di marcatori pronti all'uso
 - Montaggio a strisce per un fissaggio veloce
 - Marcatori per l'identificazione delle connessioni, adatti a tutti i morsetti Weidmüller
 - Disponibili nel formato neutro MultiCard o con stampa standard
- Per simboli speciali: Si prega di inviarci un file del nostro software di siglatura M-Print PRO o M-Print PRO Online (senza installazione) per le vostre specifiche di siglatura.

Dati generali per l'ordinazione

Tipo	DEK 5/5 PLUS MC NE WS	Versione	
N. d'ordine	1854490000	Dekafix, Terminal marker, 5 x 5 mm, Passo in mm (P): 5.00	
GTIN (EAN)	4032248393596	Weidmueller, bianco	
CPZ	1000 ST		

VSPC 1CL PW 24V

Weidmüller Interface GmbH & Co. KG
 Klingenbergstraße 26
 D-32758 Detmold
 Germany

www.weidmueller.com

Accessori

Messa a terra diretta

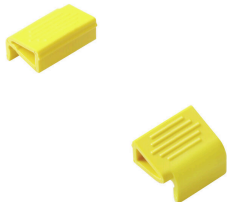


Elemento di base per gli scaricatori innestabili VSPC, piedino PE integrato nello zoccolo VSPC BASE, in grado di collegare a PE fino a 20 kA (8/20 µs) e 2,5 kA (10/350 µs) in modo sicuro.

Dati generali per l'ordinazione

Tipo	VSPC BASE 1CL PW	Versione
N. d'ordine	1070230000	Surge protection, Flange-mounted housing, Flange-mounted housing
GTIN (EAN)	4032248826049	
CPZ	1 ST	

Clip di fissaggio



In presenza di vibrazioni forti, il bloccaggio dello scaricatore innestabile della serie VSPC offre una sicurezza maggiore per un contatto permanente.

Dati generali per l'ordinazione

Tipo	VSPC LOCKING CLIP	Versione
N. d'ordine	1317340000	Fastening element, Latches
GTIN (EAN)	4050118121179	
CPZ	100 ST	

VSPC 1CL PW 24V

Weidmüller Interface GmbH & Co. KG
 Klingenbergstraße 26
 D-32758 Detmold
 Germany

www.weidmueller.com

Contropiezzi

Messa a terra diretta



Elemento di base per gli scaricatori innestabili VSPC, piedino PE integrato nello zoccolo VSPC BASE, in grado di collegare a PE fino a 20 kA (8/20 µs) e 2,5 kA (10/350 µs) in modo sicuro.

Dati generali per l'ordinazione

Tipo	VSPC BASE 1CL PW	Versione
N. d'ordine	1070230000	Surge protection, Flange-mounted housing, Flange-mounted housing
GTIN (EAN)	4032248826049	
CPZ	1 ST	

Messa a terra indiretta / floating tramite spinterometro, adatto anche per applicazioni EX ia



Elemento base per gli scaricatori innestabili VSPC. Piedino PE integrato nella base del modulo VSPC BASE senza impedenza e collegamento PE senza massa (FG) tramite lo spinterometro integrato in grado di collegare a PE fino a 20 kA (8/20 µs) e 2,5 kA (10/350 µs) in modo sicuro. Adatto per circuiti di segnale privi di messa a terra.

Dati generali per l'ordinazione

Tipo	VSPC BASE 1CL PW FG	Versione
N. d'ordine	1105700000	Surge protection, Flange-mounted housing, Flange-mounted housing
GTIN (EAN)	4032248881055	
CPZ	1 ST	