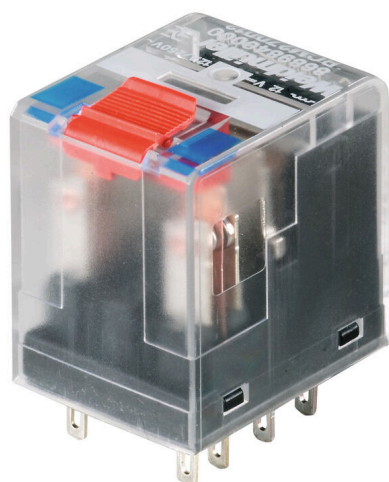


Illustrazione del prodotto

Come da figura

Dati generali per l'ordinazione

Versione	RIDERSERIES RCM, relè, Numero di contatti: 4, contatto di scambio con tasto di prova, Tensione nominale: 21 V DC, 16.8 V DC...24 V DC...30 V DC, Corrente permanente: 3 A, Collegamento ad innesto, Tasto di prova disponibile: Sì
N. d'ordine	8935530000
Tipo	RCM570021
GTIN (EAN)	4032248711765
CPZ	10 Pieza
Stato consegna	In futuro questo articolo non sarà più disponibile.
Ultima data dell'ordine	2026-06-30T00:00:00+02:00

Dati tecnici

Omologazioni

Omologazioni

ROHS Conforme

Dimensioni e pesi

Profondità	29 mm	Profondità (pollici)	1.1417 inch
Posizione verticale	28 mm	Altezza (pollici)	1.1024 inch
Larghezza	22.5 mm	Larghezza (pollici)	0.8858 inch
Peso netto	28.65 g		

Temperature

Temperatura di magazzino	-40 °C...85 °C	Temperatura ambiente	-40 °C...70 °C
Temperatura d'esercizio			

Conformità ambientale del prodotto

Stato conformità RoHS	Conforme senza esenzione
REACH SVHC	No SVHC superiori a 0,1 wt%

lato di comando

Tensione nominale	21 V DC, 16.8 V DC...24 V DC...30 V DC	Potenza nominale	1 W
Indicatore di stato	No		

Lato di carico

Tensione di commutazione nominale	240 V AC	Corrente permanente	3 A
Max. frequenza di commutazione con carico nominale	0.1 Hz	Corrente di commutazione max.	DC13: 24 V DC / 3 A, AC15: 230 V AC / 2 A
Tensione di commutazione AC, max.	240 V	Potenza di commutazione AC (ohmica), max.	750 VA
Ritardo all'inserzione	≤ 15 ms	Ritardo alla disinserzione	≤ 10 ms
Tipo di contatto	4 CO contact with test button	Potenza di commutazione min.	1 mA @ 24 V, 10 mA @ 12 V, 100 mA @ 5 V

Dati generali

Tasto di prova disponibile	Sì	Versione del tasto di prova	con chiusura di sicurezza
Indicatore di posizione dell'interruttore meccanico	Sì	Colori	trasparente
Classe d'infiammabilità UL 94	V-2		

Cordinazione di isolamento

Tensione nominale	250 V	Grado di lordura	2
Classe di sovratensione	III	Gruppo materiali isolanti	IIIa
Distanza in aria e superficiale tra ingresso e uscita	≥ 4 mm	Potenza dielettrica, Ingresso/Uscita	2,5 kVeff / 1 min.
Rigidità dielettrica dei contatti adiacenti	2 kVeff / 1 min	Rigidità dielettrica del contatto aperto	1,2 kVeff / 1 min.
Tensione impulsiva massima	5 kV (1,2/50 µs)	Grado di protezione	IP20

Dati tecnici**Ulteriori dettagli sulle approvazioni / norme**

Norme	IEC 61810-1	N° certificato (CSA)	249409-2426937
-------	-------------	----------------------	----------------

Dati di collegamento

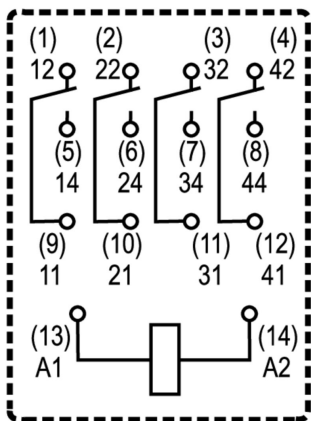
Tecnica di collegamento cavi	Collegamento ad innesto
------------------------------	-------------------------

Classificazioni

ETIM 8.0	EC001437	ETIM 9.0	EC001437
ETIM 10.0	EC001437	ECLASS 14.0	27-37-16-01
ECLASS 15.0	27-37-16-01		

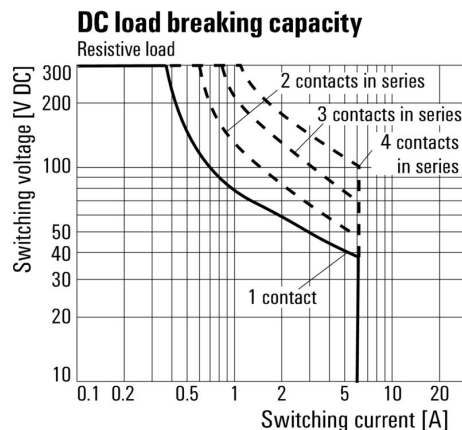
Disegni

Schema elettrico



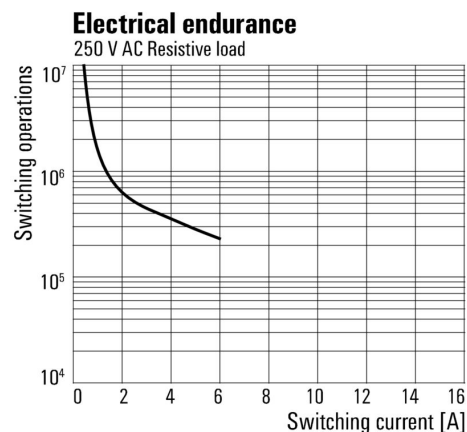
Vista dei perni dal basso

Graph



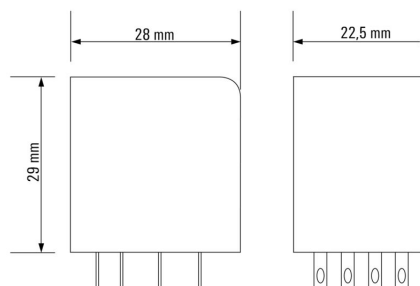
Curva limite di carico DC Carico ohmico

Graph



Durata elettrica Carico ohmico 250 V AC

Dimensional drawing



Codici dei modelli