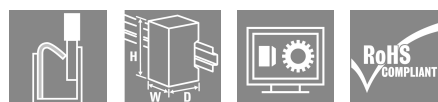
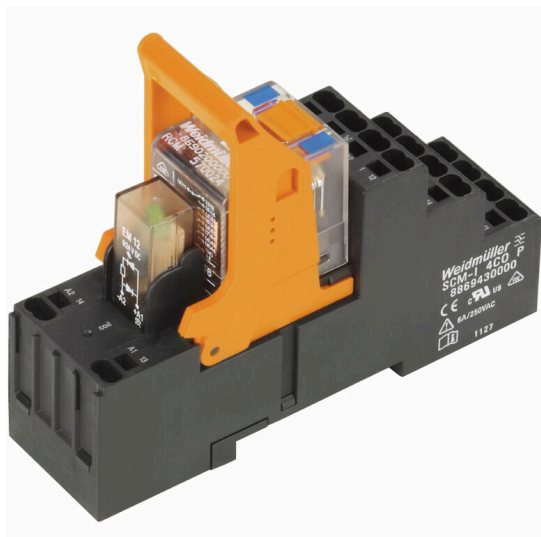


RCMKITP-I 24VDC 4COTRAK

Weidmüller Interface GmbH & Co. KG
 Klingenbergstraße 26
 D-32758 Detmold
 Germany

www.weidmueller.com

Illustrazione del prodotto



Come da figura

Dati generali per l'ordinazione

Versione	RIDERSERIES RCM, Modulo a relè, Numero di contatti: 4, contatto di scambio con tasto di prova AgNi, Tensione nominale: 16.8 V DC...24 V DC...30 V DC, Corrente permanente: 3 A, PUSH IN, Tasto di prova disponibile: Sì
N. d'ordine	8935520000
Tipo	RCMKITP-I 24VDC 4COTRAK
GTIN (EAN)	4032248711758
CPZ	10 Pieza
Stato consegna	In futuro questo articolo non sarà più disponibile.
Disponibile fino a	2026-01-31T00:00:00+01:00

RCMKITP-I 24VDC 4COTRAK

Weidmüller Interface GmbH & Co. KG
Klingenbergstraße 26
D-32758 Detmold
Germany

www.weidmueller.com

Dati tecnici

Omologazioni

Omologazioni



ROHS Conforme

Dimensioni e pesi

Profondità	78.3 mm	Profondità (pollici)	3.0827 inch
Posizione verticale	98 mm	Altezza (pollici)	3.8583 inch
Larghezza	28 mm	Larghezza (pollici)	1.1024 inch
Peso netto	97.5 g		

Temperature

Temperatura di magazzino	-40 °C...85 °C	Temperatura ambiente	-40 °C...70 °C
Temperatura d'esercizio			

Conformità ambientale del prodotto

Stato conformità RoHS	Conforme senza esenzione
REACH SVHC	No SVHC superiori a 0,1 wt%

lato di comando

Tensione nominale	16.8 V DC...24 V DC...30 V DC	Potenza nominale	1 W
Indicatore di stato	LED verde		

Lato di carico

Tensione di commutazione nominale	240 V AC	Corrente permanente	3 A
Max. frequenza di commutazione con carico nominale	0.1 Hz	Potenza di commutazione AC (ohmica), max.	750 VA
Ritardo all'inserzione	≤ 15 ms	Ritardo alla disinserzione	≤ 10 ms
Tipo di contatto	4 CO contact with test button (AgNi)	Potenza di commutazione min.	1 mA @ 24 V, 10 mA @ 12 V, 100 mA @ 5 V

Dati generali

Guida equipaggiata	TS 35	Tasto di prova disponibile	Sì
Versione del tasto di prova	con chiusura di sicurezza	Indicatore di posizione dell'interruttore meccanico	Sì
Colori	nero		

Cordinazione di isolamento

Tensione nominale	250 V	Grado di lordura	3
Gruppo materiali isolanti	IIIa	Distanza in aria e superficiale tra ingresso e uscita	≥ 4 mm
Potenza dielettrica, Ingresso/Uscita	2,5 kVeff / 1 min.	Rigidità dielettrica dei contatti adiacenti	2 kVeff / 1 min
Rigidità dielettrica del contatto aperto	1,2 kVeff / 1 min.	Tensione impulsiva massima	5 kV (1,2/50 μs)
Grado di protezione	IP20		

RCMKITP-I 24VDC 4COTRAK

Weidmüller Interface GmbH & Co. KG
Klingenbergstraße 26
D-32758 Detmold
Germany

www.weidmueller.com

Dati tecnici

Ulteriori dettagli sulle approvazioni / norme

Relè rilevante	RCM570021	Base rilevante	SCM-I.4CO.P
Norme	DIN EN 61373:1999 (impatto e vibrazione), DIN EN 50155:2008 (campo della tensione d'esercizio)	N° certificato (CSA) relè	249409-2426937
N° certificato (CSA) base	249409-2295474	N° certificato (cURus) base	E223759

Dati di collegamento

Tecnica di collegamento cavi	PUSH IN	Lunghezza di spellatura, collegamento di 12 mm dimensionamento	
Campo di serraggio, collegamento di dimensionamento	1.5 mm ²	Campo di sezioni, min.	0.75 mm ²
Campo di sezioni, max.	1.5 mm ²	Sezione di collegamento cavo, rigido, min.	0.75 mm ²
Sezione di collegamento cavo, rigido, max.	1.5 mm ²	Sezione di collegamento cavo, rigido, max. (AWG)	AWG 16
Sezione di collegamento cavo, flessibile, 0.75 mm ² min.		Sezione di collegamento cavo, flessibile, 1.5 mm ² max.	
Sezione di collegamento cavo, flessibile, AWG 16 max. (AWG)		Sezione di collegamento cavo, flessibile con terminali DIN 46228/4, min.	0.75 mm ²
Sezione di collegamento cavo, flessibile con terminali DIN 46228/4, max.	0.75 mm ²	Sezione di collegamento cavo, flessibile, 0.75 mm ² AEH (DIN 46228-1), min.	
Sezione di collegamento cavo, flessibile, 1 mm ² AEH (DIN 46228-1), max.		Dimensione lama	0,6 x 3,5 mm

Classificazioni

ETIM 8.0	EC001437	ETIM 9.0	EC001437
ETIM 10.0	EC001437	ECLASS 14.0	27-37-16-01
ECLASS 15.0	27-37-16-01		

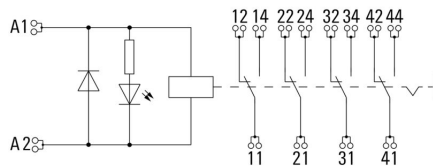
RCKMOTP-I 24VDC 4COTRAK

Weidmüller Interface GmbH & Co. KG
 Klingenbergstraße 26
 D-32758 Detmold
 Germany

www.weidmueller.com

Disegni

Schema elettrico



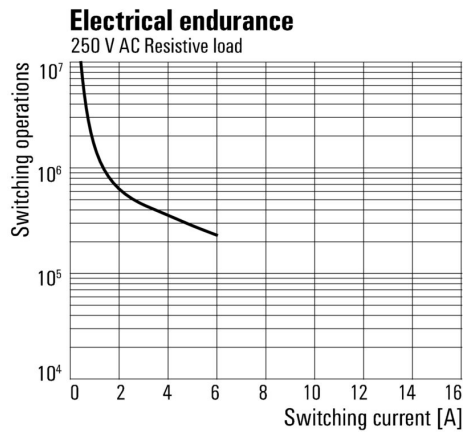
Graph



Curva limite di carico DC Carico ohmico

Disegni

Graph

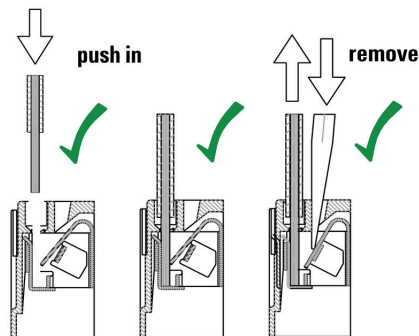


Durata elettrica 250 V AC resistive load
 load Carico ohmico 250 V AC

Dimensional drawing



Correct handling PUSH IN connection



Wrong handling PUSH IN connection



Recommended screwdriver



RCMKITP-I 24VDC 4COTRAK

Weidmüller Interface GmbH & Co. KG
 Klingenbergstraße 26
 D-32758 Detmold
 Germany

Disegni

www.weidmueller.com

