

**IE-M12-ADAP S****Weidmüller Interface GmbH & Co. KG**

Klingenbergstraße 26

D-32758 Detmold

Germany

[www.weidmueller.com](http://www.weidmueller.com)**Dati generali per l'ordinazione**

Versione	Adattatore, diritto, RJ45, M12, Cat.5 (ISO/IEC 11801), IP67
N. d'ordine	<a href="#">8901620000</a>
Tipo	IE-M12-ADAP S
GTIN (EAN)	4032248653577
CPZ	1 Pieza

## Dati tecnici

## Omologazioni

Omologazioni



ROHS	Conforme
UL File Number Search	<a href="#">Sito web UL</a>
N&deg; Certificato (cULus)	E471884

## Dimensioni e pesi

Peso netto	32 g
------------	------

## Temperature

Temperatura di magazzino	-40 °C...80 °C	Temperatura d'esercizio	-25 °C...80 °C
Temperatura di posa			

## Conformità ambientale del prodotto

Stato conformità RoHS	Conforme con esenzione
Esenzione RoHS (se applicabile/nota)	6c
REACH SVHC	Lead 7439-92-1
SCIP	d1193a9e-dc7c-484a-ba48-176711eb392b

## Dati tecnici connettori ad innesto liberamente confezionabili

Numero di poli	4	Codifica	Codificato D
Superficie dei contatti	dorata	Materiale base della custodia	PA 66
Categoria	Cat.5 (ISO/IEC 11801)	Grado di protezione	IP67

## Dati generali

Numero di poli	4	Collegamento 1	RJ45
Collegamento 2	M12	Descrizione articolo	Adattatore, diritto
Composizione	da presa M12 a presa RJ45	Materiale base della custodia	PA 66
Categoria	Cat.5 (ISO/IEC 11801)	Filettatura del collegamento	M12
Superficie dei contatti	dorata	Schermatura	Sì
Grado di protezione	IP67		

## Norme

Connettori a norma	IEC 60603-7-5, IEC 61076-2-101
--------------------	--------------------------------

## Proprietà elettriche

Resistenza di contatto	≤ 10 mΩ	Corrente di carico a 50 °C	1 A
------------------------	---------	----------------------------	-----

## Dati tecnici generali

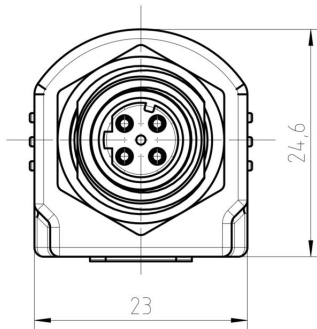
Numero di poli	4	Codifica	Codificato D
Filettatura del collegamento	M12	Superficie dei contatti	dorata
Versione	diritto	Materiale base della custodia	PA 66
Grado di protezione	IP67		

**Dati tecnici****Classificazioni**

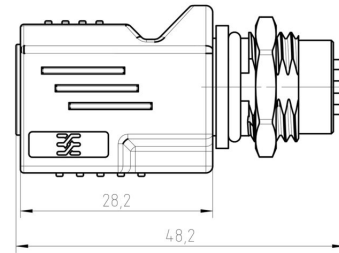
ETIM 8.0	EC000313	ETIM 9.0	EC000313
ETIM 10.0	EC000313	ECLASS 14.0	27-44-03-20
ECLASS 15.0	27-44-03-20		

**Disegni**

**Disegno quotato**



**Disegno quotato**



**Sezione di montaggio**

