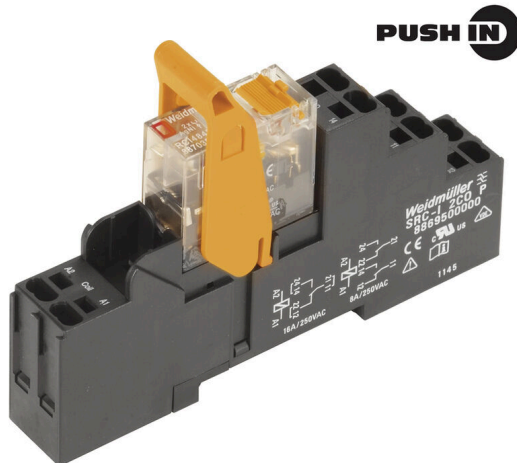


## RCIKITP 24VAC 2CO LD/PB

**Weidmüller Interface GmbH & Co. KG**  
 Klingenbergstraße 26  
 D-32758 Detmold  
 Germany

www.weidmueller.com

### Illustrazione del prodotto



- Kit di montaggio composto da relè, presa e leva di tenuta
- Prova di funzionamento al 100%
- Verifica al 100% della tenuta dielettrica tra ingresso e uscita
- 2 contatti di scambio
- Tasto di prova opzionale con indicatore di stato meccanico
- LED di stato luminoso (bobina AC: rosso / bobina DC: verde)
- Contrassegno bobina (AC rosso / DC blu)

### Dati generali per l'ordinazione

Versione	RIDERSERIES RCI, Modulo a relè, Numero di contatti: 2, Contatto di scambio AgNi, Tensione nominale: 24 V AC, Corrente permanente: 8 A, PUSH IN, Tasto di prova disponibile: Sì
N. d'ordine	<a href="#">8897240000</a>
Tipo	RCIKITP 24VAC 2CO LD/PB
GTIN (EAN)	4032248647019
CPZ	10 Pieza
Stato consegna	In futuro questo articolo non sarà più disponibile.
Disponibile fino a	2024-10-31T00:00:00+01:00
Prodotto alternativo	<a href="#">CRIKIT P 24VAC 2CO L/PB</a>

## RCIKITP 24VAC 2CO LD/PB

Weidmüller Interface GmbH &amp; Co. KG

Klingenbergstraße 26

D-32758 Detmold

Germany

www.weidmueller.com

## Dati tecnici

## Omologazioni

Omologazioni



ROHS Conforme

## Dimensioni e pesi

Profondità	69.6 mm	Profondità (pollici)	2.7402 inch
Posizione verticale	98 mm	Altezza (pollici)	3.8583 inch
Larghezza	15.8 mm	Larghezza (pollici)	0.622 inch
Peso netto	56.9 g		

## Temperature

Temperatura di magazzino	-40 °C...70 °C	Temperatura ambiente	-40 °C...70 °C
Temperatura d'esercizio		Umidità	40°C/93% umidità rel., senza condensa

## Conformità ambientale del prodotto

Stato conformità RoHS	Conforme senza esenzione
REACH SVHC	No SVHC superiori a 0,1 wt%

## lato di comando

Tensione nominale	24 V AC	Corrente nominale AC	45 mA
Potenza nominale	1080 mVA	Resistenza della bobina	350 Ω ± 10 %
Indicatore di stato	LED rosso		

## Lato di carico

Tensione di commutazione nominale	250 V AC	Corrente permanente	8 A
Max. frequenza di commutazione con carico nominale	0.1 Hz	Tensione di commutazione AC, max.	250 V
Corrente di punta	15 A / 4 s	Potenza di commutazione AC (ohmica), max.	2000 VA
Potenza di commutazione DC (ohmica), max.	192 W @ 24 V	Ritardo all'inserzione	≤ 10 ms
Ritardo alla disinserzione	≤ 6 ms	Tipo di contatto	2 CO contact (AgNi)
Durata meccanica	Bobina AC 5 x 106 cicli di commutazione, Bobina DC 10 x 106 cicli di commutazione	Potenza di commutazione min.	1 mA @ 24 V, 10 mA @ 12 V, 100 mA @ 5 V

## Dati generali

Guida equipaggiata	TS 35	Tasto di prova disponibile	Sì
Versione del tasto di prova	(con chiusura di sicurezza, solo quando si rimuove il blocco di arresto), Pulsante di test temporaneo	Indicatore di posizione dell'interruttore meccanico	Sì
Colori	nero		

## RCIKITP 24VAC 2CO LD/PB

Weidmüller Interface GmbH &amp; Co. KG

Klingenbergstraße 26

D-32758 Detmold

Germany

www.weidmueller.com

## Dati tecnici

## Cordinazione di isolamento

Tensione nominale	250 V	Grado di lordura	2
Classe di sovratensione	III	Gruppo materiali isolanti	IIIa
Distanza in aria e superficiale lato comando/lato di carico	≥ 8 mm	Rigidità dielettrica lato comando - lato di 5 kVeff / 1 min carico	
Rigidità dielettrica dei contatti adiacenti	2,5 kVeff / 1 min.	Rigidità dielettrica del contatto aperto	1 kVeff / 1 min
Tensione impulsiva massima	5 kV (1,2/50 µs)	Grado di protezione	IP20

## Ulteriori dettagli sulle approvazioni / norme

Relè rilevante	<a href="#">RCI484R24</a>	Base rilevante	<a href="#">SRC-I 2CO P</a>
N° certificato (CSA) relè	249409-2426937	N° certificato (CSA) base	249409-2295474
N° certificato (DNV)	TAA000011A	N° certificato (cURus) base	E223759

## Dati di collegamento

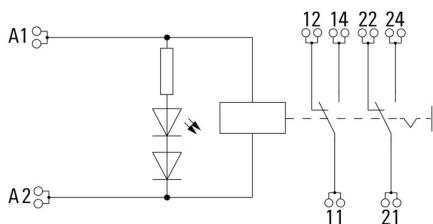
Tecnica di collegamento cavi	PUSH IN	Lunghezza di spellatura, collegamento di 12 mm dimensionamento	
Campo di serraggio, collegamento di dimensionamento	1.5 mm <sup>2</sup>	Campo di sezioni, min.	0.75 mm <sup>2</sup>
Campo di sezioni, max.	1.5 mm <sup>2</sup>	Sezione di collegamento cavo, rigido, min.	0.75 mm <sup>2</sup>
Sezione di collegamento cavo, rigido, max.	1.5 mm <sup>2</sup>	Sezione di collegamento cavo, flessibile, min.	0.75 mm <sup>2</sup>
Sezione di collegamento cavo, flessibile, max.	1.5 mm <sup>2</sup>	Sezione di collegamento cavo, flessibile con terminali DIN 46228/4, min.	0.75 mm <sup>2</sup>
Sezione di collegamento cavo, flessibile con terminali DIN 46228/4, max.	0.75 mm <sup>2</sup>	Sezione di collegamento cavo, flessibile, min. AEH (DIN 46228-1), min.	0.75 mm <sup>2</sup>
Sezione di collegamento cavo, flessibile, max. AEH (DIN 46228-1), max.	1 mm <sup>2</sup>	Dimensione lama	0,6 x 3,5 mm

## Classificazioni

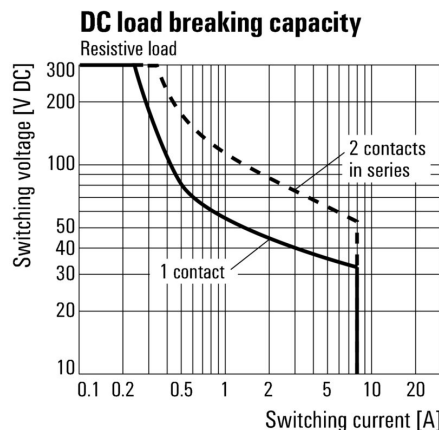
ETIM 8.0	EC001437	ETIM 9.0	EC001437
ETIM 10.0	EC001437	ECLASS 14.0	27-37-16-01
ECLASS 15.0	27-37-16-01		

Disegni

Schema elettrico

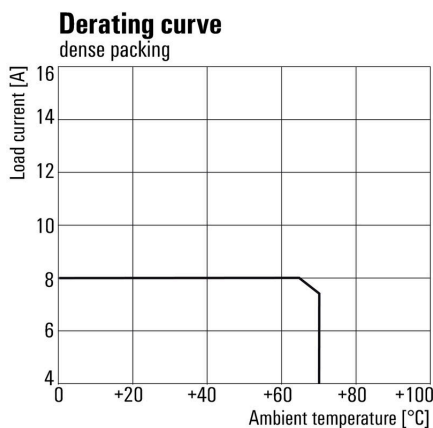


Graph



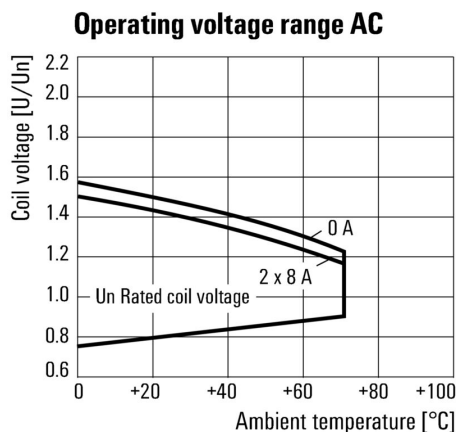
Curva limite di carico DC Carico ohmico

Graph



Curva di carico Combinazione di relè con zoccolo

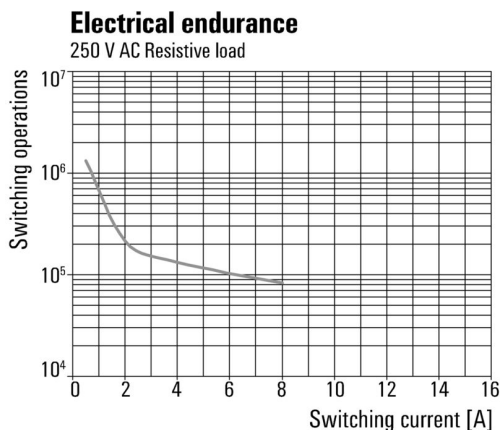
Graph



Campo della tensione d'esercizio AC

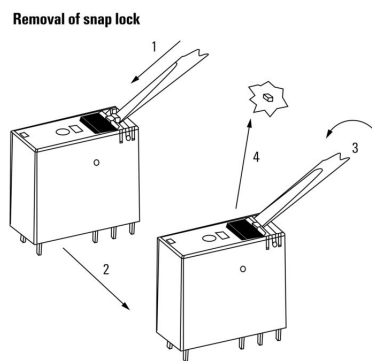
**Disegni**

**Graph**



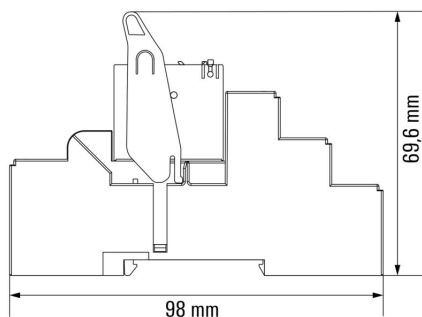
Durata elettrica 250 V AC resistive load  
 load Carico ohmico 250 V AC

**Dimensional drawing**

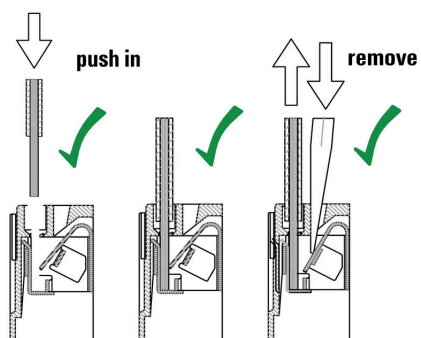


Disegno dettagliato Rimozione del blocco di arresto del tasto di prova

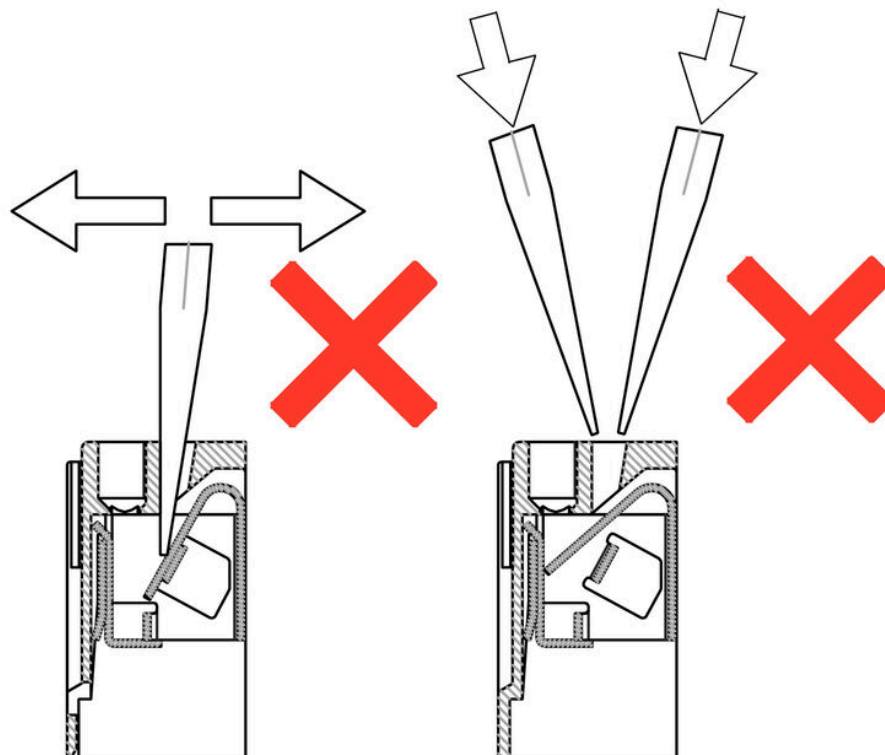
**Dimensional drawing**



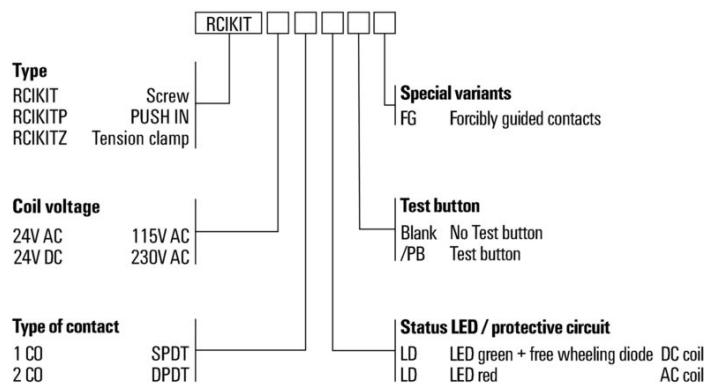
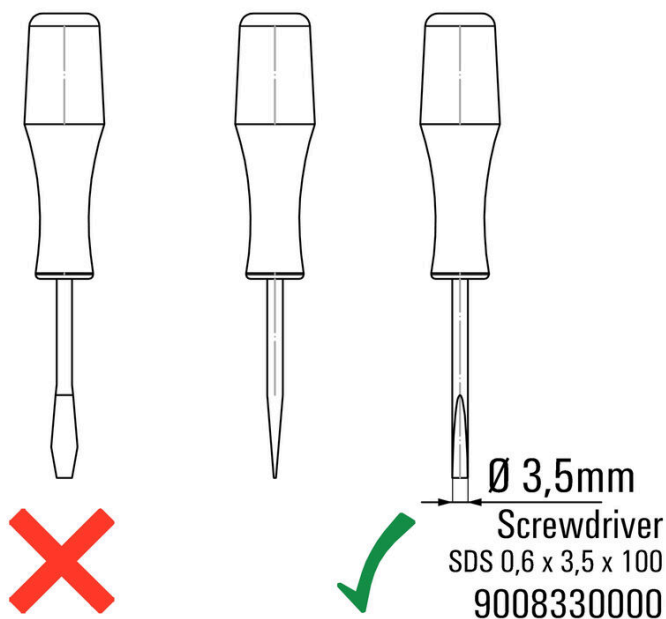
**Correct handling PUSH IN connection**



## Wrong handling PUSH IN connection



Recommended screwdriver



**RCIKITP 24VAC 2CO LD/PB**

**Weidmüller Interface GmbH & Co. KG**  
Klingenbergstraße 26  
D-32758 Detmold  
Germany

[www.weidmueller.com](http://www.weidmueller.com)

**Accessori****Collegamento trasversale per presa con collegamento PUSH IN**

Collegamento trasversale per le prese nella famiglia  
RIDERSERIES RCI

**Dati generali per l'ordinazione**

Tipo	SRC-I QV P	Versione	
N. d'ordine	<a href="#">8870840000</a>	RIDERSERIES RCI, Collegamento trasversale	
GTIN (EAN)	4032248631681		
CPZ	10 ST		

**Leve di tenuta**

Leva di tenuta per relè RIDERSERIES RCI.  
• Leva di tenuta in metallo e plastica

**Dati generali per l'ordinazione**

Tipo	SRC-I CLIP HP	Versione	
N. d'ordine	<a href="#">8869510000</a>	RIDERSERIES RCI, Clip di fissaggio	
GTIN (EAN)	4032248614462		
CPZ	10 ST		

## RCIKITP 24VAC 2CO LD/PB

**Weidmüller Interface GmbH & Co. KG**  
 Klingenbergstraße 26  
 D-32758 Detmold  
 Germany

www.weidmueller.com

## Accessori

### Singoli componenti



Accoppiatori a relè elettromeccanici con contatti a guida forzata

Con un livello di copertura diagnostica pari al 99%, il relè con contatti a guida forzata sono tra i componenti più affermati nei sistemi di sicurezza. Il bloccaggio meccanico dei contatti assicura uno stato di commutazione sincrono su entrambi i contatti. In questo modo si stabilisce che, in caso di guasto (ad esempio se il contatto di lavoro si fonde a causa di un sovraccarico), il contatto di segnalazione mantenga lo stesso stato di commutazione. Il controllore (o controllore di sicurezza) rileva il contatto di segnalazione e mette a confronto i valori impostati e i valori attuali. Nel caso in cui sia rilevata una differenza, è possibile agire a protezione delle apparecchiature e delle persone.

- 2 contatto di scambio con 6 A, a guida forzata secondo EN 61810-3 tipo B
- Componente collaudato nella tecnologia della sicurezza
- Copertura diagnostica del 99%

### Dati generali per l'ordinazione

Tipo	SRC-I CLIP HM RCI	Versione
N. d'ordine	<a href="#">1132090000</a>	RIDERSERIES RCI, Clip di fissaggio
GTIN (EAN)	4032248912209	
CPZ	20 ST	

### Modulo di protezione



Moduli di protezione innestabili per zoccoli relè RIDERSERIES RCI / RCM con funzioni di protezione opzionali.

- Opzionale con diodo a corsa libera, varistore di protezione, resistenza del carico o filtro RC

### Dati generali per l'ordinazione

Tipo	RIM-I 1 6/230V	Versione
N. d'ordine	<a href="#">8869580000</a>	RIDERSERIES, Diodo a corsa libera, Tensione nominale: 6...230 V DC,
GTIN (EAN)	4032248614523	Collegamento ad innesto
CPZ	10 ST	
Tipo	RIM-I 3 6/60VAC RC	Versione
N. d'ordine	<a href="#">8869770000</a>	RIDERSERIES, Filtro RC, Tensione nominale: 6...60 V UC,
GTIN (EAN)	4032248606320	Collegamento ad innesto
CPZ	10 ST	

## RCIKITP 24VAC 2CO LD/PB

**Weidmüller Interface GmbH & Co. KG**  
 Klingenbergstraße 26  
 D-32758 Detmold  
 Germany

www.weidmueller.com

## Accessori

### Varistore di protezione



Moduli di protezione innestabili per zoccoli relè RIDERSERIES RCI / RCM con funzioni di protezione opzionali.

- Con varistore di protezione
- Per tensione di alimentazione UC

### Dati generali per l'ordinazione

Tipo	RIM-I 4 24VUC VAR	Versione
N. d'ordine	<a href="#">8869710000</a>	RIDERSERIES, Varistore di protezione, Tensione nominale: 24 V UC,
GTIN (EAN)	4032248606344	Collegamento ad innesto
CPZ	10 ST	

### LED



Moduli di protezione innestabili per zoccoli relè RIDERSERIES RCI / RCM con funzioni di protezione opzionali.

- Opzionale con LED verde o rosso
- Per tensione di alimentazione UC

### Dati generali per l'ordinazione

Tipo	RIM-I 3 6/24VUC	Versione
N. d'ordine	<a href="#">8869630000</a>	RIDERSERIES, Modulo LED, Tensione nominale: 6...24 V UC,
GTIN (EAN)	4032248614578	Collegamento ad innesto
CPZ	10 ST	
Tipo	RIM-I 3 6/24VUC GN	Versione
N. d'ordine	<a href="#">8869640000</a>	RIDERSERIES, Modulo LED, Tensione nominale: 6...24 V UC,
GTIN (EAN)	4032248614585	Collegamento ad innesto
CPZ	10 ST	
Tipo	RIM-I 3 24/60VUC	Versione
N. d'ordine	<a href="#">8869610000</a>	RIDERSERIES, Modulo LED, Tensione nominale: 24...60 V UC,
GTIN (EAN)	4032248614554	Collegamento ad innesto
CPZ	10 ST	
Tipo	RIM-I 3 24/60VUC GN	Versione
N. d'ordine	<a href="#">8869620000</a>	RIDERSERIES, Modulo LED, Tensione nominale: 24...60 V UC,
GTIN (EAN)	4032248614561	Collegamento ad innesto
CPZ	10 ST	

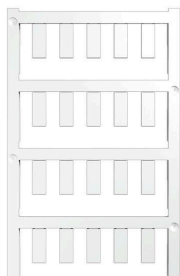
**RCIKITP 24VAC 2CO LD/PB**

**Weidmüller Interface GmbH & Co. KG**  
 Klingenbergstraße 26  
 D-32758 Detmold  
 Germany

www.weidmueller.com

**Accessori**

**neutra**



ESG è il marcatore di comprovata qualità in formato MultiCard, utilizzabile su molti apparecchi conosciuti. Il risultato consiste in una siglatura per dispositivi d'alta qualità, con un aspetto nitido.

Sono disponibili diverse tipologie per dispositivi di vari produttori, come Siemens, ABB, Beckhoff e altri.

Riepilogo dei vantaggi:

- Marcatore per impiego universale, marcatore autoadesivo o ad innesto, a seconda del tipo
- Per apparecchiature allineate, ad esempio gli interruttori automatici, sono disponibili marcatore ESG da bloccare sulle guide portacartellini
- Stampa personalizzata in qualità laser secondo le indicazioni

Per simboli speciali: Si prega di inviarci un file del nostro software di siglatura M-Print PRO o M-Print PRO Online (senza installazione) per le vostre specifiche di siglatura.

**Dati generali per l'ordinazione**

Tipo	ESG 6/15 K MC NE GE	Versione
N. d'ordine	<a href="#">1880130000</a>	ESG, Siglatura di apparecchi x 15 mm, PA 66, Colori: giallo,
GTIN (EAN)	4032248478910	autoadesivo
CPZ	200 ST	
Tipo	ESG 6/15 K MC NE WS	Versione
N. d'ordine	<a href="#">1880100000</a>	ESG, Siglatura di apparecchi x 15 mm, PA 66, Colori: bianco,
GTIN (EAN)	4032248478781	autoadesivo
CPZ	200 ST	

**Cacciaviti a lama**



Cacciaviti isolati VDE per lavori su parti sotto tensione fino a AC 1000 V e DC 1500 V, DIN EN 60900, IEC 900. Sicurezza testata GS, collaudo su ogni singolo pezzo. Lama in acciaio al cromo-vanadio-molibdeno, temprato, superficie lucidata.

**Dati generali per l'ordinazione**

Tipo	SDIS SLIM 0.6X3.5X100	Versione
N. d'ordine	<a href="#">2749610000</a>	Utensile di montaggio, Larghezza della lama (B): 3.5 mm, Lunghezza della lama: 100 mm, Spessore della lama (A): 0.6 mm
GTIN (EAN)	4050118896350	
CPZ	1 ST	

## RCIKITP 24VAC 2CO LD/PB

**Weidmüller Interface GmbH & Co. KG**  
 Klingenbergstraße 26  
 D-32758 Detmold  
 Germany

www.weidmueller.com

## Accessori

### Cacciavite a lama



Cacciaviti SDI a croce, isolati VDE, SDI DIN 7437, ISO 2380/2, innesto femmina secondo DIN 5264, ISO 2380/1, impugnatura SoftFinish

### Dati generali per l'ordinazione

Tipo	SDIZ 0.6X3.5X100	Versione	
N. d'ordine	<a href="#">2749980000</a>	Cacciavite, Lunghezza della lama: 100 mm, Spessore della lama (A):	
GTIN (EAN)	4050118897289	0.6 mm	
CPZ	1 ST		
Tipo	SDS 0.6X3.5X100	Versione	
N. d'ordine	<a href="#">2749340000</a>	Cacciavite, Larghezza della lama (B): 3.5 mm, Lunghezza della lama:	
GTIN (EAN)	4050118895568	100 mm, Spessore della lama (A): 0.6 mm	
CPZ	1 ST		

### ESG 6/15



Garantita una lunga durata di servizio: ESG  
 Disponibili in più colori e formati, le etichette vantano uno strato adesivo molto forte che assicura la miglior adesione possibile alla superficie sottostante. Grazie al poliestere a doppia laminazione, il materiale di base è molto sottile eppure estremamente resistente agli strappi.

I vantaggi di MultiMark

- "Materiali diversi per diversi requisiti"
- Può essere usato con dispositivi di numerosi produttori
- Sistema di siglatura dal design "familiare"

### Dati generali per l'ordinazione

Tipo	ESG 6/15 MM WS	Versione	
N. d'ordine	<a href="#">2619940000</a>	ESG, Siglatura di apparecchi, 6 x 15 mm, bianco	
GTIN (EAN)	4050118626148		
CPZ	3000 ST		

### ESG 6/17



Garantita una lunga durata di servizio: ESG  
 Disponibili in più colori e formati, le etichette vantano uno strato adesivo molto forte che assicura la miglior adesione possibile alla superficie sottostante. Grazie al poliestere a doppia laminazione, il materiale di base è molto sottile eppure estremamente resistente agli strappi.

I vantaggi di MultiMark

- "Materiali diversi per diversi requisiti"
- Può essere usato con dispositivi di numerosi produttori
- Sistema di siglatura dal design "familiare"

## RCIKITP 24VAC 2CO LD/PB

**Weidmüller Interface GmbH & Co. KG**

Klingenbergstraße 26

D-32758 Detmold

Germany

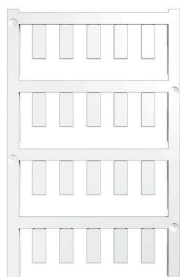
[www.weidmueller.com](http://www.weidmueller.com)

## Accessori

### Dati generali per l'ordinazione

Tipo	ESG 6/17 MM WS	Versione	
N. d'ordine	<a href="#">2005100000</a>	ESG, Siglatura di apparecchi, 6 x 17 mm, bianco	
GTIN (EAN)	4050118390728		
CPZ	3000 ST		

### neutra



ESG è il marcatore di comprovata qualità in formato MultiCard, utilizzabile su molti apparecchi conosciuti. Il risultato consiste in una siglatura per dispositivi d'alta qualità, con un aspetto nitido.

Sono disponibili diverse tipologie per dispositivi di vari produttori, come Siemens, ABB, Beckhoff e altri.

Riepilogo dei vantaggi:

- Marcatori per impiego universale, marcatori autoadesivi o ad innesto, a seconda del tipo
- Per apparecchiature allineate, ad esempio gli interruttori automatici, sono disponibili marcatori ESG da bloccare sulle guide portacartellini
- Stampa personalizzata in qualità laser secondo le indicazioni

Per simboli speciali: Si prega di inviarci un file del nostro software di siglatura M-Print PRO o M-Print PRO Online (senza installazione) per le vostre specifiche di siglatura.

### Dati generali per l'ordinazione

Tipo	ESG 6/15 SRC-I MC NE WS	Versione	
N. d'ordine	<a href="#">2558350000</a>	ESG, Siglatura di apparecchi x 15 mm, PA 66, Colori: bianco, innestabile	
GTIN (EAN)	4050118569063		
CPZ	200 ST		