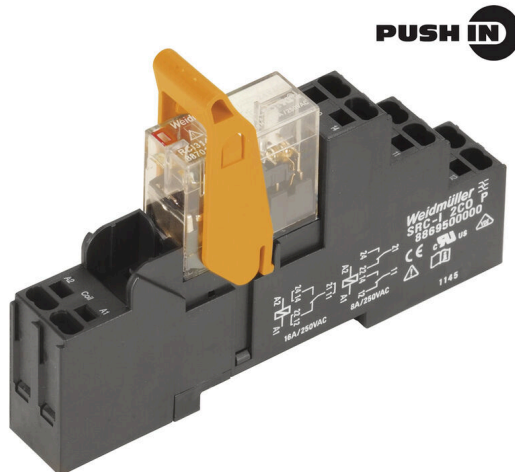


RCIKITP 24VAC 1CO LD

Weidmüller Interface GmbH & Co. KG
 Klingenbergstraße 26
 D-32758 Detmold
 Germany

www.weidmueller.com

Illustrazione del prodotto



- Kit di montaggio composto da relè, presa e leva di tenuta
- Prova di funzionamento al 100%
- Verifica al 100% della tenuta dielettrica tra ingresso e uscita
- 1 contatti di scambio
- Tasto di prova opzionale con indicatore di stato meccanico
- LED di stato luminoso (bobina AC: rosso / bobina DC: verde)
- Identificazione delle bobine (AC rosso / DC blu)

Dati generali per l'ordinazione

| | |
|-------------------------|---|
| Versione | RIDERSERIES RCI, Modulo a relè, Numero di contatti: 1, Contatto di scambio AgNi, Tensione nominale: 24 V AC, Corrente permanente: 16 A, PUSH IN, Tasto di prova disponibile: No |
| N. d'ordine | 8897120000 |
| Tipo | RCIKITP 24VAC 1CO LD |
| GTIN (EAN) | 4032248646890 |
| CPZ | 10 Pieza |
| Stato consegna | Disdetto |
| Ultima data dell'ordine | 2024-10-31T00:00:00+01:00 |
| Prodotto alternativo | CRIKIT P 24VAC 1CO L |

RCIKITP 24VAC 1CO LD

Weidmüller Interface GmbH & Co. KG
Klingenbergstraße 26
D-32758 Detmold
Germany

www.weidmueller.com

Dati tecnici

Omologazioni

Omologazioni



ROHS Conforme

Dimensioni e pesi

| | | | |
|---------------------|---------|----------------------|-------------|
| Profondità | 69.6 mm | Profondità (pollici) | 2.7402 inch |
| Posizione verticale | 98 mm | Altezza (pollici) | 3.8583 inch |
| Larghezza | 15.8 mm | Larghezza (pollici) | 0.622 inch |
| Peso netto | 49.46 g | | |

Temperature

| | | | |
|--------------------------|----------------|----------------------|---------------------------------------|
| Temperatura di magazzino | -40 °C...70 °C | Temperatura ambiente | -40 °C...70 °C |
| Temperatura d'esercizio | | Umidità | 40°C/93% umidità rel., senza condensa |

Conformità ambientale del prodotto

| | |
|-----------------------|-----------------------------|
| Stato conformità RoHS | Conforme senza esenzione |
| REACH SVHC | No SVHC superiori a 0,1 wt% |

lato di comando

| | | | |
|---------------------|-----------|-------------------------|--------------|
| Tensione nominale | 24 V AC | Corrente nominale AC | 45 mA |
| Potenza nominale | 1080 mVA | Resistenza della bobina | 350 Ω ± 10 % |
| Indicatore di stato | LED rosso | | |

Lato di carico

| | | | |
|--|---|---|---|
| Tensione di commutazione nominale | 250 V AC | Corrente permanente | 12 A @ 1CO without bridged output wire connections; 16 A @ 1CO with bridged output wire connections |
| Max. frequenza di commutazione con carico nominale | 0.1 Hz | Tensione di commutazione AC, max. | 250 V |
| Corrente di punta | 30 A / 4 s | Potenza di commutazione AC (ohmica), max. | 4000 VA |
| Potenza di commutazione DC (ohmica), max. | 384 W @ 24 V | Ritardo all'inserzione | ≤ 8 ms |
| Ritardo alla disinserzione | ≤ 6 ms | Tipo di contatto | 1 CO contact (AgNi) |
| Durata meccanica | Bobina AC 5 x 106 cicli di commutazione, Bobina DC 10 x 106 cicli di commutazione | Potenza di commutazione min. | 1 mA @ 24 V, 10 mA @ 12 V, 100 mA @ 5 V |

Dati generali

| | | | |
|---|-------|----------------------------|------|
| Guida equipaggiata | TS 35 | Tasto di prova disponibile | No |
| Indicatore di posizione dell'interruttore meccanico | No | Colori | nero |

RCIKITP 24VAC 1CO LD

Weidmüller Interface GmbH & Co. KG

Klingenbergstraße 26

D-32758 Detmold

Germany

www.weidmueller.com

Dati tecnici

Cordinazione di isolamento

| | | | |
|---|-----------------|--|------------------|
| Tensione nominale | 250 V | Grado di lordura | 2 |
| Classe di sovratensione | III | Gruppo materiali isolanti | IIIa |
| Distanza in aria e superficiale lato comando/lato di carico | ≥ 8 mm | Rigidità dielettrica lato comando - lato di carico | 5 kVeff / 1 min |
| Rigidità dielettrica del contatto aperto | 1 kVeff / 1 min | Tensione impulsiva massima | 5 kV (1,2/50 µs) |
| Grado di protezione | IP20 | | |

Ulteriori dettagli sulle approvazioni / norme

| | | | |
|-----------------------------|---------------------------|---------------------------|-----------------------------|
| Relè rilevante | RCI314R24 | Base rilevante | SRC-I 2CO P |
| N° certificato (CSA) | 249409-2426937 | N° certificato (CSA) relè | 249409-2426937 |
| N° certificato (CSA) base | 249409-2295474 | N° certificato (DNV) | TAA000011A |
| N° certificato (cURus) base | E223759 | | |

Dati di collegamento

| | | | |
|--|----------------------|--|----------------------|
| Tecnica di collegamento cavi | PUSH IN | Lunghezza di spellatura, collegamento di 12 mm dimensionamento | |
| Campo di serraggio, collegamento di dimensionamento | 1.5 mm ² | Campo di sezioni, min. | 0.75 mm ² |
| Campo di sezioni, max. | 1.5 mm ² | Sezione di collegamento cavo, rigido, min. | 0.75 mm ² |
| Sezione di collegamento cavo, rigido, max. | 1.5 mm ² | Sezione di collegamento cavo, flessibile, min. | 0.75 mm ² |
| Sezione di collegamento cavo, flessibile, max. | 1.5 mm ² | Sezione di collegamento cavo, flessibile con terminali DIN 46228/4, min. | 0.75 mm ² |
| Sezione di collegamento cavo, flessibile con terminali DIN 46228/4, max. | 0.75 mm ² | Sezione di collegamento cavo, flessibile AEH (DIN 46228-1), min. | 0.75 mm ² |
| Sezione di collegamento cavo, flessibile, AEH (DIN 46228-1), max. | 1 mm ² | Dimensione lama | 0,6 x 3,5 mm |

Classificazioni

| | | | |
|-------------|-------------|-------------|-------------|
| ETIM 8.0 | EC001437 | ETIM 9.0 | EC001437 |
| ETIM 10.0 | EC001437 | ECLASS 14.0 | 27-37-16-01 |
| ECLASS 15.0 | 27-37-16-01 | | |

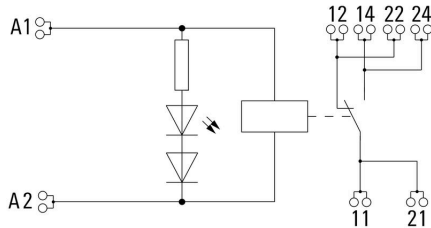
RCIKITP 24VAC 1CO LD

Weidmüller Interface GmbH & Co. KG
 Klingenbergstraße 26
 D-32758 Detmold
 Germany

www.weidmueller.com

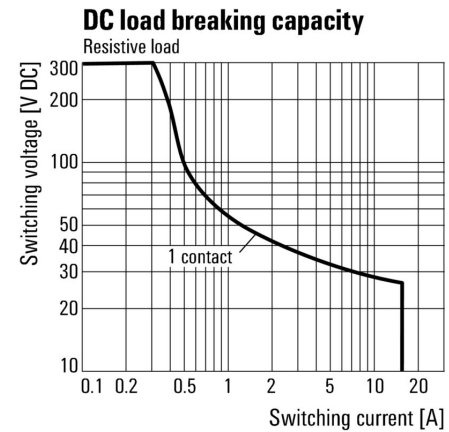
Disegni

Schema elettrico



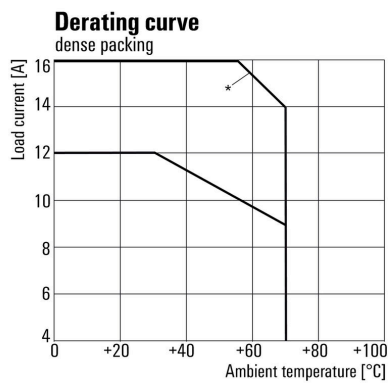
For full continuous current (16 A), the wire terminals 11 with 21, 12 with 22 and 14 with 24 must be bridged with a wire $\geq 1,5 \text{ mm}^2$ at the socket.

Graph



Curva limite di carico DC Carico ohmico

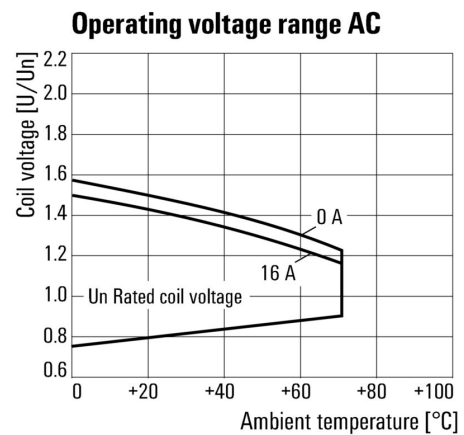
Graph



*For full continuous current (16 A), the wire terminals 11 with 21, 12 with 22 and 14 with 24 must be bridged with a wire $\geq 1,5 \text{ mm}^2$ at the socket.

Curva di carico Combinazione di relè con zoccolo

Graph



Campo della tensione d'esercizio AC

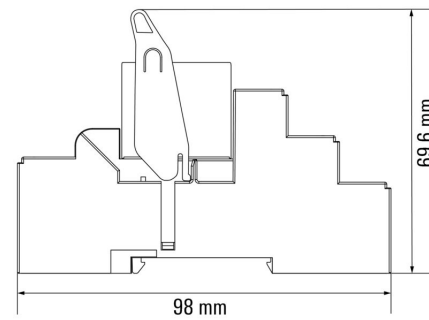
Disegni

Graph

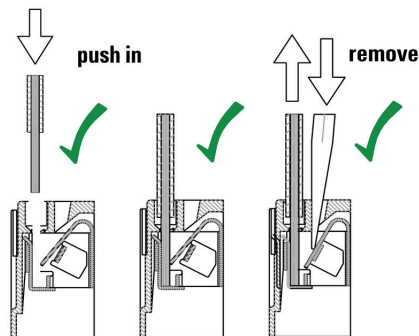


Durata elettrica 250 V AC resistive load
 Carico ohmico 250 V AC

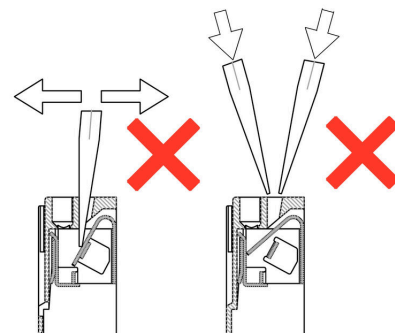
Disegno quotato



Correct handling PUSH IN connection



Wrong handling PUSH IN connection



Recommended screwdriver

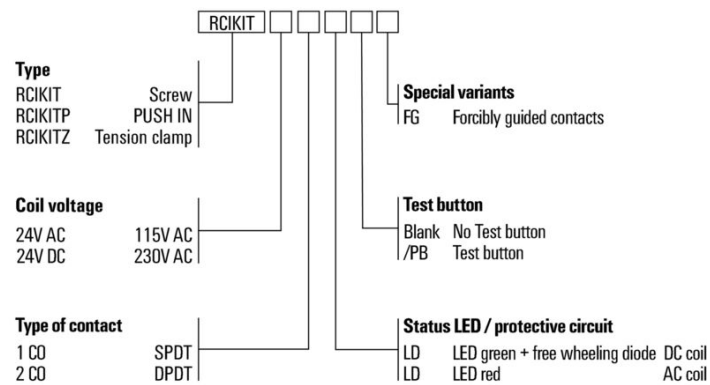


RCIKITP 24VAC 1CO LD

Weidmüller Interface GmbH & Co. KG
 Klingenbergstraße 26
 D-32758 Detmold
 Germany

Disegni

www.weidmueller.com



RCIKITP 24VAC 1CO LD

Weidmüller Interface GmbH & Co. KG
Klingenbergstraße 26
D-32758 Detmold
Germany

www.weidmueller.com

Accessori**Collegamento trasversale per presa con collegamento PUSH IN**

Collegamento trasversale per le prese nella famiglia
RIDERSERIES RCI

**Dati generali per l'ordinazione**

| | | | |
|-------------|----------------------------|---|--|
| Tipo | SRC-I QV P | Versione | |
| N. d'ordine | 8870840000 | RIDERSERIES RCI, Collegamento trasversale | |
| GTIN (EAN) | 4032248631681 | | |
| CPZ | 10 ST | | |

Leve di tenuta

Leva di tenuta per relè RIDERSERIES RCI.
• Leva di tenuta in metallo e plastica

**Dati generali per l'ordinazione**

| | | | |
|-------------|----------------------------|------------------------------------|--|
| Tipo | SRC-I CLIP HP | Versione | |
| N. d'ordine | 8869510000 | RIDERSERIES RCI, Clip di fissaggio | |
| GTIN (EAN) | 4032248614462 | | |
| CPZ | 10 ST | | |

RCIKITP 24VAC 1CO LD

Weidmüller Interface GmbH & Co. KG
 Klingenbergstraße 26
 D-32758 Detmold
 Germany

www.weidmueller.com

Accessori

Singoli componenti



Accoppiatori a relè elettromeccanici con contatti a guida forzata

Con un livello di copertura diagnostica pari al 99%, il relè con contatti a guida forzata sono tra i componenti più affermati nei sistemi di sicurezza. Il bloccaggio meccanico dei contatti assicura uno stato di commutazione sincrono su entrambi i contatti. In questo modo si stabilisce che, in caso di guasto (ad esempio se il contatto di lavoro si fonde a causa di un sovraccarico), il contatto di segnalazione mantenga lo stesso stato di commutazione. Il controllore (o controllore di sicurezza) rileva il contatto di segnalazione e mette a confronto i valori impostati e i valori attuali. Nel caso in cui sia rilevata una differenza, è possibile agire a protezione delle apparecchiature e delle persone.

- 2 contatto di scambio con 6 A, a guida forzata secondo EN 61810-3 tipo B
- Componente collaudato nella tecnologia della sicurezza
- Copertura diagnostica del 99%

Dati generali per l'ordinazione

| | | |
|-------------|----------------------------|------------------------------------|
| Tipo | SRC-I CLIP HM RCI | Versione |
| N. d'ordine | 1132090000 | RIDERSERIES RCI, Clip di fissaggio |
| GTIN (EAN) | 4032248912209 | |
| CPZ | 20 ST | |

Modulo di protezione



Moduli di protezione innestabili per zoccoli relè RIDERSERIES RCI / RCM con funzioni di protezione opzionali.

- Opzionale con diodo a corsa libera, varistore di protezione, resistenza del carico o filtro RC

Dati generali per l'ordinazione

| | | |
|-------------|----------------------------|---|
| Tipo | RIM-I 1 6/230V | Versione |
| N. d'ordine | 8869580000 | RIDERSERIES, Diodo a corsa libera, Tensione nominale: 6...230 V DC, |
| GTIN (EAN) | 4032248614523 | Collegamento ad innesto |
| CPZ | 10 ST | |
| Tipo | RIM-I 3 6/60VAC RC | Versione |
| N. d'ordine | 8869770000 | RIDERSERIES, Filtro RC, Tensione nominale: 6...60 V UC, |
| GTIN (EAN) | 4032248606320 | Collegamento ad innesto |
| CPZ | 10 ST | |

RCIKITP 24VAC 1CO LD

Weidmüller Interface GmbH & Co. KG
 Klingenbergstraße 26
 D-32758 Detmold
 Germany

www.weidmueller.com

Accessori

Varistore di protezione



Moduli di protezione innestabili per zoccoli relè RIDERSERIES RCI / RCM con funzioni di protezione opzionali.

- Con varistore di protezione
- Per tensione di alimentazione UC

Dati generali per l'ordinazione

| | | |
|-------------|----------------------------|---|
| Tipo | RIM-I 4 24VUC VAR | Versione |
| N. d'ordine | 8869710000 | RIDERSERIES, Varistore di protezione, Tensione nominale: 24 V UC, |
| GTIN (EAN) | 4032248606344 | Collegamento ad innesto |
| CPZ | 10 ST | |

LED



Moduli di protezione innestabili per zoccoli relè RIDERSERIES RCI / RCM con funzioni di protezione opzionali.

- Opzionale con LED verde o rosso
- Per tensione di alimentazione UC

Dati generali per l'ordinazione

| | | |
|-------------|----------------------------|---|
| Tipo | RIM-I 3 6/24VUC | Versione |
| N. d'ordine | 8869630000 | RIDERSERIES, Modulo LED, Tensione nominale: 6...24 V UC, |
| GTIN (EAN) | 4032248614578 | Collegamento ad innesto |
| CPZ | 10 ST | |
| Tipo | RIM-I 3 6/24VUC GN | Versione |
| N. d'ordine | 8869640000 | RIDERSERIES, Modulo LED, Tensione nominale: 6...24 V UC, |
| GTIN (EAN) | 4032248614585 | Collegamento ad innesto |
| CPZ | 10 ST | |
| Tipo | RIM-I 3 24/60VUC | Versione |
| N. d'ordine | 8869610000 | RIDERSERIES, Modulo LED, Tensione nominale: 24...60 V UC, |
| GTIN (EAN) | 4032248614554 | Collegamento ad innesto |
| CPZ | 10 ST | |
| Tipo | RIM-I 3 24/60VUC GN | Versione |
| N. d'ordine | 8869620000 | RIDERSERIES, Modulo LED, Tensione nominale: 24...60 V UC, |
| GTIN (EAN) | 4032248614561 | Collegamento ad innesto |
| CPZ | 10 ST | |

RCIKITP 24VAC 1CO LD

Weidmüller Interface GmbH & Co. KG
Klingenbergstraße 26
D-32758 Detmold
Germany

www.weidmueller.com

Accessori

neutra



ESG è il marcatore di comprovata qualità in formato MultiCard, utilizzabile su molti apparecchi conosciuti. Il risultato consiste in una siglatura per dispositivi d'alta qualità, con un aspetto nitido.

Sono disponibili diverse tipologie per dispositivi di vari produttori, come Siemens, ABB, Beckhoff e altri.

Riepilogo dei vantaggi:

- Marcatori per impiego universale, marcatori autoadesivi o ad innesto, a seconda del tipo
- Per apparecchiature allineate, ad esempio gli interruttori automatici, sono disponibili marcatori ESG da bloccare sulle guide portacartellini
- Stampa personalizzata in qualità laser secondo le indicazioni

Per simboli speciali: Si prega di inviarci un file del nostro software di siglatura M-Print PRO o M-Print PRO Online (senza installazione) per le vostre specifiche di siglatura.

Dati generali per l'ordinazione

| | | |
|-------------|----------------------------|--|
| Tipo | ESG 6/15 K MC NE GE | Versione |
| N. d'ordine | 1880130000 | ESG, Siglatura di apparecchi x 15 mm, PA 66, Colori: giallo, |
| GTIN (EAN) | 4032248478910 | autoadesivo |
| CPZ | 200 ST | |
| Tipo | ESG 6/15 K MC NE WS | Versione |
| N. d'ordine | 1880100000 | ESG, Siglatura di apparecchi x 15 mm, PA 66, Colori: bianco, |
| GTIN (EAN) | 4032248478781 | autoadesivo |
| CPZ | 200 ST | |

Cacciaviti a lama



Cacciaviti isolati VDE per lavori su parti sotto tensione fino a AC 1000 V e DC 1500 V, DIN EN 60900, IEC 900. Sicurezza testata GS, collaudo su ogni singolo pezzo. Lama in acciaio al cromo-vanadio-molibdeno, temprato, superficie lucidata.

Dati generali per l'ordinazione

| | | |
|-------------|----------------------------|--|
| Tipo | SDIS SLIM 0.6X3.5X100 | Versione |
| N. d'ordine | 2749610000 | Utensile di montaggio, Larghezza della lama (B): 3.5 mm, Lunghezza della lama: 100 mm, Spessore della lama (A): 0.6 mm |
| GTIN (EAN) | 4050118896350 | |
| CPZ | 1 ST | |

RCIKITP 24VAC 1CO LD

Weidmüller Interface GmbH & Co. KG
Klingenbergstraße 26
D-32758 Detmold
Germany

www.weidmueller.com

Accessori

Cacciavite a lama



Cacciaviti SDI a croce, isolati VDE, SDI DIN 7437, ISO 2380/2, innesto femmina secondo DIN 5264, ISO 2380/1, impugnatura SoftFinish

Dati generali per l'ordinazione

| | | | |
|-------------|----------------------------|---|--|
| Tipo | SDIZ 0.6X3.5X100 | Versione | |
| N. d'ordine | 2749980000 | Cacciavite, Lunghezza della lama: 100 mm, Spessore della lama (A): | |
| GTIN (EAN) | 4050118897289 | 0.6 mm | |
| CPZ | 1 ST | | |
| Tipo | SDS 0.6X3.5X100 | Versione | |
| N. d'ordine | 2749340000 | Cacciavite, Larghezza della lama (B): 3.5 mm, Lunghezza della lama: | |
| GTIN (EAN) | 4050118895568 | 100 mm, Spessore della lama (A): 0.6 mm | |
| CPZ | 1 ST | | |

ESG 6/15



Garantita una lunga durata di servizio: ESG
Disponibili in più colori e formati, le etichette vantano uno strato adesivo molto forte che assicura la miglior adesione possibile alla superficie sottostante. Grazie al poliestere a doppia laminazione, il materiale di base è molto sottile eppure estremamente resistente agli strappi.

I vantaggi di MultiMark

- "Materiali diversi per diversi requisiti"
- Può essere usato con dispositivi di numerosi produttori
- Sistema di siglatura dal design "familiare"

Dati generali per l'ordinazione

| | | | |
|-------------|----------------------------|---|--|
| Tipo | ESG 6/15 MM WS | Versione | |
| N. d'ordine | 2619940000 | ESG, Siglatura di apparecchi, 6 x 15 mm, bianco | |
| GTIN (EAN) | 4050118626148 | | |
| CPZ | 3000 ST | | |

ESG 6/17



Garantita una lunga durata di servizio: ESG
Disponibili in più colori e formati, le etichette vantano uno strato adesivo molto forte che assicura la miglior adesione possibile alla superficie sottostante. Grazie al poliestere a doppia laminazione, il materiale di base è molto sottile eppure estremamente resistente agli strappi.

I vantaggi di MultiMark

- "Materiali diversi per diversi requisiti"
- Può essere usato con dispositivi di numerosi produttori
- Sistema di siglatura dal design "familiare"

RCIKITP 24VAC 1CO LD

Weidmüller Interface GmbH & Co. KG
 Klingenbergstraße 26
 D-32758 Detmold
 Germany

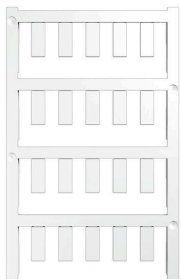
www.weidmueller.com

Accessori

Dati generali per l'ordinazione

| | | |
|-------------|----------------------------|---|
| Tipo | ESG 6/17 MM WS | Versione |
| N. d'ordine | 2005100000 | ESG, Siglatura di apparecchi, 6 x 17 mm, bianco |
| GTIN (EAN) | 4050118390728 | |
| CPZ | 3000 ST | |

neutra



ESG è il marcatore di comprovata qualità in formato MultiCard, utilizzabile su molti apparecchi conosciuti. Il risultato consiste in una siglatura per dispositivi d'alta qualità, con un aspetto nitido.

Sono disponibili diverse tipologie per dispositivi di vari produttori, come Siemens, ABB, Beckhoff e altri.

Riepilogo dei vantaggi:

- Marcatori per impiego universale, marcatori autoadesivi o ad innesto, a seconda del tipo
- Per apparecchiature allineate, ad esempio gli interruttori automatici, sono disponibili marcatori ESG da bloccare sulle guide portacartellini
- Stampa personalizzata in qualità laser secondo le indicazioni

Per simboli speciali: Si prega di inviarci un file del nostro software di siglatura M-Print PRO o M-Print PRO Online (senza installazione) per le vostre specifiche di siglatura.

Dati generali per l'ordinazione

| | | |
|-------------|----------------------------|--|
| Tipo | ESG 6/15 SRC-I MC NE WS | Versione |
| N. d'ordine | 2558350000 | ESG, Siglatura di apparecchi x 15 mm, PA 66, Colori: bianco, innestabile |
| GTIN (EAN) | 4050118569063 | |
| CPZ | 200 ST | |