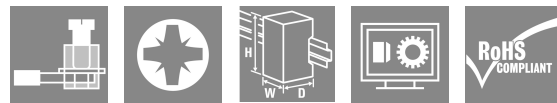
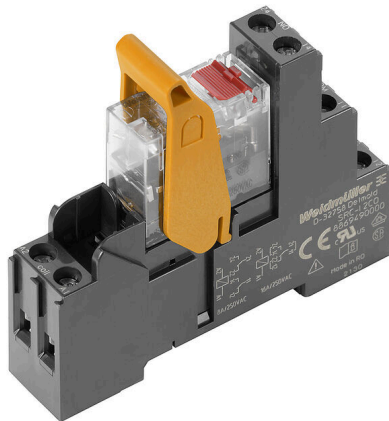


RCIKIT 230VAC 1CO LD/PB

Weidmüller Interface GmbH & Co. KG
 Klingenbergstraße 26
 D-32758 Detmold
 Germany

www.weidmueller.com



- Kit di montaggio composto da relè, presa e leva di tenuta
- Prova di funzionamento al 100%
- Verifica al 100% della tenuta dielettrica tra ingresso e uscita
- 1 contatti di scambio
- Tasto di prova opzionale con indicatore di stato meccanico
- LED di stato luminoso (bobina AC: rosso / bobina DC: verde)
- Identificazione delle bobine (AC rosso / DC blu)

Dati generali per l'ordinazione

Versione	RIDERSERIES RCI, Modulo a relè, Numero di contatti: 1, Contatto di scambio AgNi, Tensione nominale: 230 V AC, Corrente permanente: 16 A, Collegamento a vite, Tasto di prova disponibile: Sì
N. d'ordine	888160000
Tipo	RCIKIT 230VAC 1CO LD/PB
GTIN (EAN)	4032248631858
CPZ	10 Pieza
Stato consegna	In futuro questo articolo non sarà più disponibile.
Disponibile fino a	2024-10-31T00:00:00+01:00
Prodotto alternativo	CRIKIT S 230VAC 1CO L/PB

RCIKIT 230VAC 1CO LD/PB

Weidmüller Interface GmbH & Co. KG

Klingenbergstraße 26

D-32758 Detmold

Germany

www.weidmueller.com

Dati tecnici

Omologazioni

Omologazioni



ROHS Conforme

Dimensioni e pesi

Profondità	70.2 mm	Profondità (pollici)	2.7638 inch
Posizione verticale	77 mm	Altezza (pollici)	3.0315 inch
Larghezza	15.8 mm	Larghezza (pollici)	0.622 inch
Peso netto	58.7 g		

Temperature

Temperatura di magazzino	-40 °C...70 °C	Temperatura ambiente	-40 °C...70 °C
Temperatura d'esercizio		Umidità	40°C/93% umidità rel., senza condensa

Conformità ambientale del prodotto

Stato conformità RoHS	Conforme senza esenzione
REACH SVHC	No SVHC superiori a 0,1 wt%

lato di comando

Tensione nominale	230 V AC	Corrente nominale AC	4.4 mA
Potenza nominale	1012 mVA	Resistenza della bobina	32500 Ω ± 15 %
Indicatore di stato	LED rosso		

Lato di carico

Tensione di commutazione nominale	250 V AC	Corrente permanente	12 A @ 1CO without bridged output wire connections; 16 A @ 1CO with bridged output wire connections
Max. frequenza di commutazione con carico nominale	0.1 Hz	Tensione di commutazione AC, max.	250 V
Corrente di punta	30 A / 4 s	Potenza di commutazione AC (ohmica), max.	4000 VA
Potenza di commutazione DC (ohmica), max.	384 W @ 24 V	Ritardo all'inserzione	≤ 8 ms
Ritardo alla disinserzione	≤ 6 ms	Tipo di contatto	1 CO contact (AgNi)
Durata meccanica	Bobina AC 5 x 106 cicli di commutazione, Bobina DC 10 x 106 cicli di commutazione	Potenza di commutazione min.	1 mA @ 24 V, 10 mA @ 12 V, 100 mA @ 5 V

Dati generali

Guida equipaggiata	TS 35	Tasto di prova disponibile	Sì
Versione del tasto di prova	(con chiusura di sicurezza, solo quando si rimuove il blocco di arresto), Pulsante di test temporaneo	Indicatore di posizione dell'interruttore meccanico	Sì
Colori	nero		

RCIKIT 230VAC 1CO LD/PB

Weidmüller Interface GmbH & Co. KG

Klingenbergstraße 26

D-32758 Detmold

Germany

www.weidmueller.com

Dati tecnici

Cordinazione di isolamento

Tensione nominale	250 V	Grado di lordura	2
Classe di sovratensione	III	Gruppo materiali isolanti	IIIa
Distanza in aria e superficiale lato comando/lato di carico	≥ 8 mm	Rigidità dielettrica lato comando - lato di 5 kVeff / 1min carico	
Rigidità dielettrica del contatto aperto	1 kVeff / 1 min	Tensione impulsiva massima	5 kV (1,2/50 µs)
Grado di protezione	IP20		

Ulteriori dettagli sulle approvazioni / norme

Relè rilevante	RCI374T30	Base rilevante	SRC-I 2CO
N° certificato (CSA) relè	249409-2426937	N° certificato (CSA) base	249409-2295474
N° certificato (DNV)	TAA000011A	N° certificato (cURus) base	E223759

Dati di collegamento

Tecnica di collegamento cavi	Collegamento a vite	Lunghezza di spellatura, collegamento di 8 mm dimensionamento	
Coppia di serraggio, min.	0.5 Nm	Coppia di serraggio, max.	0.7 Nm
Campo di serraggio, collegamento di dimensionamento	2.5 mm ²	Campo di sezioni, min.	1 mm ²
Campo di sezioni, max.	2.5 mm ²	Sezione di collegamento cavo, rigido, min.	1 mm ²
Sezione di collegamento cavo, rigido, max.	2.5 mm ²	Sezione di collegamento cavo, flessibile, min.	1 mm ²
Sezione di collegamento cavo, flessibile, 2.5 mm ² max.		Sezione di collegamento cavo, flessibile con terminali DIN 46228/4, min.	1 mm ²
Sezione di collegamento cavo, flessibile con terminali DIN 46228/4, max.	2.5 mm ²	Sezione di collegamento cavo, flessibile, AEH (DIN 46228-1), min.	1 mm ²
Sezione di collegamento cavo, flessibile, 2.5 mm ² AEH (DIN 46228-1), max.		Sezione di collegamento cavo flessibile, 2 conduttori innestabili, min.	1 mm ²
Sezione di collegamento cavo, flessibile, 1.5 mm ² 2 conduttori innestabili, max.		Dimensione lama	Gr. PZ1

Nota importante

Informazioni sul prodotto IP20 senza conduttore con collegamento a staffa di serraggio completamente aperto.

Classificazioni

ETIM 8.0	EC001437	ETIM 9.0	EC001437
ETIM 10.0	EC001437	ECLASS 14.0	27-37-16-01
ECLASS 15.0	27-37-16-01		

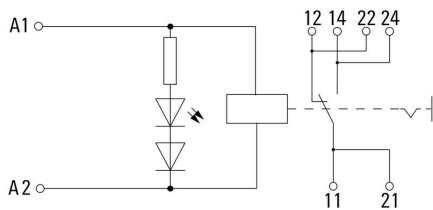
RCIKIT 230VAC 1CO LD/PB

Weidmüller Interface GmbH & Co. KG
 Klingenbergstraße 26
 D-32758 Detmold
 Germany

Disegni

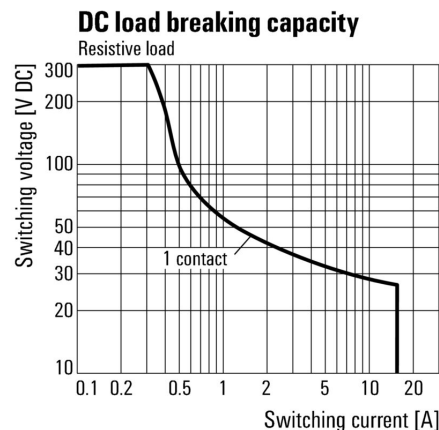
www.weidmueller.com

Schema elettrico



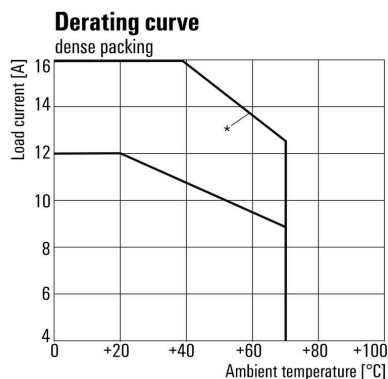
For full continuous current (16 A), the wire terminals 11 with 21, 12 with 22 and 14 with 24 must be bridged with a wire $\geq 1,5 \text{ mm}^2$ at the socket.

Graph



Curva limite di carico DC Carico ohmico

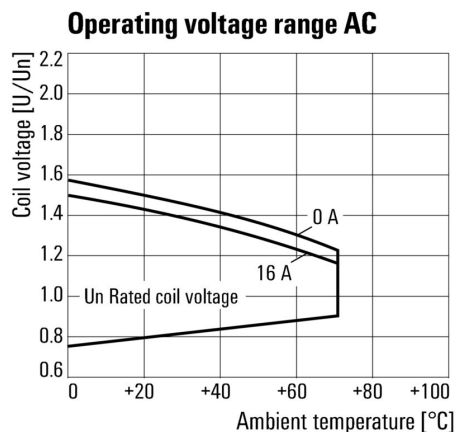
Graph



*For full continuous current (16 A), the wire terminals 11 with 21, 12 with 22 and 14 with 24 must be bridged with a wire $\geq 1,5 \text{ mm}^2$ at the socket.

Curva di carico Combinazione di relè con zoccolo

Graph



Campo della tensione d'esercizio AC

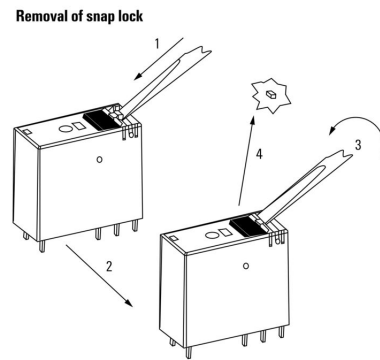
Disegni

Graph



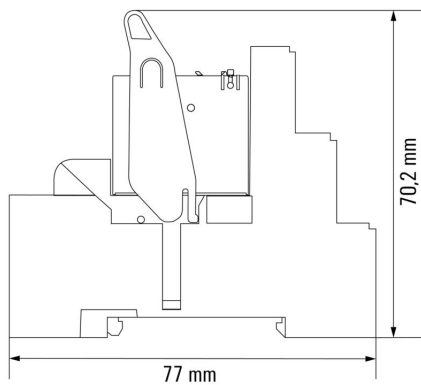
Durata elettrica 250 V AC resistive
 load Carico ohmico 250 V AC

Dimensional drawing



Disegno dettagliato Rimozione del
 blocco di arresto del tasto di prova

Dimensional drawing

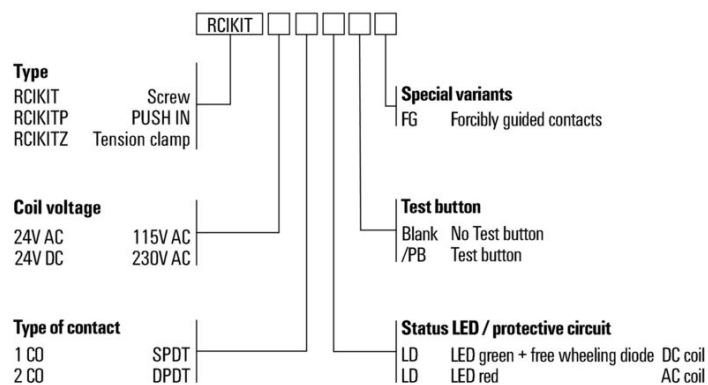


RCIKIT 230VAC 1CO LD/PB

Weidmüller Interface GmbH & Co. KG
 Klingenbergstraße 26
 D-32758 Detmold
 Germany

Disegni

www.weidmueller.com



RCIKIT 230VAC 1CO LD/PB

Weidmüller Interface GmbH & Co. KG
Klingenbergstraße 26
D-32758 Detmold
Germany

www.weidmueller.com

Accessori**Collegamento trasversale per presa femmina con collegamento a vite**

Collegamento trasversale per le prese della Serie D DRI.

**Dati generali per l'ordinazione**

Tipo	SRC-I QV S	Versione	
N. d'ordine	1132070000		RIDERSERIES RCI, Collegamento trasversale
GTIN (EAN)	4032248912087		
CPZ	10 ST		

Leve di tenuta

Leva di tenuta per relè RIDERSERIES RCI.

- Leva di tenuta in metallo e plastica

Dati generali per l'ordinazione

Tipo	SRC-I CLIP HP	Versione	
N. d'ordine	8869510000		RIDERSERIES RCI, Clip di fissaggio
GTIN (EAN)	4032248614462		
CPZ	10 ST		

RCIKIT 230VAC 1CO LD/PB

Weidmüller Interface GmbH & Co. KG
 Klingenbergstraße 26
 D-32758 Detmold
 Germany

www.weidmueller.com

Accessori

Singoli componenti



Accoppiatori a relè elettromeccanici con contatti a guida forzata

Con un livello di copertura diagnostica pari al 99%, il relè con contatti a guida forzata sono tra i componenti più affermati nei sistemi di sicurezza. Il bloccaggio meccanico dei contatti assicura uno stato di commutazione sincrono su entrambi i contatti. In questo modo si stabilisce che, in caso di guasto (ad esempio se il contatto di lavoro si fonde a causa di un sovraccarico), il contatto di segnalazione mantenga lo stesso stato di commutazione. Il controllore (o controllore di sicurezza) rileva il contatto di segnalazione e mette a confronto i valori impostati e i valori attuali. Nel caso in cui sia rilevata una differenza, è possibile agire a protezione delle apparecchiature e delle persone.

- 2 contatto di scambio con 6 A, a guida forzata secondo EN 61810-3 tipo B
- Componente collaudato nella tecnologia della sicurezza
- Copertura diagnostica del 99%

Dati generali per l'ordinazione

Tipo	SRC-I CLIP HM RCI	Versione
N. d'ordine	1132090000	RIDERSERIES RCI, Clip di fissaggio
GTIN (EAN)	4032248912209	
CPZ	20 ST	

Modulo di protezione



Moduli di protezione innestabili per zoccoli relè RIDERSERIES RCI / RCM con funzioni di protezione opzionali.

- Opzionale con diodo a corsa libera, varistore di protezione, resistenza del carico o filtro RC

Dati generali per l'ordinazione

Tipo	RIM-I 1 6/230V	Versione
N. d'ordine	8869580000	RIDERSERIES, Diodo a corsa libera, Tensione nominale: 6...230 V DC,
GTIN (EAN)	4032248614523	Collegamento ad innesto
CPZ	10 ST	
Tipo	RIM-I 1 R 110/230V	Versione
N. d'ordine	8870830000	RIDERSERIES, Carico, Tensione nominale: 110...230 V UC,
GTIN (EAN)	4032248631674	Collegamento ad innesto
CPZ	10 ST	
Tipo	RIM-I 3 110/230VAC RC	Versione
N. d'ordine	8869790000	RIDERSERIES, Filtro RC, Tensione nominale: 110...230 V UC,
GTIN (EAN)	4032248606337	Collegamento ad innesto
CPZ	10 ST	

RCIKIT 230VAC 1CO LD/PB

Weidmüller Interface GmbH & Co. KG
 Klingenbergstraße 26
 D-32758 Detmold
 Germany

www.weidmueller.com

Accessori

LED



Moduli di protezione innestabili per zoccoli relè RIDERSERIES RCI / RCM con funzioni di protezione opzionali.

- Opzionale con LED verde o rosso
- Per tensione di alimentazione UC

Dati generali per l'ordinazione

Tipo	RIM-I 3 110/230VUC	Versione
N. d'ordine	8869650000	RIDERSERIES, Modulo LED, Tensione nominale: 110...230 V UC,
GTIN (EAN)	4032248614592	Collegamento ad innesto
CPZ	10 ST	
Tipo	RIM-I 3 110/230VUC GN	Versione
N. d'ordine	8869660000	RIDERSERIES, Modulo LED, Tensione nominale: 110...230 V UC,
GTIN (EAN)	4032248614721	Collegamento ad innesto
CPZ	10 ST	

Varistore di protezione



Moduli di protezione innestabili per zoccoli relè RIDERSERIES RCI / RCM con funzioni di protezione opzionali.

- Con varistore di protezione
- Per tensione di alimentazione UC

Dati generali per l'ordinazione

Tipo	RIM-I 4 230VUC VAR	Versione
N. d'ordine	8869750000	RIDERSERIES, Varistore di protezione, Tensione nominale: 230 V UC,
GTIN (EAN)	4032248606368	Collegamento ad innesto
CPZ	10 ST	

Modulo di protezione



Moduli di protezione innestabili per zoccoli relè RIDERSERIES RCI / RCM con funzioni di protezione opzionali.

- Opzionale con diodo a corsa libera, varistore di protezione, resistenza del carico o filtro RC

RCIKIT 230VAC 1CO LD/PB

Weidmüller Interface GmbH & Co. KG

Klingenbergstraße 26

D-32758 Detmold

Germany

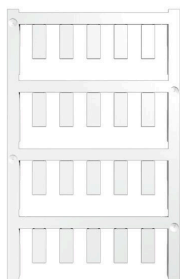
www.weidmueller.com

Accessori

Dati generali per l'ordinazione

Tipo	RIM-I 3 230VAC RC	Versione	
N. d'ordine	1172210000	RIDERSERIES, Filtro RC, Tensione nominale: 230 V UC, Collegamento	
GTIN (EAN)	4032248964420	ad innesto	
CPZ	10 ST		

neutra



ESG è il marcatore di comprovata qualità in formato MultiCard, utilizzabile su molti apparecchi conosciuti. Il risultato consiste in una siglatura per dispositivi d'alta qualità, con un aspetto nitido.

Sono disponibili diverse tipologie per dispositivi di vari produttori, come Siemens, ABB, Beckhoff e altri.

Riepilogo dei vantaggi:

- Marcatori per impiego universale, marcatori autoadesivi o ad innesto, a seconda del tipo
- Per apparecchiature allineate, ad esempio gli interruttori automatici, sono disponibili marcatori ESG da bloccare sulle guide portacartellini
- Stampa personalizzata in qualità laser secondo le indicazioni

Per simboli speciali: Si prega di inviarci un file del nostro software di siglatura M-Print PRO o M-Print PRO Online (senza installazione) per le vostre specifiche di siglatura.

Dati generali per l'ordinazione

Tipo	ESG 6/15 K MC NE GE	Versione	
N. d'ordine	1880130000	ESG, Siglatura di apparecchi x 15 mm, PA 66, Colori: giallo, autoadesivo	
GTIN (EAN)	4032248478910		
CPZ	200 ST		
Tipo	ESG 6/15 K MC NE WS	Versione	
N. d'ordine	1880100000	ESG, Siglatura di apparecchi x 15 mm, PA 66, Colori: bianco, autoadesivo	
GTIN (EAN)	4032248478781		
CPZ	200 ST		

Cacciavite a croce, tipo Pozidrive



Cacciaviti isolati VDE per lavori su parti sotto tensione fino a AC 1000 V e DC 1500 V, DIN EN 60900, IEC 900. Sicurezza testata GS, collaudo su ogni singolo pezzo. Lama in acciaio al cromo-vanadio-molibdeno, temprato, superficie lucidata.

Dati generali per l'ordinazione

Tipo	SDIK SLIM PZ1 X 80	Versione	
N. d'ordine	2749670000	Cacciavite, Larghezza della lama (B): 1 mm, 80 mm, Spessore della lama (A): 1	
GTIN (EAN)	4050118896411		
CPZ	1 ST		

RCIKIT 230VAC 1CO LD/PB

Weidmüller Interface GmbH & Co. KG
 Klingenbergstraße 26
 D-32758 Detmold
 Germany

www.weidmueller.com

Accessori

Tipo	SDIK PZ1 X 80	Versione	
N. d'ordine	2749920000	Cacciavite, Larghezza della lama (B): 1 mm, 80 mm, Spessore della	
GTIN (EAN)	4050118897227	lama (A): 1	
CPZ	1 ST		

Cacciavite a croce, tipo Pozidriv

Cacciavite con intaglio a croce, tipo Pozidriv, SDK PZ DIN 5262, ISO 8764/2-PZ, innesto femmina secondo ISO 8764-PZ, punta Chrom Top, impugnatura SoftFinish

Dati generali per l'ordinazione

Tipo	SDK PZ1 X 80	Versione	
N. d'ordine	2749440000	Cacciavite, Larghezza della lama (B): 14,5 mm, 80 mm, Spessore della	
GTIN (EAN)	4050118895667	lama (A): 1	
CPZ	1 ST		

ESG 6/15

Garantita una lunga durata di servizio: ESG
 Disponibili in più colori e formati, le etichette vantano uno strato adesivo molto forte che assicura la miglior adesione possibile alla superficie sottostante. Grazie al poliestere a doppia laminazione, il materiale di base è molto sottile eppure estremamente resistente agli strappi.

I vantaggi di MultiMark

- "Materiali diversi per diversi requisiti"
- Può essere usato con dispositivi di numerosi produttori
- Sistema di siglatura dal design "familiare"

Dati generali per l'ordinazione

Tipo	ESG 6/15 MM WS	Versione	
N. d'ordine	2619940000	ESG, Siglatura di apparecchi, 6 x 15 mm, bianco	
GTIN (EAN)	4050118626148		
CPZ	3000 ST		

RCIKIT 230VAC 1CO LD/PB

Weidmüller Interface GmbH & Co. KG
 Klingenbergstraße 26
 D-32758 Detmold
 Germany

www.weidmueller.com

Accessori

ESG 6/17



Garantita una lunga durata di servizio: ESG
 Disponibili in più colori e formati, le etichette vantano uno strato adesivo molto forte che assicura la miglior adesione possibile alla superficie sottostante. Grazie al poliestere a doppia laminazione, il materiale di base è molto sottile eppure estremamente resistente agli strappi.

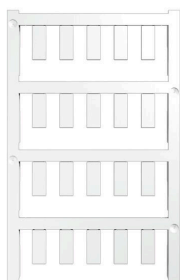
I vantaggi di MultiMark

- "Materiali diversi per diversi requisiti"
- Può essere usato con dispositivi di numerosi produttori
- Sistema di siglatura dal design "familiare"

Dati generali per l'ordinazione

Tipo	ESG 6/17 MM WS	Versione	
N. d'ordine	2005100000	ESG, Siglatura di apparecchi, 6 x 17 mm, bianco	
GTIN (EAN)	4050118390728		
CPZ	3000 ST		

neutra



ESG è il marcatore di comprovata qualità in formato MultiCard, utilizzabile su molti apparecchi conosciuti. Il risultato consiste in una siglatura per dispositivi d'alta qualità, con un aspetto nitido.

Sono disponibili diverse tipologie per dispositivi di vari produttori, come Siemens, ABB, Beckhoff e altri.

Riepilogo dei vantaggi:

- Marcatori per impiego universale, marcatori autoadesivi o ad innesto, a seconda del tipo
- Per apparecchiature allineate, ad esempio gli interruttori automatici, sono disponibili marcatori ESG da bloccare sulle guide portacartellini
- Stampa personalizzata in qualità laser secondo le indicazioni

Per simboli speciali: Si prega di inviarci un file del nostro software di siglatura M-Print PRO o M-Print PRO Online (senza installazione) per le vostre specifiche di siglatura.

Dati generali per l'ordinazione

Tipo	ESG 6/15 SRC-I MC NE WS	Versione	
N. d'ordine	2558350000	ESG, Siglatura di apparecchi x 15 mm, PA 66, Colori: bianco, innestabile	
GTIN (EAN)	4050118569063		
CPZ	200 ST		