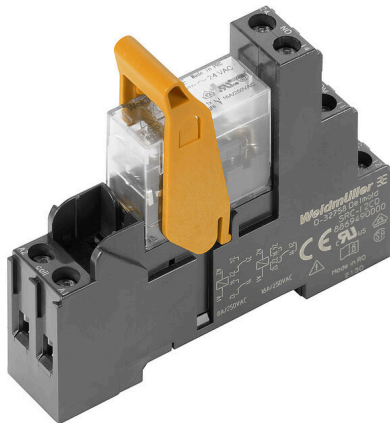


RCIKIT 24VDC 1CO LD

Weidmüller Interface GmbH & Co. KG
 Klingenbergstraße 26
 D-32758 Detmold
 Germany

www.weidmueller.com

Illustrazione del prodotto



- Kit di montaggio composto da relè, presa e leva di tenuta
- Prova di funzionamento al 100%
- Verifica al 100% della tenuta dielettrica tra ingresso e uscita
- 1 contatti di scambio
- Tasto di prova opzionale con indicatore di stato meccanico
- LED di stato luminoso (bobina AC: rosso / bobina DC: verde)
- Identificazione delle bobine (AC rosso / DC blu)

Dati generali per l'ordinazione

Versione	RIDERSERIES RCI, Modulo a relè, Numero di contatti: 1, Contatto di scambio AgNi, Tensione nominale: 24 V DC, Corrente permanente: 16 A, Collegamento a vite, Tasto di prova disponibile: No
N. d'ordine	887100000
Tipo	RCIKIT 24VDC 1CO LD
GTIN (EAN)	4032248604135
CPZ	10 Pieza
Stato consegna	In futuro questo articolo non sarà più disponibile.
Disponibile fino a	2024-10-31T00:00:00+01:00
Prodotto alternativo	CRIKIT S 24VDC 1CO L/D

RCIKIT 24VDC 1CO LD

Weidmüller Interface GmbH & Co. KG
 Klingenbergstraße 26
 D-32758 Detmold
 Germany

www.weidmueller.com

Dati tecnici

Omologazioni

Omologazioni



ROHS Conforme

Dimensioni e pesi

Profondità	70.2 mm	Profondità (pollici)	2.7638 inch
Posizione verticale	77 mm	Altezza (pollici)	3.0315 inch
Larghezza	15.8 mm	Larghezza (pollici)	0.622 inch
Peso netto	57.32 g		

Temperature

Temperatura di magazzino	-40 °C...70 °C	Temperatura ambiente	-40 °C...70 °C
Temperatura d'esercizio		Umidità	40°C/93% umidità rel., senza condensa

Conformità ambientale del prodotto

Stato conformità RoHS	Conforme senza esenzione
REACH SVHC	No SVHC superiori a 0,1 wt%

lato di comando

Tensione nominale	24 V DC	Corrente nominale DC	31.6 mA
Potenza nominale	761 mW	Resistenza della bobina	1440 Ω ± 10 %
Indicatore di stato	LED verde	Circuito di protezione	Diodo a corsa libera

Lato di carico

Tensione di commutazione nominale	250 V AC	Corrente permanente	12 A @ 1CO without bridged output wire connections; 16 A @ 1CO with bridged output wire connections
Max. frequenza di commutazione con carico nominale	0.1 Hz	Tensione di commutazione AC, max.	250 V
Corrente di punta	30 A / 4 s	Potenza di commutazione AC (ohmica), max.	4000 VA
Potenza di commutazione DC (ohmica), max.	384 W @ 24 V	Ritardo all'inserzione	≤ 8 ms
Ritardo alla disinserzione	≤ 6 ms	Tipo di contatto	1 CO contact (AgNi)
Durata meccanica	Bobina AC 5 x 106 cicli di commutazione, Bobina DC 10 x 106 cicli di commutazione	Potenza di commutazione min.	1 mA @ 24 V, 10 mA @ 12 V, 100 mA @ 5 V

Dati generali

Guida equipaggiata	TS 35	Tasto di prova disponibile	No
Indicatore di posizione dell'interruttore meccanico	No	Colori	nero

RCIKIT 24VDC 1CO LD

Weidmüller Interface GmbH & Co. KG

Klingenbergstraße 26

D-32758 Detmold

Germany

www.weidmueller.com

Dati tecnici

Cordinazione di isolamento

Tensione nominale	250 V	Grado di lordura	2
Classe di sovratensione	III	Gruppo materiali isolanti	IIIa
Distanza in aria e superficiale lato comando/lato di carico	≥ 8 mm	Rigidità dielettrica lato comando - lato di 5 kVeff / 1min carico	
Rigidità dielettrica del contatto aperto	1 kVeff / 1 min	Tensione impulsiva massima	5 kV (1,2/50 µs)
Grado di protezione	IP20		

Ulteriori dettagli sulle approvazioni / norme

Relè rilevante	RCI314AC4	Base rilevante	SRC-I 2CO
N° certificato (CSA) relè	249409-2426937	N° certificato (CSA) base	249409-2295474
N° certificato (DNV)	TAA000011A	N° certificato (cURus) base	E223759

Dati di collegamento

Tecnica di collegamento cavi	Collegamento a vite	Lunghezza di spellatura, collegamento di 8 mm dimensionamento	
Coppia di serraggio, min.	0.5 Nm	Coppia di serraggio, max.	0.7 Nm
Campo di serraggio, collegamento di dimensionamento	2.5 mm ²	Campo di sezioni, min.	1 mm ²
Campo di sezioni, max.	2.5 mm ²	Sezione di collegamento cavo, rigido, min.	1 mm ²
Sezione di collegamento cavo, rigido, max.	2.5 mm ²	Sezione di collegamento cavo, flessibile, min.	1 mm ²
Sezione di collegamento cavo, flessibile, 2.5 mm ² max.		Sezione di collegamento cavo, flessibile con terminali DIN 46228/4, min.	1 mm ²
Sezione di collegamento cavo, flessibile con terminali DIN 46228/4, max.	2.5 mm ²	Sezione di collegamento cavo, flessibile, AEH (DIN 46228-1), min.	1 mm ²
Sezione di collegamento cavo, flessibile, 2.5 mm ² AEH (DIN 46228-1), max.		Sezione di collegamento cavo flessibile, 2 conduttori innestabili, min.	1 mm ²
Sezione di collegamento cavo, flessibile, 1.5 mm ² 2 conduttori innestabili, max.		Dimensione lama	Gr. PZ1

Nota importante

Informazioni sul prodotto IP20 senza conduttore con collegamento a staffa di serraggio completamente aperto.

Classificazioni

ETIM 8.0	EC001437	ETIM 9.0	EC001437
ETIM 10.0	EC001437	ECLASS 14.0	27-37-16-01
ECLASS 15.0	27-37-16-01		

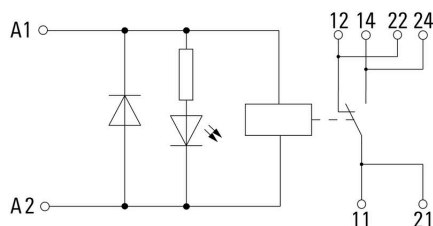
RCIKIT 24VDC 1CO LD

Weidmüller Interface GmbH & Co. KG
 Klingenbergstraße 26
 D-32758 Detmold
 Germany

www.weidmueller.com

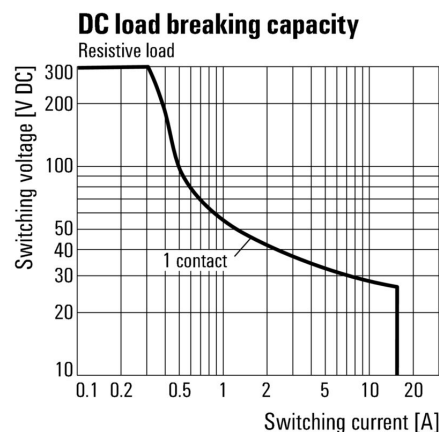
Disegni

Schema elettrico



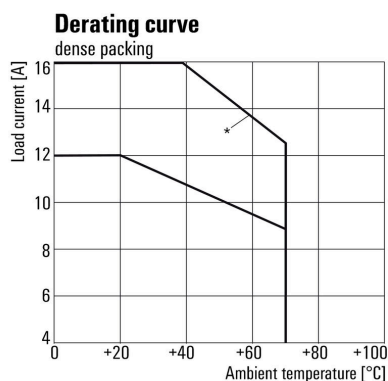
For full continuous current (16 A), the wire terminals 11 with 21, 12 with 22 and 14 with 24 must be bridged with a wire $\geq 1,5 \text{ mm}^2$ at the socket.

Graph



Curva limite di carico DC Carico ohmico

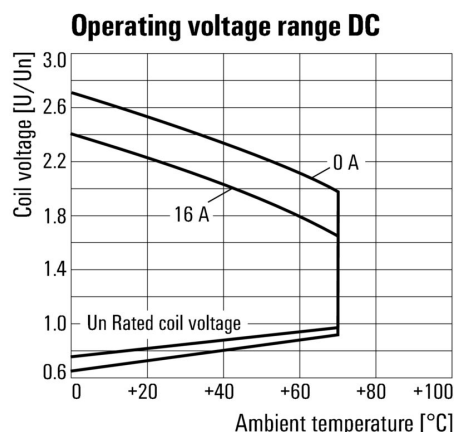
Graph



*For full continuous current (16 A), the wire terminals 11 with 21, 12 with 22 and 14 with 24 must be bridged with a wire $\geq 1,5 \text{ mm}^2$ at the socket.

Curva di carico Combinazione di relè con zoccolo

Graph



Campo della tensione d'esercizio DC

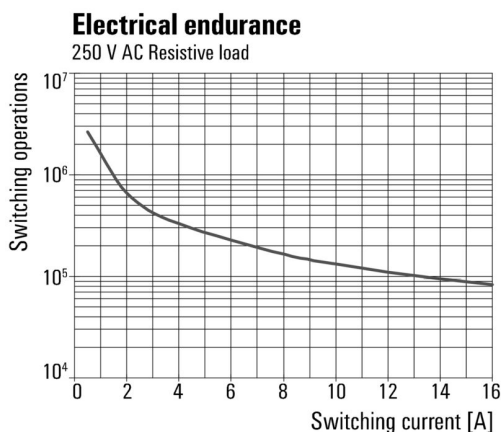
RCIKIT 24VDC 1CO LD

Weidmüller Interface GmbH & Co. KG
 Klingenbergstraße 26
 D-32758 Detmold
 Germany

www.weidmueller.com

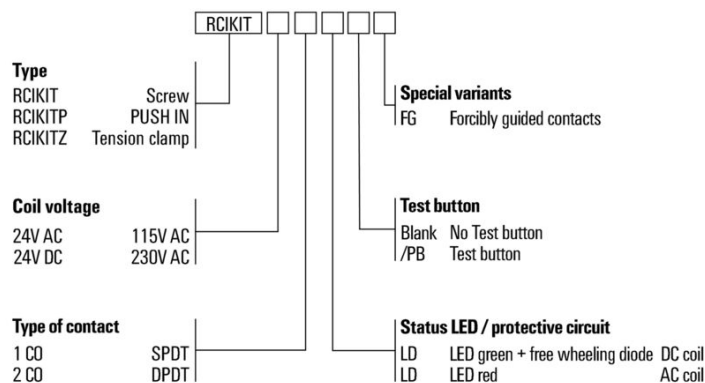
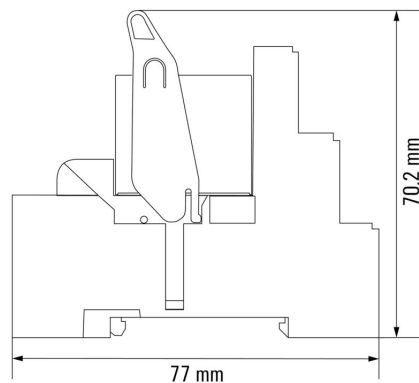
Disegni

Graph



Durata elettrica 250 V AC resistive load
 Carico ohmico 250 V AC

Disegno quotato



RCIKIT 24VDC 1CO LD

Weidmüller Interface GmbH & Co. KG
Klingenbergstraße 26
D-32758 Detmold
Germany

www.weidmueller.com

Accessori**Collegamento trasversale per presa femmina con collegamento a vite**

Collegamento trasversale per le prese della Serie D DRI.

**Dati generali per l'ordinazione**

Tipo	SRC-I QV S	Versione	
N. d'ordine	1132070000	RIDERSERIES RCI, Collegamento trasversale	
GTIN (EAN)	4032248912087		
CPZ	10 ST		

Leve di tenuta

Leva di tenuta per relè RIDERSERIES RCI.
• Leva di tenuta in metallo e plastica

Dati generali per l'ordinazione

Tipo	SRC-I CLIP HP	Versione	
N. d'ordine	8869510000	RIDERSERIES RCI, Clip di fissaggio	
GTIN (EAN)	4032248614462		
CPZ	10 ST		

RCIKIT 24VDC 1CO LD

Weidmüller Interface GmbH & Co. KG
 Klingenbergstraße 26
 D-32758 Detmold
 Germany

www.weidmueller.com

Accessori

Singoli componenti



Accoppiatori a relè elettromeccanici con contatti a guida forzata

Con un livello di copertura diagnostica pari al 99%, il relè con contatti a guida forzata sono tra i componenti più affermati nei sistemi di sicurezza. Il bloccaggio meccanico dei contatti assicura uno stato di commutazione sincrono su entrambi i contatti. In questo modo si stabilisce che, in caso di guasto (ad esempio se il contatto di lavoro si fonde a causa di un sovraccarico), il contatto di segnalazione mantenga lo stesso stato di commutazione. Il controllore (o controllore di sicurezza) rileva il contatto di segnalazione e mette a confronto i valori impostati e i valori attuali. Nel caso in cui sia rilevata una differenza, è possibile agire a protezione delle apparecchiature e delle persone.

- 2 contatto di scambio con 6 A, a guida forzata secondo EN 61810-3 tipo B
- Componente collaudato nella tecnologia della sicurezza
- Copertura diagnostica del 99%

Dati generali per l'ordinazione

Tipo	SRC-I CLIP HM RCI	Versione	
N. d'ordine	1132090000	RIDERSERIES RCI, Clip di fissaggio	
GTIN (EAN)	4032248912209		
CPZ	20 ST		

Modulo di protezione



Moduli di protezione innestabili per zoccoli relè RIDERSERIES RCI / RCM con funzioni di protezione opzionali.

- Opzionale con diodo a corsa libera, varistore di protezione, resistenza del carico o filtro RC

Dati generali per l'ordinazione

Tipo	RIM-I 1 6/230V	Versione	
N. d'ordine	8869580000	RIDERSERIES, Diodo a corsa libera, Tensione nominale: 6...230 V DC,	
GTIN (EAN)	4032248614523	Collegamento ad innesto	
CPZ	10 ST		

RCIKIT 24VDC 1CO LD

Weidmüller Interface GmbH & Co. KG
 Klingenbergstraße 26
 D-32758 Detmold
 Germany

www.weidmueller.com

Accessori

LED / Diodo a corsa libera



Moduli di protezione innestabili per zoccoli relè RIDERSERIES RCI / RCM con funzioni di protezione opzionali.

- Opzionale con LED verde o rosso
- Con diodo a corsa libera
- Per tensione di alimentazione DC

Dati generali per l'ordinazione

Tipo	RIM-I 2 6/24VDC	Versione
N. d'ordine	8869590000	RIDERSERIES, Modulo LED con diodo a corsa libera, Tensione
GTIN (EAN)	4032248614530	nominale: 6...24 V DC, Collegamento ad innesto
CPZ	10 ST	
Tipo	RIM-I 2 6/24VDC GN	Versione
N. d'ordine	8869600000	RIDERSERIES, Modulo LED con diodo a corsa libera, Tensione
GTIN (EAN)	4032248614547	nominale: 6...24 V DC, Collegamento ad innesto
CPZ	10 ST	
Tipo	RIM-I 2 24/60VDC	Versione
N. d'ordine	8869670000	RIDERSERIES, Modulo LED con diodo a corsa libera, Tensione
GTIN (EAN)	4032248614608	nominale: 24...60 V DC, Collegamento ad innesto
CPZ	10 ST	
Tipo	RIM-I 2 24/60VDC GN	Versione
N. d'ordine	8869680000	RIDERSERIES, Modulo LED con diodo a corsa libera, Tensione
GTIN (EAN)	4032248614615	nominale: 24...60 V DC, Collegamento ad innesto
CPZ	10 ST	

LED



Moduli di protezione innestabili per zoccoli relè RIDERSERIES RCI / RCM con funzioni di protezione opzionali.

- Opzionale con LED verde o rosso
- Per tensione di alimentazione UC

Dati generali per l'ordinazione

Tipo	RIM-I 3 6/24VUC	Versione
N. d'ordine	8869630000	RIDERSERIES, Modulo LED, Tensione nominale: 6...24 V UC,
GTIN (EAN)	4032248614578	Collegamento ad innesto
CPZ	10 ST	
Tipo	RIM-I 3 6/24VUC GN	Versione
N. d'ordine	8869640000	RIDERSERIES, Modulo LED, Tensione nominale: 6...24 V UC,
GTIN (EAN)	4032248614585	Collegamento ad innesto
CPZ	10 ST	

RCIKIT 24VDC 1CO LD

Weidmüller Interface GmbH & Co. KG
 Klingenbergstraße 26
 D-32758 Detmold
 Germany

www.weidmueller.com

Accessori

Tipo	RIM-I 3 24/60VUC	Versione
N. d'ordine	8869610000	RIDERSERIES, Modulo LED, Tensione nominale: 24...60 V UC,
GTIN (EAN)	4032248614554	Collegamento ad innesto
CPZ	10 ST	
Tipo	RIM-I 3 24/60VUC GN	Versione
N. d'ordine	8869620000	RIDERSERIES, Modulo LED, Tensione nominale: 24...60 V UC,
GTIN (EAN)	4032248614561	Collegamento ad innesto
CPZ	10 ST	

Varistore di protezione



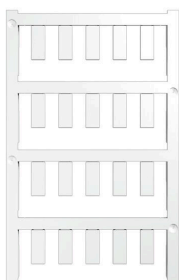
Moduli di protezione innestabili per zoccoli relè RIDERSERIES RCI / RCM con funzioni di protezione opzionali.

- Con varistore di protezione
- Per tensione di alimentazione UC

Dati generali per l'ordinazione

Tipo	RIM-I 4 24VUC VAR	Versione
N. d'ordine	8869710000	RIDERSERIES, Varistore di protezione, Tensione nominale: 24 V UC,
GTIN (EAN)	4032248606344	Collegamento ad innesto
CPZ	10 ST	

neutra



ESG è il marcatore di comprovata qualità in formato MultiCard, utilizzabile su molti apparecchi conosciuti. Il risultato consiste in una siglatura per dispositivi d'alta qualità, con un aspetto nitido.

Sono disponibili diverse tipologie per dispositivi di vari produttori, come Siemens, ABB, Beckhoff e altri.

Riepilogo dei vantaggi:

- Marcatore per impiego universale, marcatore autoadesivo o ad innesto, a seconda del tipo
- Per apparecchiature allineate, ad esempio gli interruttori automatici, sono disponibili marcatore ESG da bloccare sulle guide portacartellini
- Stampa personalizzata in qualità laser secondo le indicazioni

Per simboli speciali: Si prega di inviarci un file del nostro software di siglatura M-Print PRO o M-Print PRO Online (senza installazione) per le vostre specifiche di siglatura.

Dati generali per l'ordinazione

Tipo	ESG 6/15 K MC NE GE	Versione
N. d'ordine	1880130000	ESG, Siglatura di apparecchi x 15 mm, PA 66, Colori: giallo, autoadesivo
GTIN (EAN)	4032248478910	
CPZ	200 ST	

RCIKIT 24VDC 1CO LD

Weidmüller Interface GmbH & Co. KG
 Klingenbergstraße 26
 D-32758 Detmold
 Germany

www.weidmueller.com

Accessori

Tipo	ESG 6/15 K MC NE WS	Versione
N. d'ordine	1880100000	ESG, Siglatura di apparecchi x 15 mm, PA 66, Colori: bianco,
GTIN (EAN)	4032248478781	autoadesivo
CPZ	200 ST	

Cacciavite a croce, tipo Pozidrive



Cacciaviti isolati VDE per lavori su parti sotto tensione fino a AC 1000 V e DC 1500 V, DIN EN 60900, IEC 900. Sicurezza testata GS, collaudo su ogni singolo pezzo. Lama in acciaio al cromo-vanadio-molibdeno, temprato, superficie lucidata.

Dati generali per l'ordinazione

Tipo	SDIK SLIM PZ1 X 80	Versione
N. d'ordine	2749670000	Cacciavite, Larghezza della lama (B): 1 mm, 80 mm, Spessore della
GTIN (EAN)	4050118896411	lama (A): 1
CPZ	1 ST	
Tipo	SDIK PZ1 X 80	Versione
N. d'ordine	2749920000	Cacciavite, Larghezza della lama (B): 1 mm, 80 mm, Spessore della
GTIN (EAN)	4050118897227	lama (A): 1
CPZ	1 ST	

Cacciavite a croce, tipo Pozidriv



Cacciavite con intaglio a croce, tipo Pozidriv, SDK PZ DIN 5262, ISO 8764/2-PZ, innesto femmina secondo ISO 8764-PZ, punta Chrom Top, impugnatura SoftFinish

Dati generali per l'ordinazione

Tipo	SDK PZ1 X 80	Versione
N. d'ordine	2749440000	Cacciavite, Larghezza della lama (B): 14.5 mm, 80 mm, Spessore della
GTIN (EAN)	4050118895667	lama (A): 1
CPZ	1 ST	

RCIKIT 24VDC 1CO LD

Weidmüller Interface GmbH & Co. KG
 Klingenbergstraße 26
 D-32758 Detmold
 Germany

www.weidmueller.com

Accessori

ESG 6/15



Garantita una lunga durata di servizio: ESG
 Disponibili in più colori e formati, le etichette vantano uno strato adesivo molto forte che assicura la miglior adesione possibile alla superficie sottostante. Grazie al poliestere a doppia laminazione, il materiale di base è molto sottile eppure estremamente resistente agli strappi.

I vantaggi di MultiMark

- "Materiali diversi per diversi requisiti"
- Può essere usato con dispositivi di numerosi produttori
- Sistema di siglatura dal design "familiare"

Dati generali per l'ordinazione

Tipo	ESG 6/15 MM WS	Versione	
N. d'ordine	2619940000	ESG, Siglatura di apparecchi, 6 x 15 mm, bianco	
GTIN (EAN)	4050118626148		
CPZ	3000 ST		

ESG 6/17



Garantita una lunga durata di servizio: ESG
 Disponibili in più colori e formati, le etichette vantano uno strato adesivo molto forte che assicura la miglior adesione possibile alla superficie sottostante. Grazie al poliestere a doppia laminazione, il materiale di base è molto sottile eppure estremamente resistente agli strappi.

I vantaggi di MultiMark

- "Materiali diversi per diversi requisiti"
- Può essere usato con dispositivi di numerosi produttori
- Sistema di siglatura dal design "familiare"

Dati generali per l'ordinazione

Tipo	ESG 6/17 MM WS	Versione	
N. d'ordine	2005100000	ESG, Siglatura di apparecchi, 6 x 17 mm, bianco	
GTIN (EAN)	4050118390728		
CPZ	3000 ST		

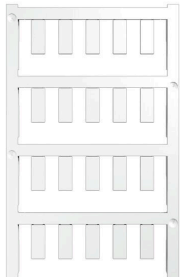
RCIKIT 24VDC 1CO LD

Weidmüller Interface GmbH & Co. KG
 Klingenbergstraße 26
 D-32758 Detmold
 Germany

Accessori

www.weidmueller.com

neutra



ESG è il marcatore di comprovata qualità in formato MultiCard, utilizzabile su molti apparecchi conosciuti. Il risultato consiste in una siglatura per dispositivi d'alta qualità, con un aspetto nitido.

Sono disponibili diverse tipologie per dispositivi di vari produttori, come Siemens, ABB, Beckhoff e altri.

Riepilogo dei vantaggi:

- Marcatori per impiego universale, marcatori autoadesivi o ad innesto, a seconda del tipo
- Per apparecchiature allineate, ad esempio gli interruttori automatici, sono disponibili marcatori ESG da bloccare sulle guide portacartellini
- Stampa personalizzata in qualità laser secondo le indicazioni

Per simboli speciali: Si prega di inviarci un file del nostro software di siglatura M-Print PRO o M-Print PRO Online (senza installazione) per le vostre specifiche di siglatura.

Dati generali per l'ordinazione

Tipo	ESG 6/15 SRC-I MC NE WS	Versione
N. d'ordine	2558350000	ESG, Siglatura di apparecchi x 15 mm, PA 66, Colori: bianco,
GTIN (EAN)	4050118569063	innestabile
CPZ	200 ST	