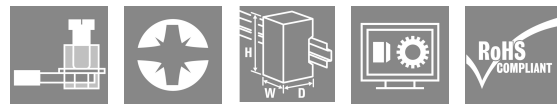


SRC-I 1CO

Weidmüller Interface GmbH & Co. KG
 Klingenbergstraße 26
 D-32758 Detmold
 Germany

www.weidmueller.com

Illustrazione del prodotto



Come da figura

Dati generali per l'ordinazione

Versione	RIDERSERIES RCI, Zoccolo portarelè, Numero di contatti: 1, Contatto di scambio, Corrente permanente: 12 A, Collegamento a vite
N. d'ordine	8869470000
Tipo	SRC-I 1CO
GTIN (EAN)	4032248614424
CPZ	10 Pieza
Stato consegna	In futuro questo articolo non sarà più disponibile.
Ultima data dell'ordine	2026-06-30T00:00:00+02:00
Prodotto alternativo	CSI S 2CO

SRC-I 1CO

Weidmüller Interface GmbH & Co. KG

Klingenbergstraße 26

D-32758 Detmold

Germany

www.weidmueller.com

Dati tecnici

Omologazioni

Omologazioni



ROHS Conforme

UL File Number Search [Sito web UL](#)

N° certificato (cURus) E223759

Dimensioni e pesi

Profondità	62 mm	Profondità (pollici)	2.4409 inch
Posizione verticale	77 mm	Altezza (pollici)	3.0315 inch
Larghezza	16 mm	Larghezza (pollici)	0.6299 inch
Peso netto	36 g		

Temperature

Temperatura di magazzino	-40 °C...70 °C	Temperatura ambiente	-40 °C...70 °C
Temperatura d'esercizio		Umidità	40°C/93% umidità rel., senza condensa

Conformità ambientale del prodotto

Stato conformità RoHS	Conforme senza esenzione
REACH SVHC	No SVHC superiori a 0,1 wt%

Dati di dimensionamento UL

N° certificato (cURus) E223759

Lato di carico

Tensione di commutazione nominale	250 V AC	Corrente permanente	12 A
Tensione di commutazione AC, max.	400 V	Tipo di contatto	1 CO contact

Dati generali

Guida equipaggiata	TS 35	Colori	nero
Classe d'infiammabilità UL 94	V-0		

Cordinazione di isolamento

Tensione nominale	250 V	Grado di lordura	2
Classe di sovratensione	III	Gruppo materiali isolanti	IIIa
Distanza in aria e superficiale tra ingresso e uscita	≥ 10 mm	Potenza dielettrica, Ingresso/Uscita	5 kVeff / 1 min
Tipo di isolamento in ingresso e in uscita	Isolamento rinforzato	Rigidità dielettrica dei contatti adiacenti	2,5 kVeff / 1 min.
Tipo di isolamento nei contatti vicini	Isolamento funzionale	Rigidità dielettrica del contatto aperto	1 kVeff / 1 min
Grado di protezione	IP20		

Ulteriori dettagli sulle approvazioni / norme

Norme	IEC 61810-1, UL508	N° certificato (CSA)	249409-2295474
N° certificato (cURus)	E223759		

SRC-I 1CO

Weidmüller Interface GmbH & Co. KG

Klingenbergstraße 26
D-32758 Detmold
Germany

www.weidmueller.com

Dati tecnici

Dati di collegamento

Tecnica di collegamento cavi	Collegamento a vite	Lunghezza di spellatura, collegamento di 8 mm dimensionamento
Coppia di serraggio, min.	0.5 Nm	Coppia di serraggio, max.
Campo di serraggio, collegamento di dimensionamento	2.5 mm ²	0.7 Nm
Campo di sezioni, max.	2.5 mm ²	Campo di sezioni, min.
Sezione di collegamento cavo, rigido, max.	2.5 mm ²	1 mm ²
Sezione di collegamento cavo, flessibile, max.	2.5 mm ²	Sezione di collegamento cavo, rigido, min.
Sezione di collegamento cavo, flessibile con terminali DIN 46228/4, max.	2.5 mm ²	Sezione di collegamento cavo, flessibile, min.
Sezione di collegamento cavo, flessibile AEH (DIN 46228-1), max.	2.5 mm ²	Sezione di collegamento cavo, flessibile con terminali DIN 46228/4, min.
Sezione di collegamento cavo, flessibile, 2 conduttori innestabili, max.	1.5 mm ²	Sezione di collegamento cavo, flessibile, AEH (DIN 46228-1), min.
Passo in mm (P)	3.50 mm	Sezione di collegamento cavo flessibile, 2 conduttori innestabili, min.
		Dimensione lama
		Gr. PZ1

Nota importante

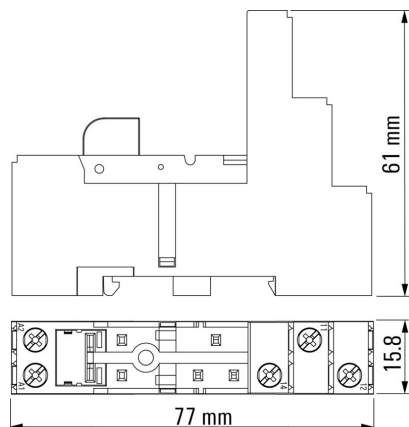
Informazioni sul prodotto IP20 senza conduttore con collegamento a staffa di serraggio completamente aperto.

Classificazioni

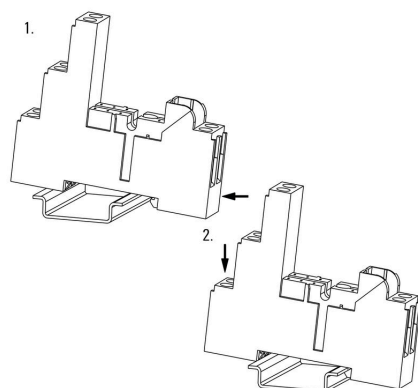
ETIM 8.0	EC001456	ETIM 9.0	EC001456
ETIM 10.0	EC001456	ECLASS 14.0	27-37-16-03
ECLASS 15.0	27-37-16-03		

Disegni

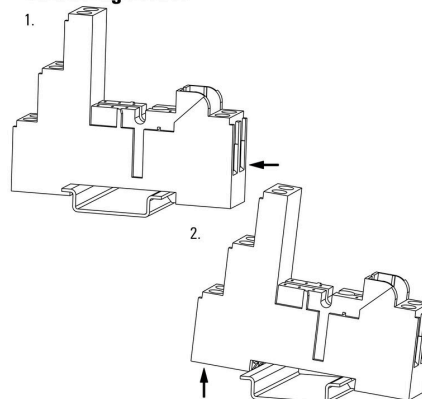
Dimensional drawing



Snap on socket



Unlatching socket



Accessori**Collegamento trasversale per presa con collegamento a vite**

Collegamento trasversale per le prese nella famiglia
RIDERSERIES RCI

**Dati generali per l'ordinazione**

Tipo	SRC-I QV S	Versione	
N. d'ordine	1132070000		RIDERSERIES RCI, Collegamento trasversale
GTIN (EAN)	4032248912087		
CPZ	10 ST		

Leve di tenuta

Leva di tenuta per relè RIDERSERIES RCI.
• Leva di tenuta in metallo e plastica

**Dati generali per l'ordinazione**

Tipo	SRC-I CLIP HP	Versione	
N. d'ordine	8869510000		RIDERSERIES RCI, Clip di fissaggio
GTIN (EAN)	4032248614462		
CPZ	10 ST		

SRC-I 1CO

Weidmüller Interface GmbH & Co. KG

Klingenbergstraße 26

D-32758 Detmold

Germany

Accessori

www.weidmueller.com

Singoli componenti



Accoppiatori a relè elettromeccanici con contatti a guida forzata

Con un livello di copertura diagnostica pari al 99%, il relè con contatti a guida forzata sono tra i componenti più affermati nei sistemi di sicurezza. Il bloccaggio meccanico dei contatti assicura uno stato di commutazione sincrono su entrambi i contatti. In questo modo si stabilisce che, in caso di guasto (ad esempio se il contatto di lavoro si fonde a causa di un sovraccarico), il contatto di segnalazione mantenga lo stesso stato di commutazione. Il controllore (o controllore di sicurezza) rileva il contatto di segnalazione e mette a confronto i valori impostati e i valori attuali. Nel caso in cui sia rilevata una differenza, è possibile agire a protezione delle apparecchiature e delle persone.

- 2 contatto di scambio con 6 A, a guida forzata secondo EN 61810-3 tipo B
- Componente collaudato nella tecnologia della sicurezza
- Copertura diagnostica del 99%

Dati generali per l'ordinazione

Tipo	SRC-I CLIP HM RCI	Versione	
N. d'ordine	1132090000	RIDERSERIES RCI, Clip di fissaggio	
GTIN (EAN)	4032248912209		
CPZ	20 ST		

RCI

Dati generali per l'ordinazione

Tipo	SRC-I MARK	Versione	
N. d'ordine	8869530000	RIDERSERIES RCI, Etichetta	
GTIN (EAN)	4032248614479		
CPZ	10 ST		

SRC-I 1CO

Weidmüller Interface GmbH & Co. KG

Klingenbergstraße 26
D-32758 Detmold
Germany

www.weidmueller.com

Accessori

Modulo di protezione



Moduli di protezione innestabili per zoccoli relè RIDERSERIES RCI / RCM con funzioni di protezione opzionali.

- Opzionale con diodo a corsa libera, varistore di protezione, resistenza del carico o filtro RC

Dati generali per l'ordinazione

Tipo	RIM-I 1 6/230V	Versione
N. d'ordine	8869580000	RIDERSERIES, Diodo a corsa libera, Tensione nominale: 6...230 V DC,
GTIN (EAN)	4032248614523	Collegamento ad innesto
CPZ	10 ST	
Tipo	RIM-I 1 R 110/230V	Versione
N. d'ordine	8870830000	RIDERSERIES, Carico, Tensione nominale: 110...230 V UC,
GTIN (EAN)	4032248631674	Collegamento ad innesto
CPZ	10 ST	

LED / Diodo a corsa libera



Moduli di protezione innestabili per zoccoli relè RIDERSERIES RCI / RCM con funzioni di protezione opzionali.

- Opzionale con LED verde o rosso
- Con diodo a corsa libera
- Per tensione di alimentazione DC

Dati generali per l'ordinazione

Tipo	RIM-I 2 6/24VDC	Versione
N. d'ordine	8869590000	RIDERSERIES, Modulo LED con diodo a corsa libera, Tensione nominale: 6...24 V DC, Collegamento ad innesto
GTIN (EAN)	4032248614530	
CPZ	10 ST	
Tipo	RIM-I 2 6/24VDC GN	Versione
N. d'ordine	8869600000	RIDERSERIES, Modulo LED con diodo a corsa libera, Tensione nominale: 6...24 V DC, Collegamento ad innesto
GTIN (EAN)	4032248614547	
CPZ	10 ST	
Tipo	RIM-I 2 24/60VDC	Versione
N. d'ordine	8869670000	RIDERSERIES, Modulo LED con diodo a corsa libera, Tensione nominale: 24...60 V DC, Collegamento ad innesto
GTIN (EAN)	4032248614608	
CPZ	10 ST	
Tipo	RIM-I 2 24/60VDC GN	Versione
N. d'ordine	8869680000	RIDERSERIES, Modulo LED con diodo a corsa libera, Tensione nominale: 24...60 V DC, Collegamento ad innesto
GTIN (EAN)	4032248614615	
CPZ	10 ST	

SRC-I 1CO

Weidmüller Interface GmbH & Co. KG
 Klingenbergstraße 26
 D-32758 Detmold
 Germany

www.weidmueller.com

Accessori

Tipo	RIM-I 2 110/230VDC	Versione
N. d'ordine	8869690000	RIDERSERIES, Modulo LED con diodo a corsa libera, Tensione
GTIN (EAN)	4032248614622	nominale: 110...230 V DC, Collegamento ad innesto
CPZ	10 ST	
Tipo	RIM-I 2 110/230VDC GN	Versione
N. d'ordine	8869700000	RIDERSERIES, Modulo LED con diodo a corsa libera, Tensione
GTIN (EAN)	4032248614639	nominale: 110...230 V DC, Collegamento ad innesto
CPZ	10 ST	

LED



Moduli di protezione innestabili per zoccoli relè RIDERSERIES RCI / RCM con funzioni di protezione opzionali.

- Opzionale con LED verde o rosso
- Per tensione di alimentazione UC

Dati generali per l'ordinazione

Tipo	RIM-I 3 6/24VUC	Versione
N. d'ordine	8869630000	RIDERSERIES, Modulo LED, Tensione nominale: 6...24 V UC,
GTIN (EAN)	4032248614578	Collegamento ad innesto
CPZ	10 ST	
Tipo	RIM-I 3 6/24VUC GN	Versione
N. d'ordine	8869640000	RIDERSERIES, Modulo LED, Tensione nominale: 6...24 V UC,
GTIN (EAN)	4032248614585	Collegamento ad innesto
CPZ	10 ST	
Tipo	RIM-I 3 24/60VUC	Versione
N. d'ordine	8869610000	RIDERSERIES, Modulo LED, Tensione nominale: 24...60 V UC,
GTIN (EAN)	4032248614554	Collegamento ad innesto
CPZ	10 ST	
Tipo	RIM-I 3 24/60VUC GN	Versione
N. d'ordine	8869620000	RIDERSERIES, Modulo LED, Tensione nominale: 24...60 V UC,
GTIN (EAN)	4032248614561	Collegamento ad innesto
CPZ	10 ST	
Tipo	RIM-I 3 110/230VUC	Versione
N. d'ordine	8869650000	RIDERSERIES, Modulo LED, Tensione nominale: 110...230 V UC,
GTIN (EAN)	4032248614592	Collegamento ad innesto
CPZ	10 ST	
Tipo	RIM-I 3 110/230VUC GN	Versione
N. d'ordine	8869660000	RIDERSERIES, Modulo LED, Tensione nominale: 110...230 V UC,
GTIN (EAN)	4032248614721	Collegamento ad innesto
CPZ	10 ST	

SRC-I 1CO

Weidmüller Interface GmbH & Co. KG
 Klingenbergstraße 26
 D-32758 Detmold
 Germany

www.weidmueller.com

Accessori

Modulo di protezione



Moduli di protezione innestabili per zoccoli relè RIDERSERIES RCI / RCM con funzioni di protezione opzionali.

- Opzionale con diodo a corsa libera, varistore di protezione, resistenza del carico o filtro RC

Dati generali per l'ordinazione

Tipo	RIM-I 3 6/60VAC RC	Versione
N. d'ordine	8869770000	RIDERSERIES, Filtro RC, Tensione nominale: 6...60 V UC,
GTIN (EAN)	4032248606320	Collegamento ad innesto
CPZ	10 ST	
Tipo	RIM-I 3 110/230VAC RC	Versione
N. d'ordine	8869790000	RIDERSERIES, Filtro RC, Tensione nominale: 110...230 V UC,
GTIN (EAN)	4032248606337	Collegamento ad innesto
CPZ	10 ST	
Tipo	RIM-I 3 230VAC RC	Versione
N. d'ordine	1172210000	RIDERSERIES, Filtro RC, Tensione nominale: 230 V UC, Collegamento
GTIN (EAN)	4032248964420	ad innesto
CPZ	10 ST	

Varistore di protezione



Moduli di protezione innestabili per zoccoli relè RIDERSERIES RCI / RCM con funzioni di protezione opzionali.

- Con varistore di protezione
- Per tensione di alimentazione UC

Dati generali per l'ordinazione

Tipo	RIM-I 4 24VUC VAR	Versione
N. d'ordine	8869710000	RIDERSERIES, Varistore di protezione, Tensione nominale: 24 V UC,
GTIN (EAN)	4032248606344	Collegamento ad innesto
CPZ	10 ST	
Tipo	RIM-I 4 110VUC VAR	Versione
N. d'ordine	8869730000	RIDERSERIES, Varistore di protezione, Tensione nominale: 110 V UC,
GTIN (EAN)	4032248606351	Collegamento ad innesto
CPZ	10 ST	
Tipo	RIM-I 4 230VUC VAR	Versione
N. d'ordine	8869750000	RIDERSERIES, Varistore di protezione, Tensione nominale: 230 V UC,
GTIN (EAN)	4032248606368	Collegamento ad innesto
CPZ	10 ST	

SRC-I 1CO

Weidmüller Interface GmbH & Co. KG
 Klingenbergstraße 26
 D-32758 Detmold
 Germany

www.weidmueller.com

Accessori

Cacciavite a croce, tipo Pozidrive



Cacciaviti isolati VDE per lavori su parti sotto tensione fino a AC 1000 V e DC 1500 V, DIN EN 60900, IEC 900. Sicurezza testata GS, collaudo su ogni singolo pezzo. Lama in acciaio al cromo-vanadio-molibdeno, temprato, superficie lucidata.

Dati generali per l'ordinazione

Tipo	SDIK SLIM PZ1 X 80	Versione
N. d'ordine	2749670000	Cacciavite, Larghezza della lama (B): 1 mm, 80 mm, Spessore della lama (A): 1
GTIN (EAN)	4050118896411	
CPZ	1 ST	
Tipo	SDIK PZ1 X 80	Versione
N. d'ordine	2749920000	Cacciavite, Larghezza della lama (B): 1 mm, 80 mm, Spessore della lama (A): 1
GTIN (EAN)	4050118897227	
CPZ	1 ST	

Cacciavite a croce, tipo Pozidriv



Cacciavite con intaglio a croce, tipo Pozidriv, SDK PZ DIN 5262, ISO 8764/2-PZ, innesto femmina secondo ISO 8764-PZ, punta Chrom Top, impugnatura SoftFinish

Dati generali per l'ordinazione

Tipo	SDK PZ1 X 80	Versione
N. d'ordine	2749440000	Cacciavite, Larghezza della lama (B): 14.5 mm, 80 mm, Spessore della lama (A): 1
GTIN (EAN)	4050118895667	
CPZ	1 ST	