

## SCM-I 4CO

Weidmüller Interface GmbH &amp; Co. KG

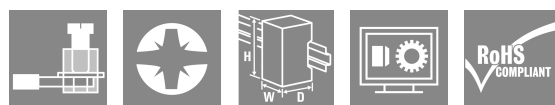
Klingenbergstraße 26

D-32758 Detmold

Germany

www.weidmueller.com

## Illustrazione del prodotto



Base portarelè per relè RIDERSERIES RCM

- 2, 3 e 4 contatti di scambio
- Collegamento a vite e PUSH IN
- Altezze standard o ridotte

## Dati generali per l'ordinazione

Versione	RIDERSERIES RCM, Zoccolo portarelè, Numero di contatti: 4, Contatto di scambio, Corrente permanente: 6 A, Collegamento a vite
N. d'ordine	<a href="#">8869420000</a>
Tipo	SCM-I 4CO
GTIN (EAN)	4032248614271
CPZ	10 Pieza
Stato consegna	In futuro questo articolo non sarà più disponibile.
Disponibile fino a	2026-06-30T00:00:00+02:00
Prodotto alternativo	<a href="#">CSM S 4CO</a>

## SCM-I 4CO

Weidmüller Interface GmbH &amp; Co. KG

Klingenbergstraße 26

D-32758 Detmold

Germany

www.weidmueller.com

## Dati tecnici

## Omologazioni

Omologazioni



ROHS Conforme

UL File Number Search [Sito web UL](#)

N° certificato (cURus) E223759

## Dimensioni e pesi

Profondità	61.5 mm	Profondità (pollici)	2.4213 inch
Posizione verticale	77 mm	Altezza (pollici)	3.0315 inch
Larghezza	27.2 mm	Larghezza (pollici)	1.0709 inch
Peso netto	63.87 g		

## Temperature

Temperatura di magazzino	-40 °C...70 °C	Temperatura ambiente	-40 °C...70 °C
Temperatura d'esercizio		Umidità	40°C/93% umidità rel., senza condensa

## Conformità ambientale del prodotto

Stato conformità RoHS	Conforme senza esenzione
REACH SVHC	No SVHC superiori a 0,1 wt%

## Dati di dimensionamento UL

N° certificato (cURus) E223759

## Lato di carico

Tensione di commutazione nominale	250 V AC	Corrente permanente	6 A
Tensione di commutazione AC, max.	250 V	Tensione di commutazione DC, max.	250 V
Tipo di contatto	4 CO contact		

## Dati generali

Guida equipaggiata	TS 35	Colori	nero
Classe d'infiammabilità UL 94	V-0		

## Cordinazione di isolamento

Tensione nominale	250 V	Grado di lordura	2
Classe di sovratensione	III	Gruppo materiali isolanti	IIIa
Distanza in aria e superficiale lato comando/lato di carico	≥ 4 mm	Rigidità dielettrica lato comando - lato di 2,5 kVeff / 1 min. carico	
Tipo di isolamento in ingresso e in uscita	Isolamento d'esercizio	Rigidità dielettrica dei contatti adiacenti	2 kVeff / 1 min
Tipo di isolamento nei contatti vicini	Isolamento d'esercizio	Rigidità dielettrica del contatto aperto	1,2 kVeff / 1 min.
Grado di protezione	IP20		

## Ulteriori dettagli sulle approvazioni / norme

N° certificato (CSA)	249409-2295474	N° certificato (VDE)	40011762
N° certificato (cURus)	E223759		

## SCM-I 4CO

Weidmüller Interface GmbH &amp; Co. KG

Klingenbergstraße 26

D-32758 Detmold

Germany

www.weidmueller.com

## Dati tecnici

## Dati di collegamento

Tecnica di collegamento cavi	Collegamento a vite	Lunghezza di spellatura, collegamento di 8 mm dimensionamento
Coppia di serraggio, min.	0.5 Nm	Coppia di serraggio, max.
Campo di serraggio, collegamento di dimensionamento	2.5 mm <sup>2</sup>	Campo di sezioni, min.
Campo di sezioni, max.	2.5 mm <sup>2</sup>	Sezione di collegamento cavo, rigido, min.
Sezione di collegamento cavo, rigido, max.	2.5 mm <sup>2</sup>	Sezione di collegamento cavo, flessibile, min.
Sezione di collegamento cavo, flessibile, max.	2.5 mm <sup>2</sup>	Sezione di collegamento cavo, flessibile con terminali DIN 46228/4, min.
Sezione di collegamento cavo, flessibile con terminali DIN 46228/4, max.	2.5 mm <sup>2</sup>	Sezione di collegamento cavo, flessibile, AEH (DIN 46228-1), min.
Sezione di collegamento cavo, flessibile, AEH (DIN 46228-1), max.	2.5 mm <sup>2</sup>	Sezione di collegamento cavo flessibile, 2 conduttori innestabili, min.
Sezione di collegamento cavo, flessibile, 2 conduttori innestabili, max.	1.5 mm <sup>2</sup>	Dimensione lama
		Gr. PZ1

## Nota importante

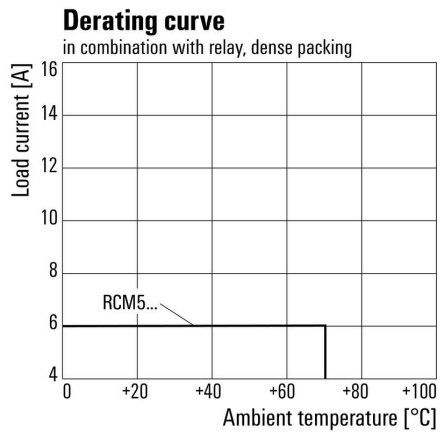
Informazioni sul prodotto IP20 senza conduttore con collegamento a staffa di serraggio completamente aperto.

## Classificazioni

ETIM 8.0	EC001456	ETIM 9.0	EC001456
ETIM 10.0	EC001456	ECLASS 14.0	27-37-16-03
ECLASS 15.0	27-37-16-03		

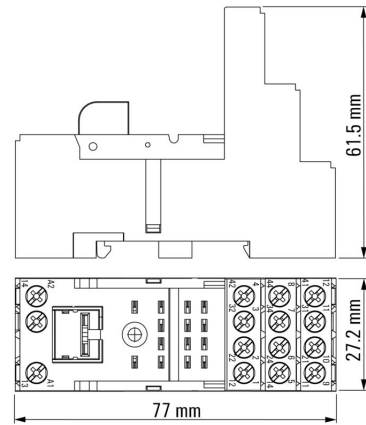
Disegni

Graph



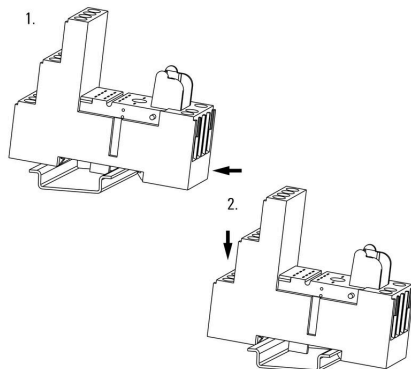
Curva di carico

Dimensional drawing



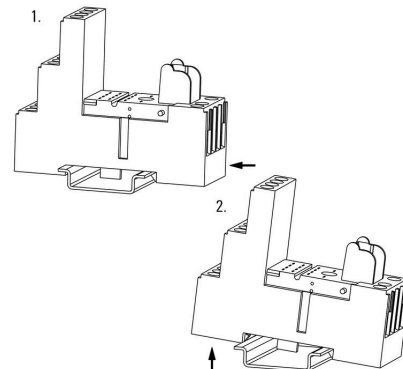
Miscellaneous

Snap on socket



Miscellaneous

Unlatching socket



## SCM-I 4CO

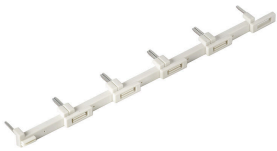
**Weidmüller Interface GmbH & Co. KG**  
 Klingenbergstraße 26  
 D-32758 Detmold  
 Germany

www.weidmueller.com

## Accessori

### Collegamento trasversale per presa con collegamento a vite

Collegamento trasversale per le prese della Serie D DRM.



### Dati generali per l'ordinazione

Tipo	SCM-I QV S	Versione	
N. d'ordine	<a href="#">1132080000</a>	RIDERSERIES RCM, Collegamento trasversale	
GTIN (EAN)	4032248912193		
CPZ	10 ST		

### Leve di tenuta



Leva di tenuta per relè RIDERSERIES RCM  
 • Leva di tenuta in metallo e plastica

### Dati generali per l'ordinazione

Tipo	SCM-I CLIP P	Versione	
N. d'ordine	<a href="#">8869440000</a>	RIDERSERIES RCM, Clip di fissaggio	
GTIN (EAN)	4032248614295		
CPZ	10 ST		
Tipo	SCM-I CLIP M	Versione	
N. d'ordine	<a href="#">8869450000</a>	RIDERSERIES RCM, Clip di fissaggio	
GTIN (EAN)	4032248614301		
CPZ	10 ST		

### Modulo di protezione



Moduli di protezione innestabili per zoccoli relè RIDERSERIES RCI / RCM con funzioni di protezione opzionali.  
 • Opzionale con diodo a corsa libera, varistore di protezione, resistenza del carico o filtro RC

## SCM-I 4CO

Weidmüller Interface GmbH &amp; Co. KG

Klingenbergstraße 26

D-32758 Detmold

Germany

www.weidmueller.com

## Accessori

## Dati generali per l'ordinazione

Tipo	RIM-I 1 6/230V	Versione
N. d'ordine	<a href="#">8869580000</a>	RIDERSERIES, Diodo a corsa libera, Tensione nominale: 6...230 V DC,
GTIN (EAN)	4032248614523	Collegamento ad innesto
CPZ	10 ST	
Tipo	RIM-I 1 R 110/230V	Versione
N. d'ordine	<a href="#">8870830000</a>	RIDERSERIES, Carico, Tensione nominale: 110...230 V UC,
GTIN (EAN)	4032248631674	Collegamento ad innesto
CPZ	10 ST	

## LED / Diodo a corsa libera



Moduli di protezione innestabili per zoccoli relè RIDERSERIES RCI / RCM con funzioni di protezione opzionali.

- Opzionale con LED verde o rosso
- Con diodo a corsa libera
- Per tensione di alimentazione DC

## Dati generali per l'ordinazione

Tipo	RIM-I 2 6/24VDC	Versione
N. d'ordine	<a href="#">8869590000</a>	RIDERSERIES, Modulo LED con diodo a corsa libera, Tensione nominale: 6...24 V DC, Collegamento ad innesto
GTIN (EAN)	4032248614530	
CPZ	10 ST	
Tipo	RIM-I 2 6/24VDC GN	Versione
N. d'ordine	<a href="#">8869600000</a>	RIDERSERIES, Modulo LED con diodo a corsa libera, Tensione nominale: 6...24 V DC, Collegamento ad innesto
GTIN (EAN)	4032248614547	
CPZ	10 ST	
Tipo	RIM-I 2 24/60VDC	Versione
N. d'ordine	<a href="#">8869670000</a>	RIDERSERIES, Modulo LED con diodo a corsa libera, Tensione nominale: 24...60 V DC, Collegamento ad innesto
GTIN (EAN)	4032248614608	
CPZ	10 ST	
Tipo	RIM-I 2 24/60VDC GN	Versione
N. d'ordine	<a href="#">8869680000</a>	RIDERSERIES, Modulo LED con diodo a corsa libera, Tensione nominale: 24...60 V DC, Collegamento ad innesto
GTIN (EAN)	4032248614615	
CPZ	10 ST	
Tipo	RIM-I 2 110/230VDC	Versione
N. d'ordine	<a href="#">8869690000</a>	RIDERSERIES, Modulo LED con diodo a corsa libera, Tensione nominale: 110...230 V DC, Collegamento ad innesto
GTIN (EAN)	4032248614622	
CPZ	10 ST	
Tipo	RIM-I 2 110/230VDC GN	Versione
N. d'ordine	<a href="#">8869700000</a>	RIDERSERIES, Modulo LED con diodo a corsa libera, Tensione nominale: 110...230 V DC, Collegamento ad innesto
GTIN (EAN)	4032248614639	
CPZ	10 ST	

## SCM-I 4CO

Weidmüller Interface GmbH &amp; Co. KG

Klingenbergstraße 26

D-32758 Detmold

Germany

## Accessori

www.weidmueller.com

## LED



Moduli di protezione innestabili per zoccoli relè RIDERSERIES RCI / RCM con funzioni di protezione opzionali.

- Opzionale con LED verde o rosso
- Per tensione di alimentazione UC

## Dati generali per l'ordinazione

Tipo	RIM-I 3 6/24VUC	Versione
N. d'ordine	<a href="#">8869630000</a>	RIDERSERIES, Modulo LED, Tensione nominale: 6...24 V UC,
GTIN (EAN)	4032248614578	Collegamento ad innesto
CPZ	10 ST	
Tipo	RIM-I 3 6/24VUC GN	Versione
N. d'ordine	<a href="#">8869640000</a>	RIDERSERIES, Modulo LED, Tensione nominale: 6...24 V UC,
GTIN (EAN)	4032248614585	Collegamento ad innesto
CPZ	10 ST	
Tipo	RIM-I 3 24/60VUC	Versione
N. d'ordine	<a href="#">8869610000</a>	RIDERSERIES, Modulo LED, Tensione nominale: 24...60 V UC,
GTIN (EAN)	4032248614554	Collegamento ad innesto
CPZ	10 ST	
Tipo	RIM-I 3 24/60VUC GN	Versione
N. d'ordine	<a href="#">8869620000</a>	RIDERSERIES, Modulo LED, Tensione nominale: 24...60 V UC,
GTIN (EAN)	4032248614561	Collegamento ad innesto
CPZ	10 ST	
Tipo	RIM-I 3 110/230VUC	Versione
N. d'ordine	<a href="#">8869650000</a>	RIDERSERIES, Modulo LED, Tensione nominale: 110...230 V UC,
GTIN (EAN)	4032248614592	Collegamento ad innesto
CPZ	10 ST	
Tipo	RIM-I 3 110/230VUC GN	Versione
N. d'ordine	<a href="#">8869660000</a>	RIDERSERIES, Modulo LED, Tensione nominale: 110...230 V UC,
GTIN (EAN)	4032248614721	Collegamento ad innesto
CPZ	10 ST	

## Modulo di protezione



Moduli di protezione innestabili per zoccoli relè RIDERSERIES RCI / RCM con funzioni di protezione opzionali.

- Opzionale con diodo a corsa libera, varistore di protezione, resistenza del carico o filtro RC

## SCM-I 4CO

Weidmüller Interface GmbH &amp; Co. KG

Klingenbergstraße 26

D-32758 Detmold

Germany

www.weidmueller.com

## Accessori

## Dati generali per l'ordinazione

Tipo	RIM-I 3 6/60VAC RC	Versione
N. d'ordine	<a href="#">8869770000</a>	RIDERSERIES, Filtro RC, Tensione nominale: 6...60 V UC,
GTIN (EAN)	4032248606320	Collegamento ad innesto
CPZ	10 ST	
Tipo	RIM-I 3 110/230VAC RC	Versione
N. d'ordine	<a href="#">8869790000</a>	RIDERSERIES, Filtro RC, Tensione nominale: 110...230 V UC,
GTIN (EAN)	4032248606337	Collegamento ad innesto
CPZ	10 ST	
Tipo	RIM-I 3 230VAC RC	Versione
N. d'ordine	<a href="#">1172210000</a>	RIDERSERIES, Filtro RC, Tensione nominale: 230 V UC, Collegamento
GTIN (EAN)	4032248964420	ad innesto
CPZ	10 ST	

## Varistore di protezione



Moduli di protezione innestabili per zoccoli relé RIDERSERIES RCI / RCM con funzioni di protezione opzionali.

- Con varistore di protezione
- Per tensione di alimentazione UC

## Dati generali per l'ordinazione

Tipo	RIM-I 4 24VUC VAR	Versione
N. d'ordine	<a href="#">8869710000</a>	RIDERSERIES, Varistore di protezione, Tensione nominale: 24 V UC,
GTIN (EAN)	4032248606344	Collegamento ad innesto
CPZ	10 ST	
Tipo	RIM-I 4 110VUC VAR	Versione
N. d'ordine	<a href="#">8869730000</a>	RIDERSERIES, Varistore di protezione, Tensione nominale: 110 V UC,
GTIN (EAN)	4032248606351	Collegamento ad innesto
CPZ	10 ST	
Tipo	RIM-I 4 230VUC VAR	Versione
N. d'ordine	<a href="#">8869750000</a>	RIDERSERIES, Varistore di protezione, Tensione nominale: 230 V UC,
GTIN (EAN)	4032248606368	Collegamento ad innesto
CPZ	10 ST	

## Cacciavite a croce, tipo Pozidrive



Cacciaviti isolati VDE per lavori su parti sotto tensione fino a AC 1000 V e DC 1500 V, DIN EN 60900, IEC 900. Sicurezza testata GS, collaudo su ogni singolo pezzo. Lama in acciaio al cromo-vanadio-molibdeno, temprato, superficie lucidata.

## SCM-I 4CO

Weidmüller Interface GmbH &amp; Co. KG

Klingenbergstraße 26

D-32758 Detmold

Germany

www.weidmueller.com

## Accessori

## Dati generali per l'ordinazione

Tipo	SDIK SLIM PZ1 X 80	Versione
N. d'ordine	<a href="#">2749670000</a>	Cacciavite, Larghezza della lama (B): 1 mm, 80 mm, Spessore della
GTIN (EAN)	4050118896411	lama (A): 1
CPZ	1 ST	
Tipo	SDIK PZ1 X 80	Versione
N. d'ordine	<a href="#">2749920000</a>	Cacciavite, Larghezza della lama (B): 1 mm, 80 mm, Spessore della
GTIN (EAN)	4050118897227	lama (A): 1
CPZ	1 ST	

## Cacciavite a croce, tipo Pozidriv

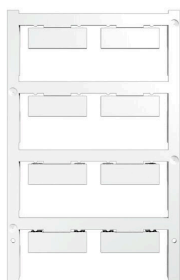


Cacciavite con intaglio a croce, tipo Pozidriv, SDK PZ DIN 5262, ISO 8764/2-PZ, innesto femmina secondo ISO 8764-PZ, punta Chrom Top, impugnatura SoftFinish

## Dati generali per l'ordinazione

Tipo	SDK PZ1 X 80	Versione
N. d'ordine	<a href="#">2749440000</a>	Cacciavite, Larghezza della lama (B): 14,5 mm, 80 mm, Spessore della
GTIN (EAN)	4050118895667	lama (A): 1
CPZ	1 ST	

## Neutro



ESG è il marcatore di comprovata qualità in formato MultiCard, utilizzabile su molti apparecchi conosciuti. Il risultato consiste in una siglatura per dispositivi d'alta qualità, con un aspetto nitido.

Sono disponibili diverse tipologie per dispositivi di vari produttori, come Siemens, ABB, Beckhoff e altri.

Riepilogo dei vantaggi:

- Marcatori per impiego universale, marcatori autoadesivi o ad innesto, a seconda del tipo
- Per apparecchiature allineate, ad esempio gli interruttori automatici, sono disponibili marcatori ESG da bloccare sulle guide portacartellini
- Stampa personalizzata in qualità laser secondo le indicazioni

Per simboli speciali: Si prega di inviarci un file del nostro software di siglatura M-Print PRO o M-Print PRO Online (senza installazione) per le vostre specifiche di siglatura.

## Dati generali per l'ordinazione

Tipo	ESG 9/26 SCM-I MC NE WS	Versione
N. d'ordine	<a href="#">2558330000</a>	ESG, Siglatura di apparecchi x 26 mm, PA 66, Colori: bianco,
GTIN (EAN)	4050118569049	innestabile
CPZ	80 ST	