



Uscita guida, versione giunto ST secondo IEC 61754-2

**Dati generali per l'ordinazione**

Versione	Outlet guida di supporto, LWL, Raccordo ST - ST, IP20
N. d'ordine	<a href="#">8808340000</a>
Tipo	IE-XM-ST/ST
GTIN (EAN)	4032248505920
CPZ	1 Pieza

## Dati tecnici

### Omologazioni

ROHS	Conforme
------	----------

### Dimensioni e pesi

Peso netto	28 g
------------	------

### Temperature

Temperatura di magazzinaggio	Temperatura d'esercizio	-25 °C...70 °C
Temperatura di posa		

### Conformità ambientale del prodotto

Stato conformità RoHS	Conforme con esenzione
Esenzione RoHS (se applicabile/nota)	6c
REACH SVHC	Lead 7439-92-1
SCIP	67cf1078-beca-4687-860b-dc475a6ec24a

### Dati generali

Descrizione articolo	Raccordo ST - ST	Colori	Grigio chiaro
Materiale base della custodia	PA 66, UL 94: V-0	Tipo di montaggio	TS 35
Grado di protezione	IP20	Cicli di inserimento	750
Composizione	Finestra di controllo per siglature 1 TE passo secondo DIN 43880, installabile	Perdita d'inserzione	<0.15 dB
Collegamento 1	ST	Collegamento 2	ST

### Standard generali

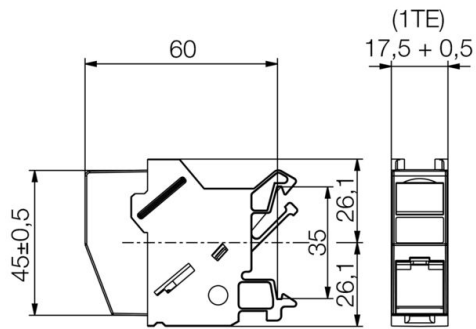
Connettori a norma	IEC 61754-2
--------------------	-------------

### Classificazioni

ETIM 8.0	EC000313	ETIM 9.0	EC000313
ETIM 10.0	EC000313	ECLASS 14.0	27-44-03-20
ECLASS 15.0	27-44-03-20		

**Disegni**

**Disegno quotato**



## Accessori

### Siglatore Outlet



Cartellini per il campo di siglatura degli outlet per guida di supporto Weidmüller.

Vantaggi:

- bianco
- neutra
- nel foglio

### Dati generali per l'ordinazione

Tipo	IE-DM	Versione	
N. d'ordine	<a href="#">8813500000</a>		
GTIN (EAN)	4032248513345		
CPZ	50 ST		