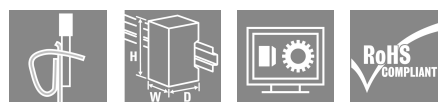


RCMKITZ 24VDC 4CO LED

Weidmüller Interface GmbH & Co. KG
 Klingenbergstraße 26
 D-32758 Detmold
 Germany

www.weidmueller.com



Dati generali per l'ordinazione

Versione	RIDERSERIES RCM, Modulo a relè, Numero di contatti: 4, contatto di scambio con tasto di prova AgNi, Tensione nominale: 24 V DC, Corrente permanente: 6 A, Molla autobloccante, Tasto di prova disponibile: Sì
N. d'ordine	8798740000
Tipo	RCMKITZ 24VDC 4CO LED
GTIN (EAN)	403224849436 1
CPZ	10 Pieza
Stato consegna	Disdetto
Ultima data dell'ordine	2025-09-30T00:00:00+02:00
Prodotto alternativo	CRMKIT P 24VDC 4CO L/D/PB

RCMKITZ 24VDC 4CO LED

Weidmüller Interface GmbH & Co. KG
Klingenbergstraße 26
D-32758 Detmold
Germany

www.weidmueller.com

Dati tecnici

Omologazioni

Omologazioni



ROHS Conforme

Dimensioni e pesi

Profondità	79 mm	Profondità (pollici)	3.1102 inch
Posizione verticale	101 mm	Altezza (pollici)	3.9764 inch
Larghezza	27 mm	Larghezza (pollici)	1.063 inch
Peso netto	122.2 g		

Temperature

Temperatura di magazzino	-40 °C...70 °C	Temperatura ambiente	-40 °C...70 °C
Temperatura d'esercizio		Umidità	40°C/93% umidità rel., senza condensa

Conformità ambientale del prodotto

Stato conformità RoHS	Conforme con esenzione
Esenzione RoHS (se applicabile/nota)	7a, 7cl
REACH SVHC	Lead 7439-92-1
SCIP	fc45714a-dcf9-499e-b37b-5a6f61f2521f

lato di comando

Tensione nominale	24 V DC	Corrente nominale DC	31.3 mA
Potenza nominale	750 mW	Resistenza della bobina	777 Ω ± 10 %
Indicatore di stato	LED verde	Circuito di protezione	Diodo a corsa libera

Lato di carico

Tensione di commutazione nominale	240 V AC	Corrente permanente	6 A
Max. frequenza di commutazione con carico nominale	0.1 Hz	Corrente di punta	12 A / 20 ms
Potenza di commutazione AC (ohmica), max.	1500 VA	Potenza di commutazione DC (ohmica), max.	144 W @ 24 V
Ritardo all'inserzione	≤ 15 ms	Ritardo alla disinserzione	≤ 10 ms
Tipo di contatto	4 CO contact with test button (AgNi)	Durata meccanica	Bobina AC 20 x 106 cicli di commutazione, Bobina DC 30 x 106 cicli di commutazione
Potenza di commutazione min.	1 mA @ 24 V, 10 mA @ 12 V, 100 mA @ 5 V		

Dati generali

Guida equipaggiata	TS 35	Tasto di prova disponibile	Sì
Versione del tasto di prova	con chiusura di sicurezza	Indicatore di posizione dell'interruttore meccanico	Sì
Colori	nero	Classe d'infiammabilità UL 94	V-2

RCMKITZ 24VDC 4CO LED

Weidmüller Interface GmbH & Co. KG
 Klingenbergstraße 26
 D-32758 Detmold
 Germany

www.weidmueller.com

Dati tecnici

Cordinazione di isolamento

Tensione nominale	240 V	Grado di lordura	2
Classe di sovratensione	III	Distanza in aria e superficiale tra ingresso e uscita	≥ 4 mm
Potenza dielettrica, Ingresso/Uscita	2,5 kVeff / 1 min.	Rigidità dielettrica del contatto aperto	1,2 kVeff / 1 min.
Tensione impulsiva massima	5 kV (1,2/50 µs)	Grado di protezione	IP20

Ulteriori dettagli sulle approvazioni / norme

Relè rilevante	RCM570024	Base rilevante	SCM 4CO Z
N° certificato (CSA) relè	249409-2426937	N° certificato (cURus) relè	E522350
N° certificato (cURus) base	E223759		

Dati di collegamento

Tecnica di collegamento cavi	Molla autobloccante	Campo di serraggio, collegamento di dimensionamento	1.5 mm ²
Campo di sezioni, min.	0.5 mm ²	Campo di sezioni, max.	1.5 mm ²
Dimensione lama	0,4 x 2,5 mm		

Classificazioni

ETIM 8.0	EC001437	ETIM 9.0	EC001437
ETIM 10.0	EC001437	ECLASS 14.0	27-37-16-01
ECLASS 15.0	27-37-16-01		

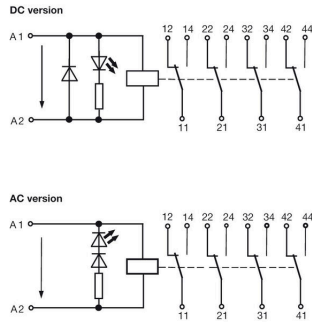
RCMKITZ 24VDC 4CO LED

Weidmüller Interface GmbH & Co. KG
 Klingenbergstraße 26
 D-32758 Detmold
 Germany

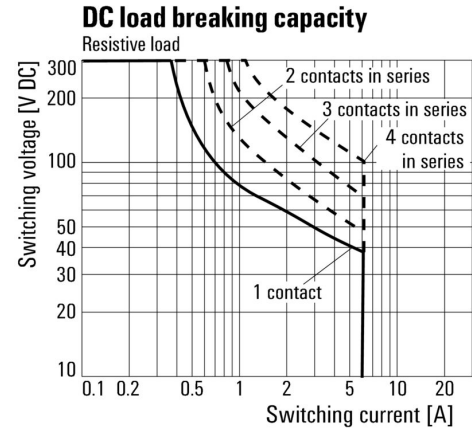
www.weidmueller.com

Disegni

Schema elettrico

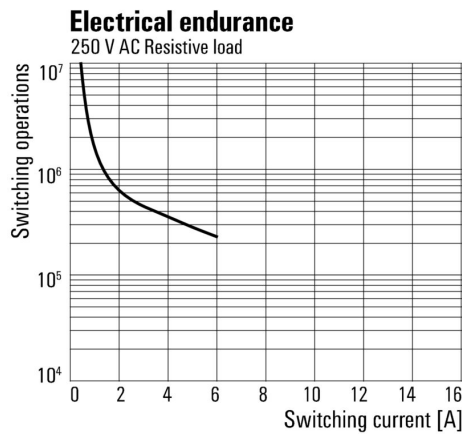


Graph



Curva limite di carico DC Carico ohmico

Graph



Durata elettrica Carico ohmico 250 V AC

RCMKITZ 24VDC 4CO LED

Weidmüller Interface GmbH & Co. KG
 Klingenbergstraße 26
 D-32758 Detmold
 Germany

Disegni

www.weidmueller.com

