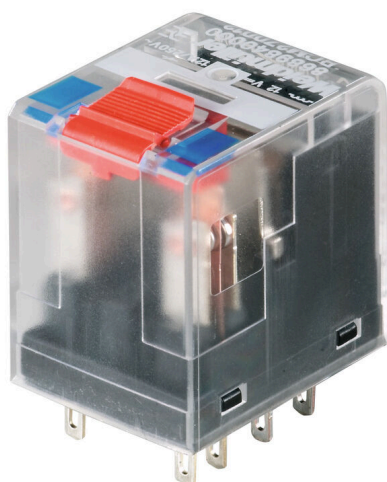


**Illustrazione del prodotto**

Come da figura

**Dati generali per l'ordinazione**

Versione	RIDERSERIES RCM, relè, Numero di contatti: 4, contatto di scambio con tasto di prova AgNi, Tensione nominale: 24 V DC, Corrente permanente: 6 A, Collegamento ad innesto, Tasto di prova disponibile: Sì
N. d'ordine	<a href="#">8694210000</a>
Tipo	RCM571024
GTIN (EAN)	4032248365586
CPZ	10 Pieza
Stato consegna	In futuro questo articolo non sarà più disponibile.
Disponibile fino a	2026-06-30T00:00:00+02:00

## Dati tecnici

## Omologazioni

Omologazioni



ROHS Conforme

UL File Number Search [Sito web UL](#)

N° certificato (cURus) E522350

## Dimensioni e pesi

Profondità	29 mm	Profondità (pollici)	1.1417 inch
Posizione verticale	28 mm	Altezza (pollici)	1.1024 inch
Larghezza	22.5 mm	Larghezza (pollici)	0.8858 inch
Peso netto	26.22 g		

## Temperature

Temperatura di magazzino	-40 °C...85 °C	Temperatura ambiente	-40 °C...70 °C
Temperatura d'esercizio		Umidità	40°C/93% umidità rel., senza condensa

## Conformità ambientale del prodotto

Stato conformità RoHS	Conforme senza esenzione
REACH SVHC	No SVHC superiori a 0,1 wt%

## Dati di dimensionamento UL

N° certificato (cURus) E522350

## lato di comando

Tensione nominale	24 V DC	Corrente nominale DC	31.3 mA
Potenza nominale	768 mW	Resistenza della bobina	777 Ω ± 10 %
Indicatore di stato	No		

## Lato di carico

Tensione di commutazione nominale	240 V AC	Corrente permanente	6 A
Max. frequenza di commutazione con carico nominale	0.1 Hz	Corrente di punta	12 A / 20 ms
Potenza di commutazione AC (ohmica), max.	1500 VA	Potenza di commutazione DC (ohmica), max.	144 W @ 24 V
Ritardo all'inserzione	≤ 15 ms	Ritardo alla disinserzione	≤ 10 ms
Tipo di contatto	4 CO contact with test button (AgNi)	Durata meccanica	Bobina AC 20 x 106 cicli di commutazione, Bobina DC 30 x 106 cicli di commutazione
Potenza di commutazione min.	1 mA @ 24 V, 10 mA @ 12 V, 100 mA @ 5 V		

## Dati generali

Versione	Collegamento a saldare	Tasto di prova disponibile	Sì
Versione del tasto di prova	con chiusura di sicurezza	Indicatore di posizione dell'interruttore meccanico	Sì

### Dati tecnici

Colori	trasparente	Classe d'infiammabilità UL 94	V-2
--------	-------------	-------------------------------	-----

#### Cordinazione di isolamento

Tensione nominale	250 V	Grado di lordura	2
Classe di sovratensione	III	Gruppo materiali isolanti	IIIa
Distanza in aria e superficiale tra ingresso e uscita	≥ 4 mm	Potenza dielettrica, Ingresso/Uscita	2,5 kVeff / 1 min.
Rigidità dielettrica dei contatti adiacenti	2 kVeff / 1 min	Rigidità dielettrica del contatto aperto	1,2 kVeff / 1 min.
Tensione impulsiva massima	5 kV (1,2/50 µs)	Grado di protezione	IP20

#### Ulteriori dettagli sulle approvazioni / norme

Norme	IEC 61810-1, UL508	N° certificato (CSA)	249409-2426937
N° certificato (VDE)	40011762	N° certificato (cURus)	E522350

#### Dati di collegamento

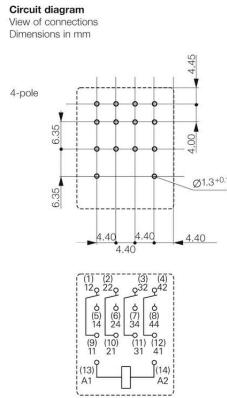
Tecnica di collegamento cavi	Collegamento ad innesto
------------------------------	-------------------------

#### Classificazioni

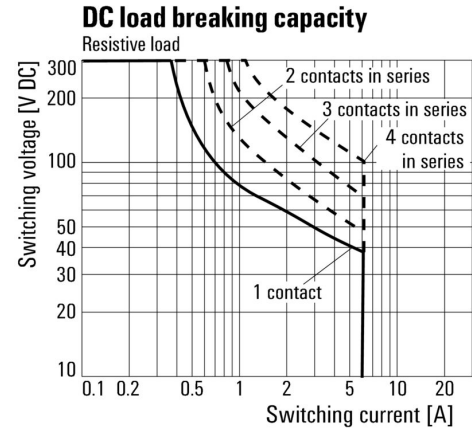
ETIM 8.0	EC001437	ETIM 9.0	EC001437
ETIM 10.0	EC001437	ECLASS 14.0	27-37-16-01
ECLASS 15.0	27-37-16-01		

Disegni

Schema elettrico

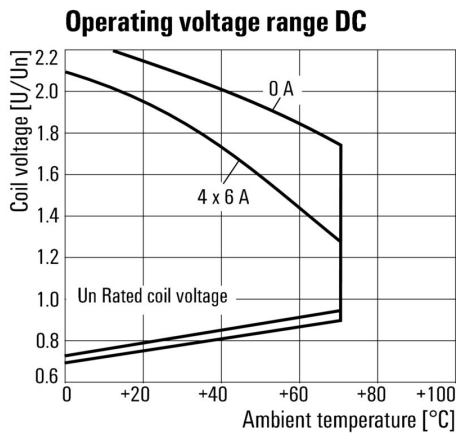


Graph



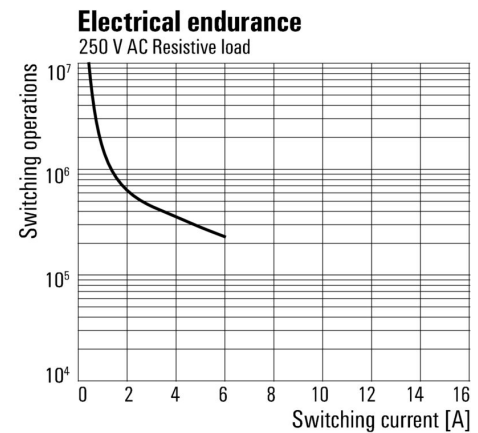
Curva limite di carico DC Carico ohmico

Graph



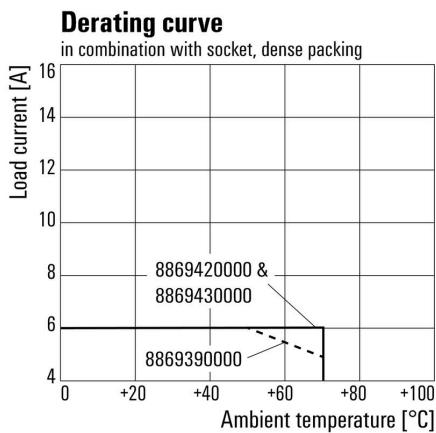
Campo della tensione d'esercizio DC

Graph



Durata elettrica Carico ohmico 250 V AC

Graph



Curva di carico Combinazione di relè con zoccolo

**Disegni**

**Miscellaneous**



Codici dei modelli