

Illustrazione del prodotto

Come da figura

Dati generali per l'ordinazione

| | |
|-------------------------|---|
| Versione | RIDERSERIES RCL, relè, Numero di contatti: 1, Contatto di scambio AgNi, Tensione nominale: 6 V DC, Corrente permanente: 12 A, Collegamento ad innesto, Tasto di prova disponibile: No |
| N. d'ordine | 8693400000 |
| Tipo | RCL114006 |
| GTIN (EAN) | 4032248364848 |
| CPZ | 20 Pieza |
| Stato consegna | In futuro questo articolo non sarà più disponibile. |
| Ultima data dell'ordine | 2025-06-30T00:00:00+02:00 |

Dati tecnici

Omologazioni

Omologazioni



ROHS Conforme

UL File Number Search [Sito web UL](#)

N° certificato (cURus) E522350

Dimensioni e pesi

| | | | |
|---------------------|---------|----------------------|-------------|
| Profondità | 15.7 mm | Profondità (pollici) | 0.6181 inch |
| Posizione verticale | 29 mm | Altezza (pollici) | 1.1417 inch |
| Larghezza | 12.7 mm | Larghezza (pollici) | 0.5 inch |
| Peso netto | 14 g | | |

Temperature

| | | | |
|--------------------------|----------------|----------------------|---------------------------------------|
| Temperatura di magazzino | -40 °C...85 °C | Temperatura ambiente | -40 °C...70 °C |
| Temperatura d'esercizio | | Umidità | 40°C/93% umidità rel., senza condensa |

Conformità ambientale del prodotto

| | |
|-----------------------|-----------------------------|
| Stato conformità RoHS | Conforme senza esenzione |
| REACH SVHC | No SVHC superiori a 0,1 wt% |

Dati di dimensionamento UL

N° certificato (cURus) E522350

lato di comando

| | | | |
|---------------------|--------|-------------------------|-------------|
| Tensione nominale | 6 V DC | Corrente nominale DC | 66.7 mA |
| Potenza nominale | 400 mW | Resistenza della bobina | 90 Ω ± 10 % |
| Indicatore di stato | No | | |

Lato di carico

| | | | |
|--|---|---|--|
| Tensione di commutazione nominale | 250 V AC | Corrente permanente | 12 A |
| Max. frequenza di commutazione con carico nominale | 0.1 Hz | Corrente di punta | 25 A / 4 s |
| Potenza di commutazione AC (ohmica), max. | 3000 VA | Potenza di commutazione DC (ohmica), max. | 288 W @ 24 V |
| Ritardo all'inserzione | ≤ 8 ms | Ritardo alla disinserzione | ≤ 6 ms |
| Tipo di contatto | 1 CO contact (AgNi) | Durata meccanica | Bobina AC 10 x 106 cicli di commutazione, Bobina DC 30 x 106 cicli di commutazione |
| Potenza di commutazione min. | 1 mA @ 24 V, 10 mA @ 12 V, 100 mA @ 5 V | | |

Dati generali

| | | | |
|----------------------------|-------------|---|-----|
| Tasto di prova disponibile | No | Indicatore di posizione dell'interruttore meccanico | No |
| Colori | trasparente | Classe d'infiammabilità UL 94 | V-2 |

Dati tecnici

Cordinazione di isolamento

| | | | |
|---|-----------------|--------------------------------------|----------------|
| Tensione nominale | 250 V | Grado di lordura | 2 |
| Classe di sovratensione | III | Gruppo materiali isolanti | IIIa |
| Distanza in aria e superficiale tra ingresso e uscita | ≥ 10 mm | Potenza dielettrica, Ingresso/Uscita | 5 kVeff / 1min |
| Rigidità dielettrica del contatto aperto | 1 kVeff / 1 min | Grado di protezione | IP20 |

Ulteriori dettagli sulle approvazioni / norme

| | | | |
|----------------------|--------------------|------------------------|----------------|
| Norme | IEC 61810-1, UL508 | N° certificato (CSA) | 249409-2426937 |
| N° certificato (VDE) | 40020589 | N° certificato (cURus) | E522350 |

Dati di collegamento

| | | | |
|------------------------------|-------------------------|-----------------|---------|
| Tecnica di collegamento cavi | Collegamento ad innesto | Passo in mm (P) | 3.50 mm |
|------------------------------|-------------------------|-----------------|---------|

Classificazioni

| | | | |
|-------------|-------------|-------------|-------------|
| ETIM 8.0 | EC001437 | ETIM 9.0 | EC001437 |
| ETIM 10.0 | EC001437 | ECLASS 14.0 | 27-37-16-01 |
| ECLASS 15.0 | 27-37-16-01 | | |

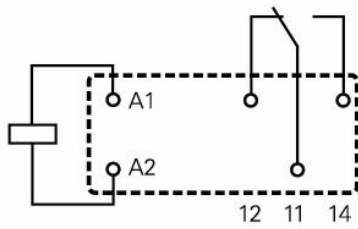
Disegni

Schema elettrico

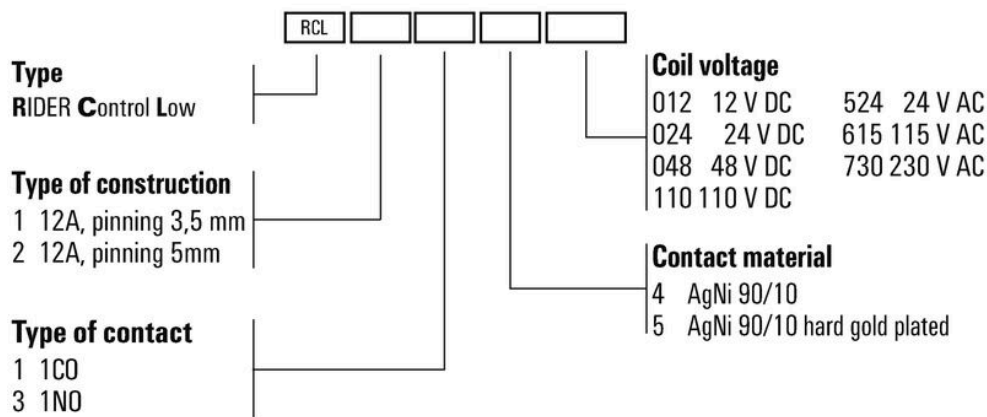
Circuit diagram

View on pins

1 C/O changeover contacts



Miscellaneous



Codici dei modelli

RCL114006**Weidmüller Interface GmbH & Co. KG**
Klingenbergstraße 26
D-32758 Detmold
Germany**Contropezzi**

www.weidmueller.com

RCI**Dati generali per l'ordinazione**

| | | |
|-------------|----------------------------|---|
| Tipo | SRC-I 1CO | Versione |
| N. d'ordine | 8869470000 | RIDERSERIES RCI, Zoccolo portarelè, Numero di contatti: 1, Contatto |
| GTIN (EAN) | 4032248614424 | di scambio, Corrente permanente: 12 A, Collegamento a vite |
| CPZ | 10 ST | |