

Illustrazione del prodotto

Come da figura

Dati generali per l'ordinazione

Versione	RIDERSERIES RCL, relè, Numero di contatti: 1, Contatto di scambio AgNi, Tensione nominale: 24 V DC, Corrente permanente: 12 A, Collegamento ad innesto, Tasto di prova disponibile: No
N. d'ordine	8693200000
Tipo	RCL 214024
GTIN (EAN)	4032248364664
CPZ	20 Pieza
Stato consegna	In futuro questo articolo non sarà più disponibile.
Disponibile fino a	2025-06-30T00:00:00+02:00
Prodotto alternativo	CRI10024

Dati tecnici

Omologazioni

Omologazioni



ROHS Conforme

UL File Number Search [Sito web UL](#)

N° certificato (cURus) E522350

Dimensioni e pesi

Profondità	15.7 mm	Profondità (pollici)	0.6181 inch
Posizione verticale	29 mm	Altezza (pollici)	1.1417 inch
Larghezza	12.7 mm	Larghezza (pollici)	0.5 inch
Peso netto	14.25 g		

Temperature

Temperatura di magazzino	-40 °C...85 °C	Temperatura ambiente	-40 °C...70 °C
Temperatura d'esercizio		Umidità	40°C/93% umidità rel., senza condensa

Conformità ambientale del prodotto

Stato conformità RoHS	Conforme senza esenzione
REACH SVHC	No SVHC superiori a 0,1 wt%

Dati di dimensionamento UL

N° certificato (cURus) E522350

lato di comando

Tensione nominale	24 V DC	Corrente nominale DC	16.7 mA
Potenza nominale	400 mW	Resistenza della bobina	1440 Ω ± 10 %
Indicatore di stato	No		

Lato di carico

Tensione di commutazione nominale	250 V AC	Corrente permanente	12 A
Max. frequenza di commutazione con carico nominale	0.1 Hz	Corrente di punta	25 A / 4 s
Potenza di commutazione AC (ohmica), max.	3000 VA	Potenza di commutazione DC (ohmica), max.	288 W @ 24 V
Ritardo all'inserzione	≤ 8 ms	Ritardo alla disinserzione	≤ 6 ms
Tipo di contatto	1 CO contact (AgNi)	Durata meccanica	Bobina AC 10 x 106 cicli di commutazione, Bobina DC 30 x 106 cicli di commutazione
Potenza di commutazione min.	1 mA @ 24 V, 10 mA @ 12 V, 100 mA @ 5 V		

Dati generali

Tasto di prova disponibile	No	Indicatore di posizione dell'interruttore meccanico	No
Colori	trasparente	Classe d'infiammabilità UL 94	V-2

Dati tecnici**Cordinazione di isolamento**

Tensione nominale	250 V	Grado di lordura	2
Classe di sovratensione	III	Gruppo materiali isolanti	IIIa
Distanza in aria e superficiale tra ingresso e uscita	≥ 10 mm	Potenza dielettrica, Ingresso/Uscita	5 kVeff / 1min
Rigidità dielettrica del contatto aperto	1 kVeff / 1 min	Grado di protezione	IP20

Ulteriori dettagli sulle approvazioni / norme

Norme	IEC 61810-1, UL508	N° certificato (CSA)	249409-2426937
N° certificato (VDE)	40020589	N° certificato (cURus)	E522350

Dati di collegamento

Tecnica di collegamento cavi	Collegamento ad innesto	Passo in mm (P)	5.00 mm
------------------------------	-------------------------	-----------------	---------

Classificazioni

ETIM 8.0	EC001437	ETIM 9.0	EC001437
ETIM 10.0	EC001437	ECLASS 14.0	27-37-16-01
ECLASS 15.0	27-37-16-01		

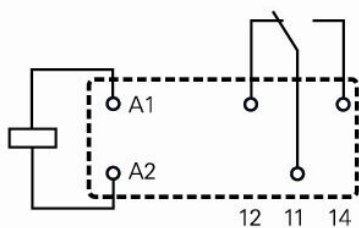
Disegni

Schema elettrico

Circuit diagram

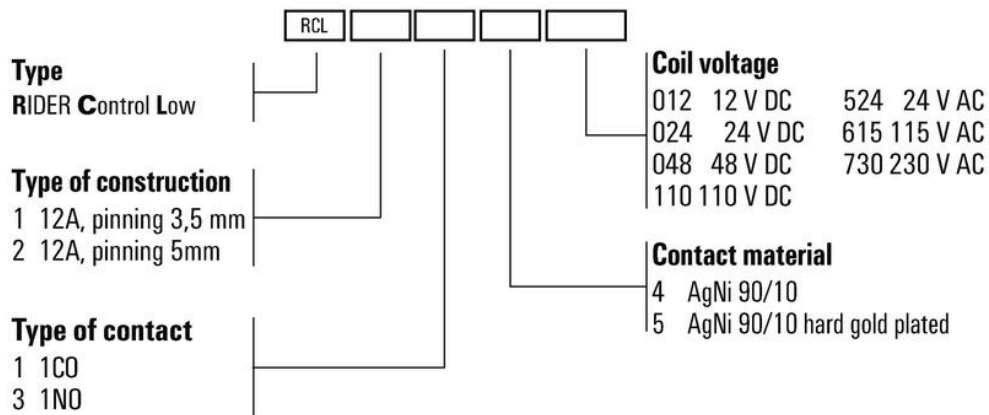
View on pins

1 C/O changeover contacts



Disegni

Miscellaneous



Codici dei modelli

Contropiezzi

Prese



Base portarelè per relè RIDERSERIES RCI.

- 1 e 2 contatti di scambio
- Collegamento a vite e PUSH IN
- Altezze standard o ridotte

Dati generali per l'ordinazione

Tipo	SRC-I 2CO	Versione
N. d'ordine	8869490000	RIDERSERIES RCI, Zoccolo portarelè, Numero di contatti: 2, Contatto
GTIN (EAN)	4032248614448	di scambio, Corrente permanente: 8 A, Collegamento a vite
CPZ	10 ST	
Tipo	SRC-I 2CO N	Versione
N. d'ordine	8869480000	RIDERSERIES RCI, Zoccolo portarelè, Numero di contatti: 2, Contatto
GTIN (EAN)	4032248614431	di scambio, Corrente permanente: 8 A, Collegamento a vite
CPZ	10 ST	
Tipo	SRC-I 2CO P	Versione
N. d'ordine	8869500000	RIDERSERIES RCI, Zoccolo portarelè, Numero di contatti: 2, Contatto
GTIN (EAN)	4032248614455	di scambio, Corrente permanente: 8 A, PUSH IN
CPZ	10 ST	