

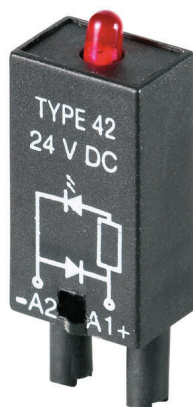
RIM 3 110/230VUC**Weidmüller Interface GmbH & Co. KG**

Klingenbergstraße 26

D-32758 Detmold

Germany

www.weidmueller.com

Illustrazione del prodotto

Come da figura

Dati generali per l'ordinazione

Versione	RIDERSERIES RCL, Modulo LED, Tensione nominale: 110...230 V UC, Collegamento ad innesto
N. d'ordine	8691030000
Tipo	RIM 3 110/230VUC
GTIN (EAN)	4032248361717
CPZ	10 Pieza
Stato consegna	In futuro questo articolo non sarà più disponibile.
Ultima data dell'ordine	2025-06-30T00:00:00+02:00
Prodotto alternativo	CXX L 63G

RIM 3 110/230VUC

Weidmüller Interface GmbH & Co. KG
Klingenbergstraße 26
D-32758 Detmold
Germany

www.weidmueller.com

Dati tecnici

Omologazioni

Omologazioni



ROHS Conforme

UL File Number Search [Sito web UL](#)

N° certificato (cURus) E223759

Dimensioni e pesi

Profondità	34.5 mm	Profondità (pollici)	1.3583 inch
Posizione verticale	9 mm	Altezza (pollici)	0.3543 inch
Larghezza	12.5 mm	Larghezza (pollici)	0.4921 inch
Peso netto	3.04 g		

Temperature

Temperatura di magazzino	-40 °C...70 °C	Temperatura d'esercizio	-40 °C...70 °C
Umidità	40°C/93% umidità rel., senza condensa		

Conformità ambientale del prodotto

Stato conformità RoHS	Conforme senza esenzione
REACH SVHC	No SVHC superiori a 0,1 wt%

Dati di dimensionamento UL

N° certificato (cURus) E223759

lato di comando

Tensione nominale	110...230 V UC	Indicatore di stato	LED rosso
-------------------	----------------	---------------------	-----------

Dati generali

Colori nero

Ulteriori dettagli sulle approvazioni / norme

Norme	UL508	N° certificato (cURus)	E223759
-------	-------	------------------------	---------

Dati di collegamento

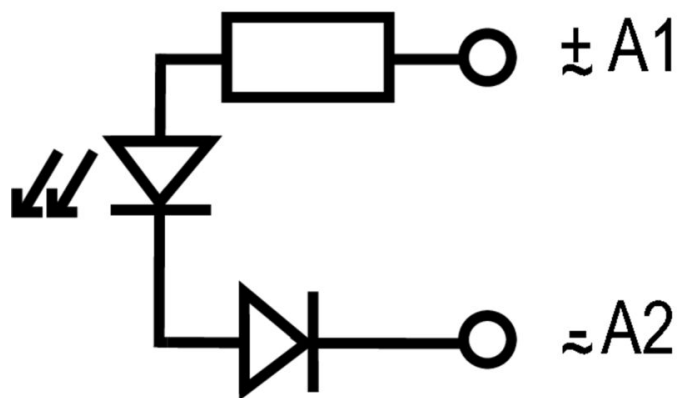
Tecnica di collegamento cavi Collegamento ad innesto

Classificazioni

ETIM 8.0	EC002586	ETIM 9.0	EC002586
ETIM 10.0	EC002586	ECLASS 14.0	27-37-16-92
ECLASS 15.0	27-37-16-92		

Disegni

Schema elettrico



Dimensional drawing

