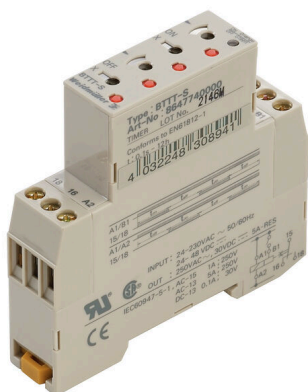


TIMER BTTT-S

Weidmüller Interface GmbH & Co. KG
 Klingenbergstraße 26
 D-32758 Detmold
 Germany

www.weidmueller.com

Illustrazione del prodotto



Dati generali per l'ordinazione

Versione	BT-SERIES, Generatore di impulsi, Numero di contatti: 1, Contatto di scambio, AgNi 90/10, Tensione nominale: 24...230 V AC, 24...48 V DC, Corrente permanente: 5 A, Collegamento a vite
N. d'ordine	8647740000
Tipo	TIMER BTTT-S
GTIN (EAN)	403224830894 1
CPZ	10 Pieza
Stato consegna	Disdetto
Disponibile fino a	2021-12-31T00:00:00+01:00
Prodotto alternativo	TFIS 12-240VUC 1CO CG

TIMER BTTT-S

Weidmüller Interface GmbH & Co. KG

Klingenbergstraße 26

D-32758 Detmold

Germany

www.weidmueller.com

Dati tecnici

Omologazioni

Omologazioni



ROHS Conforme

UL File Number Search [Sito web UL](#)

N° certificato (cURus) E223474

Dimensioni e pesi

Profondità	74 mm	Profondità (pollici)	2.9134 inch
Posizione verticale	80 mm	Altezza (pollici)	3.1496 inch
Larghezza	17.5 mm	Larghezza (pollici)	0.689 inch
Peso netto	77.9 g		

Temperature

Temperatura di magazzino	-25 °C...65 °C	Temperatura d'esercizio	-10 °C...55
Umidità	35...85 % umidità relativa senza condensa		

Conformità ambientale del prodotto

Stato conformità RoHS	Conforme
REACH SVHC	No SVHC superiori a 0,1 wt%

Dati di dimensionamento UL

N° certificato (cURus) E223474

lato di comando

Tensione nominale	24...230 V AC, 24...48 V DC	Potenza nominale	≤ 0.4 VA, 1,6 W
Indicatore di stato	Duo-LED orange lights permanently: relay closed, Doppio LED verde: uscita a relè spenta	Campi di temporizzazione	0,1 s - 1,2 s, 1 s - 12 s, 0,1 min - 1,2 min, 1 min - 12 min, 0,1 h - 1,2 h, 1 h - 12 h
Impostazione della tolleranza	10 %	Tempo max. di ripristino in caso di interruzione della tensione	100 ms
Durata min. impulso	50 ms	Precisione di ripetizione	± 1 %

Lato di carico

Tensione di commutazione nominale	250 V AC	Corrente permanente	5 A
Tensione di commutazione AC, max.	250 V	Potenza di commutazione AC (ohmica), max.	2500 VA
Potenza di commutazione DC (ohmica), max.	120 W @ 24 V	Tipo di contatto	1 CO contact (AgNi 90/10)
Durata elettrica bobina DC	105 manovre (5A con 250 Vac, carico ohmico a 1800/h)	Durata meccanica	107 commutazioni (a vuoto, 1800/h)

TIMER BTTT-S

Weidmüller Interface GmbH & Co. KG

Klingenbergstraße 26

D-32758 Detmold

Germany

www.weidmueller.com

Dati tecnici

Dati generali

Guida equipaggiata	TS 35	Tasto di prova disponibile	No
Indicatore di posizione dell'interruttore meccanico	No	Colori	beige
Classe d'infiammabilità UL 94	V-2		

Cordinazione di isolamento

Potenza dielettrica, Ingresso/Uscita	2 kVeff / 1 min	Grado di protezione	IP20
--------------------------------------	-----------------	---------------------	------

Ulteriori dettagli sulle approvazioni / norme

Norme	UL508	N° certificato (CSA)	219713
N° certificato (cURus)	E223474		

Dati di collegamento

Tecnica di collegamento cavi	Collegamento a vite	Lunghezza di spellatura, collegamento di 7 mm dimensionamento	
Coppia di serraggio, max.	0.98 Nm	Campo di serraggio, collegamento di dimensionamento	1.5 mm ²
Campo di sezioni, min.	0.5 mm ²	Campo di sezioni, max.	2.5 mm ²
Sezione di collegamento cavo AWG, min.	AWG 20	Sezione di collegamento cavo AWG, max.	AWG 14
Sezione di collegamento cavo, rigido, min.	0.5 mm ²	Sezione di collegamento cavo, rigido, max.	2.5 mm ²
Sezione di collegamento cavo, flessibile, 0.5 mm ² min.		Sezione di collegamento cavo, flessibile, 2.5 mm ² max.	
Sezione di collegamento cavo, flessibile con terminali DIN 46228/4, min.	0.5 mm ²	Sezione di collegamento cavo, flessibile con terminali DIN 46228/4, max.	2.5 mm ²
Sezione di collegamento cavo, flessibile, 0.5 mm ² AEH (DIN 46228-1), min.		Sezione di collegamento cavo, flessibile, 2.5 mm ² AEH (DIN 46228-1), max.	
Sezione di collegamento cavo flessibile, 2 conduttori innestabili, min.	0.5 mm ²	Sezione di collegamento cavo, flessibile, 1.5 mm ² 2 conduttori innestabili, max.	
Dimensione lama	Gr. PH1		

Classificazioni

ETIM 8.0	EC001439	ETIM 9.0	EC001439
ETIM 10.0	EC001439	ECLASS 14.0	27-37-16-05
ECLASS 15.0	27-37-16-05		

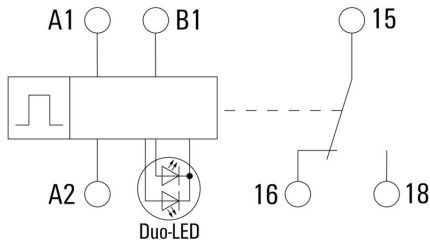
TIMER BTTT-S

Weidmüller Interface GmbH & Co. KG
 Klingenbergstraße 26
 D-32758 Detmold
 Germany

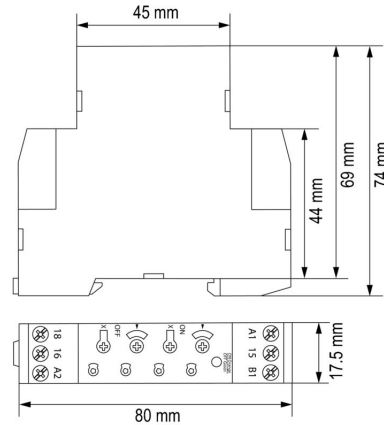
www.weidmueller.com

Disegni

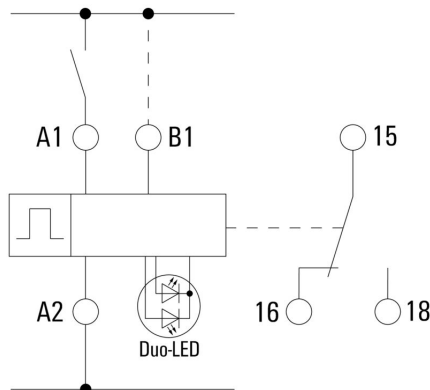
Schema elettrico



Dimensional drawing

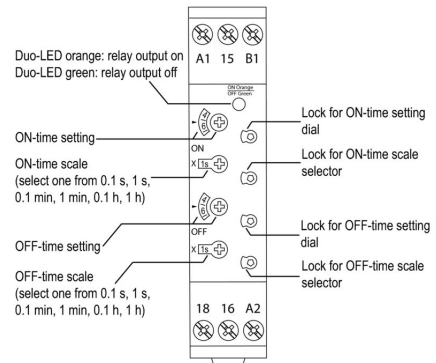


Esempio d'uso



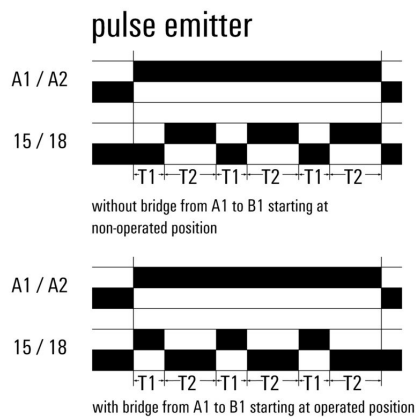
Esempio di cablaggio

Dimensional drawing



Disegno dettagliato

Graph



Funzioni di tempo

TIMER BTTT-S

Weidmüller Interface GmbH & Co. KG
Klingenbergstraße 26
D-32758 Detmold
Germany

Accessori

www.weidmueller.com

Cacciavite a croce, tipo Phillips



Cacciavite con intaglio a croce, tipo Phillips, SDK PH DIN 5262, ISO 8764/2-PH, innesto femmina secondo ISO 8764-PH, punta Chrom Top, impugnatura SoftFinish

Dati generali per l'ordinazione

Tipo	SDK PH1 X 80	Versione	
N. d'ordine	2749410000	Cacciavite, Larghezza della lama (B): 4.5 mm, 80 mm, Spessore della	
GTIN (EAN)	4050118895636	lama (A): 1	
CPZ	1 ST		
Tipo	SDIK PH1 X 80	Versione	
N. d'ordine	2749890000	Cacciavite, Larghezza della lama (B): 1 mm, 80 mm, Spessore della	
GTIN (EAN)	4050118897098	lama (A): 1	
CPZ	1 ST		
Tipo	SDIK SLIM PH1 X 80	Versione	
N. d'ordine	2749650000	Cacciavite, Larghezza della lama (B): 1 mm, 80 mm, Spessore della	
GTIN (EAN)	4050118896398	lama (A): 1	
CPZ	1 ST		

Serie BT

Dati generali per l'ordinazione

Tipo	BT LOCK PEN	Versione	
N. d'ordine	8659840000	BT-SERIES, Utensile di azionamento	
GTIN (EAN)	4032248322572		
CPZ	5 ST		