

FBCON PA CG 1WAY

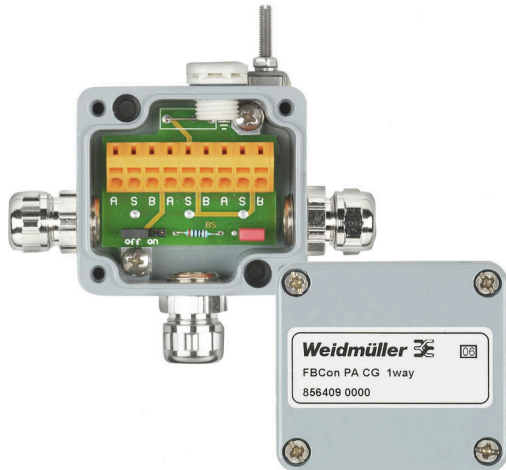
Weidmüller Interface GmbH & Co. KG

Klingenbergstraße 26

D-32758 Detmold

Germany

www.weidmueller.com



Per applicazioni industriali standard (aree non pericolose), le prese di collegamento e i limitatori PROFIBUS PA sono disponibili come ripartitori a 1, 2, 4 e 8 vie.

I limitatori FBCon sono progettati per proteggere i dispositivi di campo collegati da tensioni eccessive e circuiti brevi. Come elementi di protezione e limitazione della tensione sono utilizzati dei diodi soppressori. A causa della limitazione della corrente integrata, il segmento è protetto anche da brevi circuiti su una linea di spinta.

I pressacavi EMC, la classe di protezione IP66 e un ampio campo della temperatura d'esercizio proteggono in modo sicuro i collegamenti in ambienti difficili.

Funzionalità

- Pressacavi EMC per sistemi trunk-and-spur
 - Connettore M12 per spur
 - Perno di messa a terra esterno
 - Elemento di equalizzazione della pressione
 - Grado di protezione IP66
 - Versioni in alluminio e acciaio inox
 - Profibus PA / compatibile con bus di campo Foundation Fieldbus
- Nota: Si sconsiglia l'uso di prodotti FBCon con custodie in alluminio e/o connettori M12 in ambienti fortemente salini.

Dati generali per l'ordinazione

Versione	Ripartitori standard con terminazione del bus (attivi), Ripartitore a 1 canale, IP65, IP66
N. d'ordine	8564090000
Tipo	FBCON PA CG 1WAY
GTIN (EAN)	4032248235711
CPZ	1 Pieza

Dati tecnici

Omologazioni

Omologazioni



ROHS Conforme

UL File Number Search [Sito web UL](#)

N&deg; Certificato (cULus) E141197

Dimensioni e pesi

Profondità	34 mm	Profondità (pollici)	1.3386 inch
Posizione verticale	37 mm	Altezza (pollici)	1.4567 inch
Larghezza	58 mm	Larghezza (pollici)	2.2835 inch
Peso netto	262 g		

Temperature

Temperatura di magazzino	-40 °C...80 °C	Temperatura ambiente	-40 °C...80 °C
Temperatura d'esercizio	-40 °C...80 °C	Umidità	da 5 a 95% (senza condensa)

Probabilità di guasto

SIL secondo IEC 61508 Nessuno

Conformità ambientale del prodotto

Stato conformità RoHS	Conforme con esenzione
Esenzione RoHS (se applicabile/nota)	6bl, 6c, 7cl
REACH SVHC	Lead 7439-92-1
SCIP	3a5f5913-76fc-4ff5-8563-4463f80bbe02

Dati di collegamento

Campo di sezioni, min.	4 mm ²	Campo di sezioni, max.	6 mm ²
------------------------	-------------------	------------------------	-------------------

Dati tecnici

Numero di poli	3	Pressacavi	Pressacavo in ottone
Tipo di collegamento PE	Cavo di derivazione con pressacavo	Materiale dei portacontatti	Ottone
Tipo di ripartitore	Ripartitore a 1 canale	Numero prese di contatto	1
Esecuzione custodia	Con elemento di compensazione pressione	Materiale base della custodia	Alluminio, AlSi12, Aluminum
Materiale dei contatti	CuZnAu	Diametro esterno del conduttore, max.	9.5 mm
Diametro esterno del conduttore, min.	6.5 mm	Tipo di montaggio	a parete
Grado di protezione	IP65, IP66	Grado di lordura	3
Sistema di bus	Profibus PA, Fieldbus Foundation	Tensione d'esercizio	30 V
Superficie custodia	verniciatura a polvere	Tensione d'esercizio U _{max.} , max.	30 V DC

Descrizione articolo

Descrizione del prodotto Il dispositivo è un distributore di campo passivo per i sistemi bus di campo Profibus PA e Foundation Fieldbus H1. Il dispositivo è conforme alla classe di protezione IP66/IP67. Descrizione del funzionamento Il dispositivo unisce fino a otto dispositivi di campo con un segmento di bus

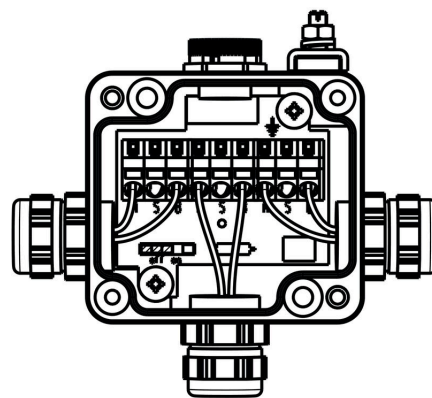
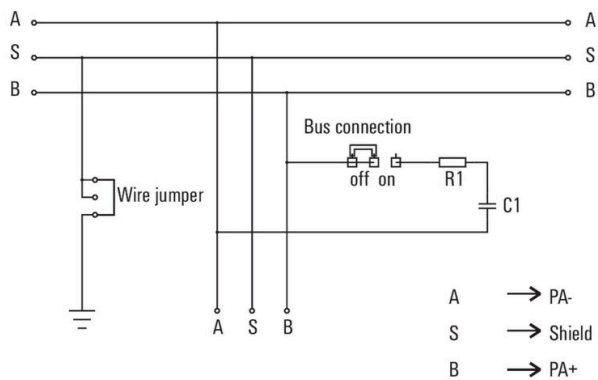
Dati tecnici

di campo. Il dispositivo supporta i concetti di messa a terra con messa a terra della schermatura multi-punto o messa a terra della schermatura a punto singolo. I concetti di messa a terra sono illustrati nelle linee guida del bus di campo Foundation Fieldbus e Profibus PA.

Classificazioni

ETIM 8.0	EC001604	ETIM 9.0	EC001604
ETIM 10.0	EC001604	ECLASS 14.0	27-44-01-11
ECLASS 15.0	27-44-01-11		

Disegni



FBCON PA CG 1WAY

Weidmüller Interface GmbH & Co. KG
Klingenbergstraße 26
D-32758 Detmold
Germany

Accessori

www.weidmueller.com

Tappi filettati in ottone, testa tonda IND



Oltre ai pressavi per una vasta gamma di applicazioni, l'offerta comprende anche spine di collegamento, elementi di compensazione della pressione, adattatori e rispettivi accessori quali controdadi, anelli di tenuta, rondelle piatte e rondelle di terra.

Dati generali per l'ordinazione

Tipo	VP 9-MS65	Versione
N. d'ordine	0294700000	VPMS (tappo filettato in ottone), Tappi di chiusura, in stato chiuso, PG
GTIN (EAN)	4008190005887	9, 5 mm, ottone, nichelato
CPZ	100 ST	

Versione IP68



In aggiunta alla vasta gamma di custodie, Weidmüller offre una serie di pressacavi supplementari per diversi campi applicativi. I pressacavi in ottone, plastica e acciaio inossidabile soddisfano i più diversi gradi di protezione IP per qualsiasi tipo di custodia industriale. In base alla serie di pressacavi e alla rispettiva applicazione, i pressacavi sono approvati e testati conformemente alle indicazioni VDE, UL, UR, cULus, DNV GL o EN 45545.

Dati generali per l'ordinazione

Tipo	VG 9-MS68	Versione
N. d'ordine	1569070000	VG MS (pressacavo standard in ottone), Pressacavo, diritto, PG 9, 6
GTIN (EAN)	4008190116262	mm, OD min. 4 - OD max. 8 mm, IP54, IP66, IP67, IP68 - 5 bar (30
CPZ	50 ST	min.), IP69K, ottone, nichelato

Guarnizione piatta in neoprene - GWDR NP



Oltre ai pressavi per una vasta gamma di applicazioni, l'offerta comprende anche spine di collegamento, elementi di compensazione della pressione, adattatori e rispettivi accessori quali controdadi, anelli di tenuta, rondelle piatte e rondelle di terra.

Dati generali per l'ordinazione

Tipo	GWDR PG9-NP	Versione
N. d'ordine	1719550000	GWDR NP (guarnizione piatta - neoprene), Anello di tenuta, PG 9,
GTIN (EAN)	4008190352813	neoprene
CPZ	100 ST	

FBCON PA CG 1WAY

Weidmüller Interface GmbH & Co. KG
 Klingenbergstraße 26
 D-32758 Detmold
 Germany

Accessori

www.weidmueller.com

Versione IP68



In aggiunta alla vasta gamma di custodie, Weidmüller offre una serie di pressacavi supplementari per diversi campi applicativi. I pressacavi in ottone, plastica e acciaio inossidabile soddisfano i più diversi gradi di protezione IP per qualsiasi tipo di custodia industriale. In base alla serie di pressacavi e alla rispettiva applicazione, i pressacavi sono approvati e testati conformemente alle indicazioni VDE, UL, UR, cULus, DNV GL o EN 45545.

Dati generali per l'ordinazione

Tipo	VG M16 - MS 68	Versione
N. d'ordine	1772210000	VG MS (pressacavo standard in ottone), Pressacavo, diritto, M 16, 7
GTIN (EAN)	4032248129867	mm, OD min. 4 - OD max. 8 mm, IP54, IP66, IP67, IP68 - 5 bar (30
CPZ	50 ST	min.), IP69K, ottone, nichelato

M12



Le calotte di protezione proteggono dagli influssi esterni i punti d'innesto non occupati.

Dati generali per l'ordinazione

Tipo	SAI-SK-M12	Versione
N. d'ordine	9456050000	Gruppi protetti, Cappuccio protettivo
GTIN (EAN)	4008190304058	
CPZ	30 ST	