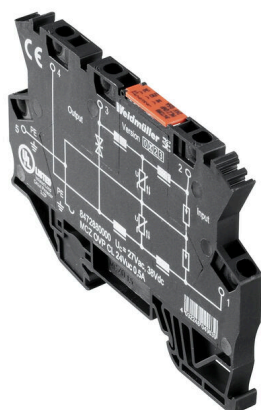


## MCZ OVP CL 24VAC 0,5A

**Weidmüller Interface GmbH & Co. KG**  
 Klingenbergstraße 26  
 D-32758 Detmold  
 Germany

www.weidmueller.com



- Morsetto sottile di protezione contro le sovratensioni con collegamento a molla autobloccante
- Protezione contro le sovratensioni in 6 mm di larghezza
- cablaggio veloce grazie al contatto con guida TS e collegamenti a molla
- collegabile trasversalmente

### Dati generali per l'ordinazione

Versione	Surge protection for instrumentation and control, Surge protection for measurement and control
N. d'ordine	<a href="#">8472880000</a>
Tipo	MCZ OVP CL 24VAC 0,5A
GTIN (EAN)	4032248049639
CPZ	10 Pieza

## MCZ OVP CL 24VAC 0,5A

Weidmüller Interface GmbH &amp; Co. KG

Klingenbergstraße 26

D-32758 Detmold

Germany

www.weidmueller.com

## Dati tecnici

## Omologazioni

Omologazioni



ROHS Conforme

UL File Number Search [Sito web UL](#)

N° certificato (UL) E311081

## Dimensioni e pesi

Profondità	63.5 mm	Profondità (pollici)	2.5 inch
Posizione verticale	91 mm	Altezza (pollici)	3.5827 inch
Larghezza	6 mm	Larghezza (pollici)	0.2362 inch
Peso netto	13.34 g		

## Temperature

Temperatura di magazzino	-40 °C...85 °C	Temperatura d'esercizio	-40 °C...60
--------------------------	----------------	-------------------------	-------------

## Conformità ambientale del prodotto

Stato conformità RoHS	Conforme con esenzione
Esenzione RoHS (se applicabile/nota)	7a
REACH SVHC	Lead 7439-92-1
SCIP	c9db83e7-2b25-44e1-8d26-da64d426373f

## Dati di dimensionamento UL

N° certificato (UL) E311081

## Dati nominali IEC / EN

Corrente di scarica, limp (10/350 µs)	1 kA	Tensione nominale (AC)	24 V
Tensione nominale (DC) max	38 V	Tensione nominale (DC)	28 V
Corrente di dimensionamento IN	0.5 A	Livello di protezione lato uscita simm., ingresso 1 kV/µs, tipico	45 V
Livello di protezione lato uscita non simm., ingresso 1kV/µs, tipico	45 V	Livello di protezione lato uscita simm., ingresso 8/20 µs, tipico	70 V
Livello di protezione lato uscita non simm. 8/20 µs, tipico	70 V	Tipo di tensione	AC/DC
Protezione	0,5 A	Tempo di reazione / tempo di fallback	≤ 100 ps
Tensione d'esercizio	38 V	Resistenza di passaggio	1,00 Ω
Norme	HART-compatible	Corrente operativa, I <sub>max</sub> .	0.5 A
Corrente di prova da fulmine limp (10/350 µs)	1 kA	Corrente di dispersione max. (8/20 µs)	5 kA
Classe a norma IEC 61643-21	D1	Resistenza di carico (per frequenza limite)	240 Ω
Frequenza limite (-3 dB) con resistenza di carico	500 kHz 240 Ω	Tensione permanente massima, U <sub>c</sub> (AC)	38 V
Induttanza L e L1	35 µH		

## Dati generali

Segmento	Misurazione - Controllo - Regolazione	Versione	Protezione contro le sovratensioni, circuiti
----------	---------------------------------------	----------	--

## MCZ OVP CL 24VAC 0,5A

Weidmüller Interface GmbH &amp; Co. KG

Klingenbergstraße 26

D-32758 Detmold

Germany

www.weidmueller.com

## Dati tecnici

Forma	morsetto	Classe d'infiammabilità UL 94	V-0
Colori	nero	Grado di protezione	IP20
Guida equipaggiata	TS 35	Altezza con guida di supporto TS 35	63.5 mm

di misura, comando e regolazione

## Isolamento secondo EN 50 178

Classe di sovratensione	III	Grado di lordura	2
-------------------------	-----	------------------	---

## Dati di collegamento

Lunghezza di spellatura	8 mm	Divisione	1.5 mm <sup>2</sup>
Tecnica di collegamento cavi	Collegamento a molla	Tipo di collegamento	Molla autobloccante
Lunghezza di spellatura, collegamento di 8 mm dimensionamento		Campo di serraggio, collegamento di dimensionamento	1.5 mm <sup>2</sup>
Campo di sezioni, min.	0.5 mm <sup>2</sup>	Campo di sezioni, max.	1.5 mm <sup>2</sup>
Sezione di collegamento cavo AWG, min.	AWG 26	Sezione di collegamento cavo AWG, max.	AWG 16
Sezione di collegamento cavo, rigido, min.	0.5 mm <sup>2</sup>	Sezione di collegamento cavo, rigido, max.	1.5 mm <sup>2</sup>
Sezione di collegamento cavo, rigido, min. (AWG)	AWG 26	Sezione di collegamento cavo, rigido, max. (AWG)	AWG 16
Sezione di collegamento cavo, flessibile, 0.5 mm <sup>2</sup> min.		Sezione di collegamento cavo, flessibile, 1.5 mm <sup>2</sup> max.	
Sezione di collegamento cavo, flessibile, AWG 26 min. (AWG)		Sezione di collegamento cavo, flessibile, AWG 16 max. (AWG)	
Sezione di collegamento cavo, flessibile 0.5 mm <sup>2</sup> con terminali DIN 46228/4, min.		Sezione di collegamento cavo, flessibile 1.5 mm <sup>2</sup> con terminali DIN 46228/4, max.	
Sezione di collegamento cavo, flessibile, 0.5 mm <sup>2</sup> AEH (DIN 46228-1), min.		Sezione di collegamento cavo, flessibile, 1.5 mm <sup>2</sup> AEH (DIN 46228-1), max.	
Dimensione lama	0,6 x 3,5 mm		

## Dati elettrici

Tipo di tensione	AC/DC
------------------	-------

## Dati generali

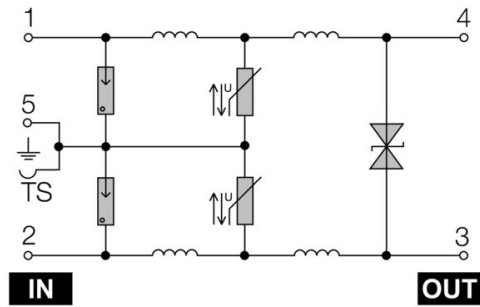
Grado di protezione	IP20	Colori	nero
---------------------	------	--------	------

## Classificazioni

ETIM 8.0	EC000943	ETIM 9.0	EC000943
ETIM 10.0	EC000943	ECLASS 14.0	27-17-15-01
ECLASS 15.0	27-17-15-01		

**Disegni**

**Simbolo elettrico**



Circuit diagram

## MCZ OVP CL 24VAC 0,5A

**Weidmüller Interface GmbH & Co. KG**  
 Klingenbergstraße 26  
 D-32758 Detmold  
 Germany

www.weidmueller.com

## Accessori

### Acciaio



Le guide DIN in acciaio sono le più diffuse sul mercato. Le guide DIN in metallo hanno la più bassa protezione dai cortocircuiti, simile all'acciaio inossidabile.

### Dati generali per l'ordinazione

Tipo	TS 35X7.5 2M/ST/ZN	Versione	
N. d'ordine	<a href="#">0383400000</a>	Guida di supporto, Accessori, acciaio, zincato galvanicamente e passivato, Larghezza: 2000 mm, Posizione verticale: 35 mm,	
GTIN (EAN)	4008190088026	Profondità: 7.5 mm	
CPZ	40 M		

### Terminale di fissaggio



Per garantire un posizionamento sicuro e durevole sulla guida di supporto ed evitare uno spostamento, Weidmüller fornisce terminali di fissaggio. Sono disponibili esecuzioni con vite e senza vite. Sui terminali di fissaggio è possibile applicare delle siglature, anche per cartellini di gruppo, oltre che alloggiare le spine di prova.

### Dati generali per l'ordinazione

Tipo	EW 35	Versione	
N. d'ordine	<a href="#">0383560000</a>	Terminale di fissaggio, beige, TS 35, V-2, Wemid, Larghezza: 8.5 mm,	
GTIN (EAN)	4008190181314	100 °C	
CPZ	50 ST		

### Acciaio



Le guide DIN in acciaio sono le più diffuse sul mercato. Le guide DIN in metallo hanno la più bassa protezione dai cortocircuiti, simile all'acciaio inossidabile.

### Dati generali per l'ordinazione

Tipo	TS 35X15/2.3 2M/ST/ZN	Versione	
N. d'ordine	<a href="#">0498000000</a>	Guida di supporto, Accessori, acciaio, zincato galvanicamente e passivato, Larghezza: 2000 mm, Posizione verticale: 35 mm,	
GTIN (EAN)	4008190042493	Profondità: 15 mm	
CPZ	20 M		

**MCZ OVP CL 24VAC 0,5A**

**Weidmüller Interface GmbH & Co. KG**  
Klingenbergstraße 26  
D-32758 Detmold  
Germany

www.weidmueller.com

**Accessori****AP MCZ 1.5 - Piastra terminale**

Custodia aperta miniaturizzata in formato di morsetto con 5 collegamenti a molla autobloccante. Una piastra di testa trasparente e reclinabile serve alla siglatura e all'accesso per potenziometro e indicatori di stato. I 3 collegamenti superiori sono collegabili trasversalmente con ponticelli ad innesto. È fornibile anche una piastra di copertura per chiudere la custodia.

**Dati generali per l'ordinazione**

Tipo	AP MCZ1.5 SW 1683	Versione
N. d'ordine	<a href="#">1046410000</a>	Terminale, OMNIMATE Housing - TERMINALBOX nero, Terminale,
GTIN (EAN)	4032248782246	Larghezza: 1.5 mm
CPZ	50 ST	

**Cacciavite a lama**

Cacciaviti SDI a croce, isolati VDE, SDI DIN 7437, ISO 2380/2, innesto femmina secondo DIN 5264, ISO 2380/1, impugnatura SoftFinish

**Dati generali per l'ordinazione**

Tipo	SDIS 0.6X3.5X100	Versione
N. d'ordine	<a href="#">9008390000</a>	Cacciavite, Cacciavite
GTIN (EAN)	4032248056354	
CPZ	1 ST	