

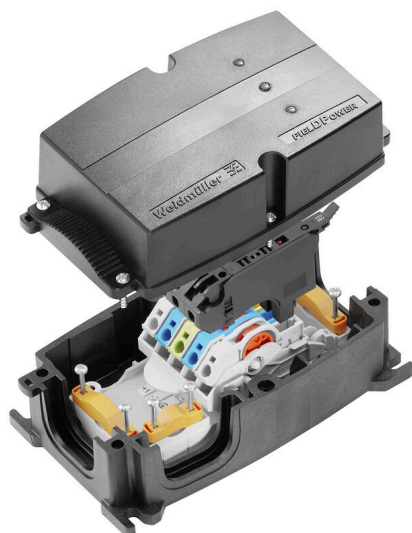
FP BOX FUSE DC**Weidmüller Interface GmbH & Co. KG**

Klingenbergstraße 26

D-32758 Detmold

Germany

www.weidmueller.com



I distributori di energia FieldPower® garantiscono un'installazione senza errori in uno spazio di tempo estremamente breve.

I raccordi e le funzioni integrati nella calotta devono semplicemente essere innestati.

Resistente con un elevato grado di protezione.

Dati generali per l'ordinazione

Versione	Scatole di distribuzione dell'alimentazione FieldPower®, DC, IP65, in stato completo, Policarbonato rinforzato con fibra di vetro, Collegamento a perforazione d'isolante (IDC), PUSH IN, Fusibile
N. d'ordine	800007924
Tipo	FP BOX FUSE DC
GTIN (EAN)	4050118195439
CPZ	1 Pieza

Omologazioni

Omologazioni



ROHS	Conforme
UL File Number Search	Sito web UL
N° certificato (UL)	E310075

Dimensioni e pesi

Profondità	86 mm	Profondità (pollici)	3.3858 inch
Larghezza	104 mm	Larghezza (pollici)	4.0945 inch
Peso netto	679.76 g		

Temperature

Temperatura di magazzino	-40 °C...85 °C	Temperatura d'esercizio	-40 °C...55 °C
--------------------------	----------------	-------------------------	----------------

Conformità ambientale del prodotto

Stato conformità RoHS	Conforme con esenzione
Esenzione RoHS (se applicabile/nota)	7cl
REACH SVHC	Potassium perfluorobutane sulfonate 29420-49-3
SCIP	5f19cd84-8946-4797-9386-3ac323b95c10

Capacità di serraggio

Dati di collegamento - elemento contatto ramo/alimentazione	Tecnica di collegamento cavi	PUSH IN		
	Dimensioni lama dello strumento operativo	0,6 x 3,5 mm		
	Lunghezza di spellatura	14.00 mm		
	Numero di poli	5		
	Sezione trasversale di collegamento del conduttore, rigida, max.	6 mm ²		
	Sezione trasversale di collegamento del conduttore, rigida, min.	0.50 mm ²		
	Sezione trasversale di collegamento del conduttore, semirigida, max.	6.00 mm ²		
	Sezione trasversale di collegamento del conduttore, semirigida, min.	0.50 mm ²		
	Sezione trasversale di collegamento del conduttore, molto flessibile, max.	10.00 mm ²		
	Sezione trasversale di collegamento del conduttore, molto flessibile, min.	0.50 mm ²		
	Sezione trasversale di collegamento del conduttore, estremamente flessibile, max.	6.00 mm ²		
	Sezione trasversale di collegamento del conduttore, estremamente flessibile, min.	0.50 mm ²		
	Sezione trasversale di collegamento del conduttore con terminale	Tipo dei terminale	12 mm con collare di plastica	
		Standard	DIN 46228/4	
		Sezione, min.	0.5 mm ²	
Sezione, max.		6 mm ²		
Tipo dei terminale		12 mm con collare di plastica		
Standard	DIN 46228/4			
Sezione, min.	0.5 mm ²			

Dati tecnici

www.weidmueller.com

		Sezione, max.	6 mm ²
		Tipo dei terminale	8 mm con collare di plastica
		Standard	DIN 46228/4
		Sezione, min.	0.5 mm ²
		Sezione, max.	6 mm ²
		Tipo dei terminale	8 mm con collare di plastica
		Standard	DIN 46228/4
		Sezione, min.	0.5 mm ²
		Sezione, max.	6 mm ²
		Tipo dei terminale	Capicorda tubiformi doppi
		Sezione, min.	0.5 mm ²
		Sezione, max.	6 mm ²
Dati di collegamento - bus di potenza elemento contatto	Tecnica di collegamento cavi	Collegamento a perforazione d'isolante (IDC)	
	Dimensioni lama dello strumento operativo	0,6 x 3,5 mm	
	Numero di poli	5	
	Sezione trasversale di collegamento del conduttore, rigida, max.	6 mm ²	
	Sezione trasversale di collegamento del conduttore, rigida, min.	1.50 mm ²	
	Sezione trasversale di collegamento del conduttore, semirigida, max.	6.00 mm ²	
	Sezione trasversale di collegamento del conduttore, semirigida, min.	2.50 mm ²	
	Sezione trasversale di collegamento del conduttore, molto flessibile, max.	6.00 mm ²	
	Sezione trasversale di collegamento del conduttore, molto flessibile, min.	2.50 mm ²	
Dati di collegamento - connettore	Tecnica di collegamento cavi	PUSH IN	
	Dimensioni lama dello strumento operativo	3,0 x 0,5 mm	
	Lunghezza di spellatura	12.00 mm	
	Numero di poli	5	
	Sezione trasversale di collegamento del conduttore, rigida, max.	4 mm ²	
	Sezione trasversale di collegamento del conduttore, rigida, min.	0.50 mm ²	
	Sezione trasversale di collegamento del conduttore, semirigida, max.	4.00 mm ²	
	Sezione trasversale di collegamento del conduttore, semirigida, min.	0.50 mm ²	
	Sezione trasversale di collegamento del conduttore, molto flessibile, max.	4.00 mm ²	
	Sezione trasversale di collegamento del conduttore, molto flessibile, min.	0.50 mm ²	
	Sezione trasversale di collegamento del conduttore, estremamente flessibile, max.	4.00 mm ²	
	Sezione trasversale di collegamento del conduttore, estremamente flessibile, min.	0.50 mm ²	
	Sezione trasversale di collegamento del conduttore con terminale	Tipo dei terminale	12 mm con collare di plastica
		Standard	DIN 46228/4
		Sezione, min.	0.5 mm ²
		Sezione, max.	4 mm ²
		Tipo dei terminale	12 mm con collare di plastica
		Standard	DIN 46228/4
		Sezione, min.	0.5 mm ²
		Sezione, max.	4 mm ²

FP BOX FUSE DC

Weidmüller Interface GmbH & Co. KG

Klingenbergstraße 26

D-32758 Detmold

Germany

www.weidmueller.com

Dati tecnici

Tipo dei terminale	8 mm con collare di plastica
Standard	DIN 46228/4
Sezione, min.	0.5 mm ²
Sezione, max.	4 mm ²
Tipo dei terminale	8 mm con collare di plastica
Standard	DIN 46228/4
Sezione, min.	0.5 mm ²
Sezione, max.	4 mm ²
Tipo dei terminale	Capicorda tubiformi doppi
Sezione, min.	0.5 mm ²
Sezione, max.	4 mm ²

Indicazioni generali

Materiale di base	policarbonato, GRP	Materiale isolante	policarbonato
Materiale della custodia	Policarbonato rinforzato con fibra di vetro	Silicone	No
Colori	nero	Grado di protezione	IP65, in stato completo
Classe d'infiammabilità UL 94	5VA	Coppia di serraggio delle viti coperchio	2 Nm
Allegato coperchio	Viti TX20	Tipo di montaggio	Montaggio vite, Staffe di fissaggio
Istruzioni di montaggio	Viti del coperchio incluse	Funzione	Fusibile
Codificabile	Sì, codificato su PE	Tipo di tensione	DC
Numero di poli	5	Numero di collegamenti / Polo	1
Tecnica di collegamento cavi	Collegamento a perforazione d'isolante (IDC), PUSH IN	Inserto portafusibile	6.3 x 32 mm (1/4 x 1 1/4")
Direzione d'uscita del conduttore	90°	Indicazione di guasto	LED rosso
Portafusibile (portainsero)	orientabile		

Dati di dimensionamento secondo IEC

Dati nominali a norma IEC per elemento di contatto	Tipo di tensione	DC
	Standard	IEC 60947-7-1, IEC 60947-7-2
	Rated voltage	800 V
	Tensione impulsiva di dimensionamento	8.00 kV
	Corrente nominale (3 poli caricati)	41 A
Dati nominali a norma IEC per spina di collegamento fusibile	Corrente nominale (4 poli caricati)	25 A
	Tipo di tensione	DC
	Standard	IEC 61984, IEC 60947-7-3
	Rated voltage	36 V
	Tensione impulsiva di dimensionamento	6.00 kV
	Corrente nominale	12 A

Dati nominali secondo UL

Norme	non approvato UL	
Dati nominali a norma UL per elemento di contatto	Standard	UL 1059
	Testo di avviso	Per l'uso con cavi TC-ER con omologazione UL
	Sezione trasversale di collegamento del conduttore, AWG, max.	AWG 10
	Sezione trasversale di collegamento del conduttore, AWG, min.	AWG 14
	Rated voltage	600 V
	Corrente nominale	30 A

FP BOX FUSE DC

Weidmüller Interface GmbH & Co. KG
Klingenbergstraße 26
D-32758 Detmold
Germany

www.weidmueller.com

Dati tecnici

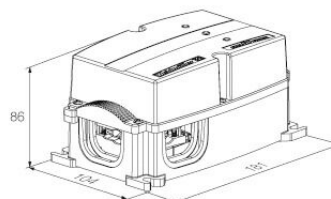
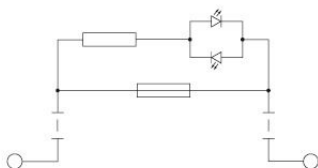
Dati nominali a norma UL per spina di collegamento fusibile

Classificazioni

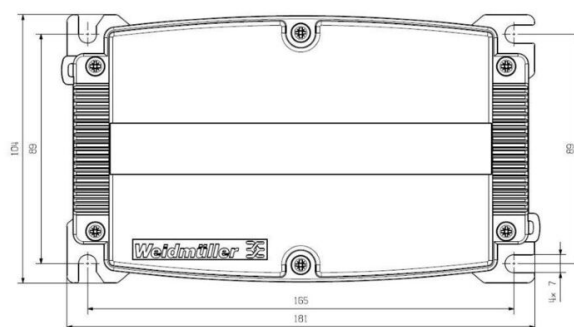
ETIM 8.0	EC000214	ETIM 9.0	EC000214
ETIM 10.0	EC000214	ECLASS 14.0	27-14-24-09
ECLASS 15.0	27-14-24-09		

Disegni

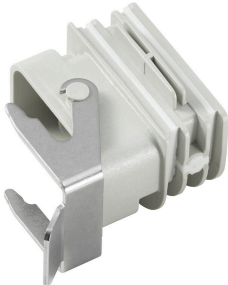
Maschera di foratura



Maschera di foratura



Adattatori



Adattatore HQ per FieldPower®
 Installazione senza l'ausilio di utensili come una
 guarnizione per cavo FieldPower
 Adatto per connettori a spina HQ 4/2, HQ 8 e HQ 17
 Opzionalmente con calotta di protezione bloccabile
 (protezione contro la riaccensione, a norma EN 60204 -1)

Dati generali per l'ordinazione

Tipo	BG ARGH HQP ALU PT6	Versione
N. d'ordine	1532200000	Adattatore, Inserto di tenuta Field Power®, Adattatore HQ, IP65, con custodia corrispondente, Policarbonato, rinforzato con fibra di vetro,
GTIN (EAN)	4050118337433	con chiusura di sicurezza: No
CPZ	1 ST	
Tipo	BG ARGH HQP ALU PT6 CS	Versione
N. d'ordine	1532210000	Adattatore, Inserto di tenuta Field Power®, Adattatore HQ, IP65, con custodia corrispondente, Policarbonato, rinforzato con fibra di vetro,
GTIN (EAN)	4050118337600	con chiusura di sicurezza: Sì
CPZ	1 ST	

Fusibile



Come accessori per il nostro ampio portafoglio di morsettiere fusibili, offriamo anche i collegamenti fusibili coordinati. La gamma comprende fusibili di protezione degli apparecchi (in miniatura) da 5x20 mm fino a 10x38 mm, collegamenti per fusibili da E 14 a E 18, nonché fusibili per autoveicoli e interruttori automatici. Gli anelli di misura per i portafusibili completano il portafoglio complessivo.

Dati generali per l'ordinazione

Tipo	GZ 12.5A/F	Versione
N. d'ordine	1460650000	Fusibile a filo sottile, Rapido, 12.5 A, G-Si. 6,3 x 32
GTIN (EAN)	4050118266627	
CPZ	10 ST	
Tipo	GZ 10.0A/F	Versione
N. d'ordine	1460640000	Fusibile a filo sottile, Rapido, 10 A, G-Si. 6,3 x 32
GTIN (EAN)	4050118266801	
CPZ	10 ST	
Tipo	GZ 7.0A/F	Versione
N. d'ordine	1460630000	Fusibile a filo sottile, Rapido, 7 A, G-Si. 6,3 x 32
GTIN (EAN)	4050118266726	
CPZ	10 ST	
Tipo	GZ 5.0A/F	Versione
N. d'ordine	1460620000	Fusibile a filo sottile, Rapido, 5 A, G-Si. 6,3 x 32
GTIN (EAN)	4050118266610	
CPZ	10 ST	

FP BOX FUSE DC

Weidmüller Interface GmbH & Co. KG
 Klingenbergstraße 26
 D-32758 Detmold
 Germany

www.weidmueller.com

Accessori

Tipo	GZ 3.0A/F	Versione
N. d'ordine	1460610000	Fusibile a filo sottile, Rapido, 3 A, G-Si. 6,3 x 32
GTIN (EAN)	4050118266702	
CPZ	10 ST	
Tipo	GZ 2.0A/F	Versione
N. d'ordine	1460600000	Fusibile a filo sottile, Rapido, 2 A, G-Si. 6,3 x 32
GTIN (EAN)	4050118266719	
CPZ	10 ST	
Tipo	GZ 1.0A/F	Versione
N. d'ordine	1460590000	Fusibile a filo sottile, Rapido, 1 A, G-Si. 6,3 x 32
GTIN (EAN)	4050118266634	
CPZ	10 ST	
Tipo	GZ 0.5A/F	Versione
N. d'ordine	1460580000	Fusibile a filo sottile, Rapido, 0.5 A, G-Si. 6,3 x 32
GTIN (EAN)	4050118266603	
CPZ	10 ST	

Guarnizioni



Le soluzioni di cablaggio intelligenti possono consentire un risparmio di tempo e denaro.
 Il sistema modulare FieldPower® contiene la soluzione giusta per ogni attività di cablaggio.
 Guarnizioni pieghevoli per l'uso di guarnizioni cavi preconfezionati disponibili con filettatura di collegamenti M16 e M20 Integrazione dei dispositivi di funzionamento e di segnalamento nella guarnizione possibile

Dati generali per l'ordinazione

Tipo	RKDG D9 PT6	Versione
N. d'ordine	4329610000	Inserito di tenuta Field Power®, Guarnizione pieghevole, IP65 con custodia corrispondente, IP65, con custodia corrispondente, EPDM
GTIN (EAN)	4032248668687	
CPZ	10 ST	
Tipo	RKDG D11 PT6	Versione
N. d'ordine	4323210000	Inserito di tenuta Field Power®, Guarnizione pieghevole, IP65 con custodia corrispondente, IP65, con custodia corrispondente, EPDM
GTIN (EAN)	4032248641215	
CPZ	10 ST	
Tipo	RKDG D13 PT6	Versione
N. d'ordine	4323230000	Inserito di tenuta Field Power®, Guarnizione pieghevole, IP65 con custodia corrispondente, IP65, con custodia corrispondente, EPDM
GTIN (EAN)	4032248641239	
CPZ	10 ST	
Tipo	RKDG D15 PT6	Versione
N. d'ordine	4323220000	Inserito di tenuta Field Power®, Guarnizione pieghevole, IP65 con custodia corrispondente, IP65, con custodia corrispondente, EPDM
GTIN (EAN)	4032248641222	
CPZ	10 ST	
Tipo	RKDG D17 PT6	Versione
N. d'ordine	4324010000	Inserito di tenuta Field Power®, Guarnizione pieghevole, IP65 con custodia corrispondente, IP65, con custodia corrispondente, EPDM
GTIN (EAN)	4032248641284	
CPZ	10 ST	

FP BOX FUSE DC

Weidmüller Interface GmbH & Co. KG
Klingenbergstraße 26
D-32758 Detmold
Germany

www.weidmueller.com

Accessori

Tipo	RKDG 2XD8.5 WG PT6	Versione
N. d'ordine	1114530000	Insero di tenuta Field Power®, Guarnizione, IP54, con custodia
GTIN (EAN)	4032248892624	corrispondente, EPDM
CPZ	10 ST	
Tipo	DG D0 PT6	Versione
N. d'ordine	4323240000	Insero di tenuta Field Power®, Guarnizione neutra, IP65, con
GTIN (EAN)	4032248641246	custodia corrispondente, EPDM
CPZ	10 ST	
Tipo	DG M20 PT6	Versione
N. d'ordine	2545550000	Insero di tenuta Field Power®, Guarnizione con filettatura di
GTIN (EAN)	4050118555530	collegamento, IP65, con custodia corrispondente, EPDM
CPZ	1 ST	
Tipo	DG M16 PT6	Versione
N. d'ordine	2545540000	Insero di tenuta Field Power®, Guarnizione con filettatura di
GTIN (EAN)	4050118555523	collegamento, IP65, con custodia corrispondente, EPDM
CPZ	1 ST	

Versione IP68



In aggiunta alla vasta gamma di custodie, Weidmüller offre una serie di pressacavi supplementari per diversi campi applicativi.

I pressacavi in ottone, plastica e acciaio inossidabile soddisfano i più diversi gradi di protezione IP per qualsiasi tipo di custodia industriale.

In base alla serie di pressacavi e alla rispettiva applicazione, i pressacavi sono approvati e testati conformemente alle indicazioni VDE, UL, UR, cULus, DNV GL o EN 45545.

Dati generali per l'ordinazione

Tipo	VG M20-1/K68	Versione
N. d'ordine	1772300000	VG K (pressacavo standard in plastica), Pressacavo, diritto, M 20, 10
GTIN (EAN)	4032248129966	mm, OD min. 6 - OD max. 12 mm, IP54, IP66, IP67, IP68 - 5 bar (30
CPZ	50 ST	min.), poliammide 6

Dadi in plastica, grigi



Oltre ai pressacavi per una vasta gamma di applicazioni, l'offerta comprende anche spine di collegamento, elementi di compensazione della pressione, adattatori e rispettivi accessori quali controdadi, anelli di tenuta, rondelle piatte e rondelle di terra.

Dati generali per l'ordinazione

Tipo	SKMU M20 - K GR	Versione
N. d'ordine	1772460000	SKMU PA (controdado di plastica), Controdado, M 20, 6 mm,
GTIN (EAN)	4032248130207	Polyamid 6 (PA6 - GF30)
CPZ	100 ST	

Accessori

Utensili



Sguainacavi per cavi tondi isolati in PVC

Dati generali per l'ordinazione

Tipo	AM 16	Versione	
N. d'ordine	9204190000	Utensili, Utensili di sguainatura	
GTIN (EAN)	4032248608133		
CPZ	1 ST		
Tipo	AM 25	Versione	
N. d'ordine	9001540000	Utensili, Utensili di sguainatura	
GTIN (EAN)	4008190138271		
CPZ	1 ST		

Cacciavite a lama



Cacciaviti a lama tonda, SD DIN 5265, ISO 2380/2, innesto femmina secondo DIN 5264, ISO 2380/1, punta Chrom Top, impugnatura SoftFinish

Dati generali per l'ordinazione

Tipo	SDS 0.6X3.5X100	Versione	
N. d'ordine	2749340000	Cacciavite, Larghezza della lama (B): 3.5 mm, Lunghezza della lama: 100 mm, Spessore della lama (A): 0.6 mm	
GTIN (EAN)	4050118895568		
CPZ	1 ST		
Tipo	SDS 0.5X3.0X80	Versione	
N. d'ordine	2749330000	Cacciavite, Larghezza della lama (B): 3 mm, Lunghezza della lama: 80 mm, Spessore della lama (A): 0.5 mm	
GTIN (EAN)	4050118895551		
CPZ	1 ST		

FP BOX FUSE DC

Weidmüller Interface GmbH & Co. KG
 Klingenbergstraße 26
 D-32758 Detmold
 Germany

www.weidmueller.com

Accessori

Versione IP68



In aggiunta alla vasta gamma di custodie, Weidmüller offre una serie di pressacavi supplementari per diversi campi applicativi. I pressacavi in ottone, plastica e acciaio inossidabile soddisfano i più diversi gradi di protezione IP per qualsiasi tipo di custodia industriale. In base alla serie di pressacavi e alla rispettiva applicazione, i pressacavi sono approvati e testati conformemente alle indicazioni VDE, UL, UR, cULus, DNV GL o EN 45545.

Dati generali per l'ordinazione

Tipo	VG M20 - K 68	Versione
N. d'ordine	2811470000	VG K (pressacavo standard in plastica), Pressacavo, diritto, M 20, 10
GTIN (EAN)	4064675292227	mm, OD min. 10 - OD max. 14 mm, IP54, IP66, IP67, IP68 - 5 bar (30
CPZ	50 ST	min.), poliammide 6

DMS PRO



I cacciaviti Weidmüller con coppia di serraggio hanno una forma ergonomica e sono perfettamente utilizzabili con una sola mano. Garantiscono un lavoro non faticoso in qualsiasi direzione di montaggio. Dispongono inoltre di una limitazione automatica della coppia di serraggio e offrono un'alta precisione di ripetizione.

Dati generali per l'ordinazione

Tipo	DMS PRO	Versione
N. d'ordine	1479120000	Mounting tool
GTIN (EAN)	4050118287011	
CPZ	1 ST	

Punte E6,3 - Torx®



Le punte Weidmüller sono punte standard che si distinguono per qualità, ampia scelta e prestazioni. Weidmüller garantisce una qualità del prodotto costante nel tempo grazie al processo di indurimento, controllato da un processore.

Il materiale d'alta qualità permette coppie di serraggio che vanno ben oltre le richieste delle norme DIN:

- DIN 5261 per punte PH/PZ
- DIN 5263 per punte a taglio
- Norma Camcar per punte TORXII che significa una lunga durata con coppie di serraggio elevate e quindi le condizioni ideali per attività di lavoro standard.

Vantaggi del prodotto:

- adatto per tutti i tipi di viti. Grazie a valori di durezza vantaggiosi di 59-61 HRC è adatto sia per l'azionamento manuale sia per quello automatico.
- Buona resistenza all'usura e di conseguenza lunga durata.
- Accoppiamento preciso nelle viti DIN per un'usura ridotta e una trasmissione di coppia ottimale.
- Produzione in base a criteri di qualità professionali secondo le norme ISO in vigore con qualità del prodotto costante.

Dati generali per l'ordinazione

Tipo	BIT E6,3 T20 X 70	Versione	
N. d'ordine	2749010000	Inserto cacciaviti	
GTIN (EAN)	4050118895308		
CPZ	5 ST		