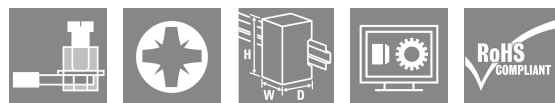


RCLKIT 24VDC 1CO LED GN

Weidmüller Interface GmbH & Co. KG
 Klingenbergstraße 26
 D-32758 Detmold
 Germany

www.weidmueller.com

Illustrazione del prodotto



Come da figura

Dati generali per l'ordinazione

Versione	RIDERSERIES RCL, Modulo a relè, Numero di contatti: 1, Contatto di scambio AgNi, Tensione nominale: 24 V DC, Corrente permanente: 12 A, Collegamento a vite, Tasto di prova disponibile: No
N. d'ordine	7940006158
Tipo	RCLKIT 24VDC 1CO LED GN
GTIN (EAN)	4032248475001
CPZ	10 Pieza
Stato consegna	Disdetto
Ultima data dell'ordine	2025-09-30T00:00:00+02:00
Prodotto alternativo	CRIKIT S 24VDC 1CO L/D

RCLKIT 24VDC 1CO LED GN

Weidmüller Interface GmbH & Co. KG
Klingenbergstraße 26
D-32758 Detmold
Germany

www.weidmueller.com

Dati tecnici

Omologazioni

Omologazioni



ROHS Conforme

Dimensioni e pesi

Profondità	66 mm	Profondità (pollici)	2.5984 inch
Posizione verticale	78 mm	Altezza (pollici)	3.0709 inch
Larghezza	16 mm	Larghezza (pollici)	0.6299 inch
Peso netto	61.5 g		

Temperature

Temperatura di magazzino	-40 °C...70 °C	Temperatura ambiente	-40 °C...70 °C
Temperatura d'esercizio		Umidità	40°C/93% umidità rel., senza condensa

Conformità ambientale del prodotto

Stato conformità RoHS	Conforme con esenzione
Esenzione RoHS (se applicabile/nota)	7a, 7cl
REACH SVHC	Lead 7439-92-1, 4,4'-isopropylidenediphenol 80-05-7
SCIP	d4546fc1-6731-43f6-9c40-ce6f3265588a

Lato di comando

Tensione nominale	24 V DC	Corrente nominale DC	16.7 mA
Potenza nominale	500 mW	Resistenza della bobina	1440 Ω ± 10 %
Indicatore di stato	LED verde	Circuito di protezione	Diodo a corsa libera

Lato di carico

Tensione di commutazione nominale	250 V AC	Corrente permanente	16 A
Corrente di punta	30 A / 4 s	Potenza di commutazione AC (ohmica), max.	4000 VA
Potenza di commutazione DC (ohmica), max.	384 W @ 24 V	Ritardo all'inserzione	≤ 7 ms
Ritardo alla disinserzione	≤ 4 ms	Tipo di contatto	1 CO contact (AgNi)
Durata meccanica	Bobina DC 30 x 106 cicli di commutazione	Potenza di commutazione min.	1 mA @ 24 V, 10 mA @ 12 V, 100 mA @ 5 V

Dati generali

Guida equipaggiata	TS 35	Tasto di prova disponibile	No
Indicatore di posizione dell'interruttore meccanico	No	Colori	nero
Classe d'infiammabilità UL 94	V-2		

Cordinazione di isolamento

Tensione nominale	250 V	Grado di lordura	2
Classe di sovratensione	III	Gruppo materiali isolanti	C

RCLKIT 24VDC 1CO LED GN

Weidmüller Interface GmbH & Co. KG
 Klingenbergstraße 26
 D-32758 Detmold
 Germany

www.weidmueller.com

Dati tecnici

Distanza in aria e superficiale tra ingresso e uscita	≥ 10 mm	Potenza dielettrica, Ingresso/Uscita	5 kVeff / 1min
Grado di protezione	IP20		

Ulteriori dettagli sulle approvazioni / norme

Relè rilevante	RCL314024	Base rilevante	SRC 2CO
N° certificato (CSA) relè	249409-2426937	N° certificato (cURus) relè	E522350
N° certificato (cURus) base	E223759		

Dati di collegamento

Tecnica di collegamento cavi	Collegamento a vite	Campo di serraggio, collegamento di dimensionamento	2.5 mm ²
Campo di sezioni, min.	0.5 mm ²	Campo di sezioni, max.	2.5 mm ²
Dimensione lama	Gr. PH0		

Classificazioni

ETIM 8.0	EC001437	ETIM 9.0	EC001437
ETIM 10.0	EC001437	ECLASS 14.0	27-37-16-01
ECLASS 15.0	27-37-16-01		

RCLKIT 24VDC 1CO LED GN

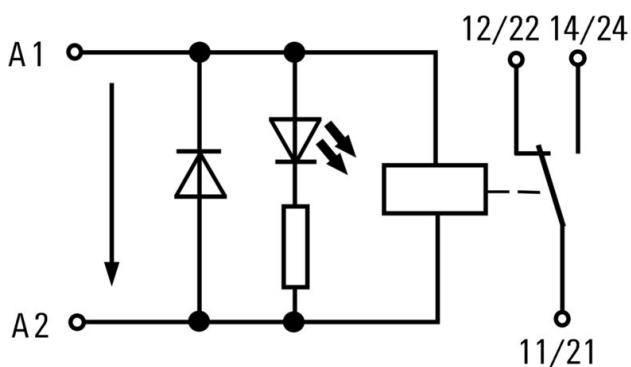
Weidmüller Interface GmbH & Co. KG
 Klingenbergstraße 26
 D-32758 Detmold
 Germany

www.weidmueller.com

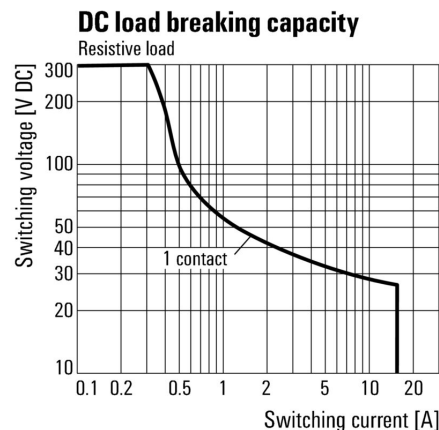
Disegni

Schema elettrico

DC-Version

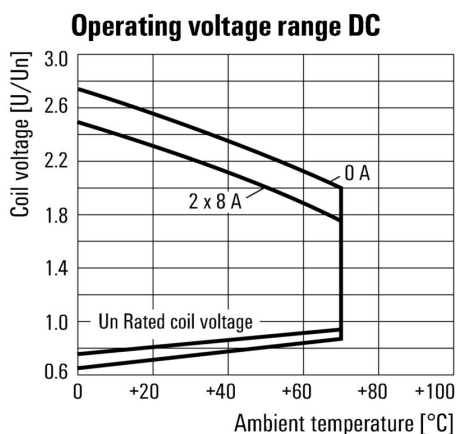


Graph



Curva limite di carico DC Carico ohmico

Graph



Campo della tensione d'esercizio DC