

SDI 2CO

Weidmüller Interface GmbH & Co. KG

Klingenbergstraße 26

D-32758 Detmold

Germany

www.weidmueller.com

Illustrazione del prodotto



Zocchi portarelè per relè Serie D DRI

- 1 e 2 contatti di scambio
- Collegamento a vite e PUSH IN
- Altezze standard o ridotte

Dati generali per l'ordinazione

Versione	D-SERIES DRI, Zoccolo portarelè, Numero di contatti: 2, Contatto di scambio, Corrente permanente: 8 A, Collegamento a vite
N. d'ordine	7760056351
Tipo	SDI 2CO
GTIN (EAN)	6944169739989
CPZ	10 Pieza

SDI 2CO

Weidmüller Interface GmbH & Co. KG

Klingenbergstraße 26

D-32758 Detmold

Germany

www.weidmueller.com

Dati tecnici

Omologazioni

Omologazioni



ROHS Conforme

UL File Number Search [Sito web UL](#)

N° certificato (cURus) E355547

Dimensioni e pesi

Profondità	61 mm	Profondità (pollici)	2.4016 inch
Posizione verticale	80.2 mm	Altezza (pollici)	3.1575 inch
Larghezza	15.8 mm	Larghezza (pollici)	0.622 inch
Peso netto	42.4 g		

Temperature

Temperatura di magazzino	-40 °C...85 °C	Temperatura ambiente	-40 °C...70 °C
Temperatura d'esercizio		Umidità	35...85 % umidità relativa senza condensa

Conformità ambientale del prodotto

Stato conformità RoHS	Conforme senza esenzione
REACH SVHC	No SVHC superiori a 0,1 wt%

Dati di dimensionamento UL

N° certificato (cURus) E355547

Lato di carico

Tensione di commutazione nominale	300 V AC	Corrente permanente	8 A
Tensione di commutazione AC, max.	300 V	Tipo di contatto	2 CO contact

Dati generali

Guida equipaggiata	TS 35	
Colori	nero	
Componente classe d'infiammabilità UL94	Componente	Custodia
	Classe d'infiammabilità UL94	V-2
	Componente	Piede di montaggio
	Classe d'infiammabilità UL94	HB
	Componente	Clip di bloccaggio
	Classe d'infiammabilità UL94	HB

Cordinazione di isolamento

Tensione nominale	250 V	Grado di lordura	2
Classe di sovratensione	III	Gruppo materiali isolanti	IIIb
Distanza in aria e superficiale lato comando/lato di carico	≥ 3 mm	Rigidità dielettrica lato comando - lato di carico	4 kVeff / 1 min.
Rigidità dielettrica dei contatti adiacenti	2,5 kVeff / 1 min.	Tensione impulsiva massima	4,8 kV (1,2/50 µs)
Grado di protezione	IP20		

SDI 2CO

Weidmüller Interface GmbH & Co. KG
 Klingenbergstraße 26
 D-32758 Detmold
 Germany

www.weidmueller.com

Dati tecnici

Ulteriori dettagli sulle approvazioni / norme

N° certificato (cURus) E355547

Dati di collegamento

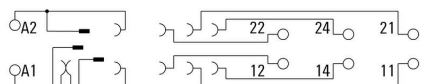
Tecnica di collegamento cavi	Collegamento a vite	Lunghezza di spellatura, collegamento di 8 mm dimensionamento	
Coppia di serraggio, min.	0.5 Nm	Coppia di serraggio, max.	0.8 Nm
Campo di serraggio, collegamento di dimensionamento	1.5 mm ²	Campo di sezioni, min.	0.25 mm ²
Campo di sezioni, max.	4 mm ²	Sezione di collegamento cavo, rigido, min.	0.25 mm ²
Sezione di collegamento cavo, rigido, max.	4 mm ²	Sezione di collegamento cavo, flessibile, min.	0.25 mm ²
Sezione di collegamento cavo, flessibile, max.	4 mm ²	Sezione di collegamento cavo, flessibile con terminali DIN 46228/4, min.	0.25 mm ²
Sezione di collegamento cavo, flessibile con terminali DIN 46228/4, max.	4 mm ²	Sezione di collegamento cavo, flessibile AEH (DIN 46228-1), min.	0.25 mm ²
Sezione di collegamento cavo, flessibile, AEH (DIN 46228-1), max.	4 mm ²	Dimensione lama	Gr. PH1

Classificazioni

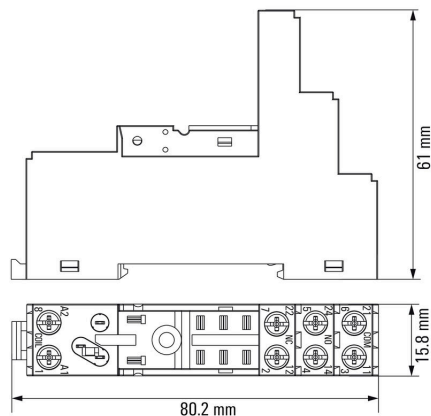
ETIM 8.0	EC001456	ETIM 9.0	EC001456
ETIM 10.0	EC001456	ECLASS 14.0	27-37-16-03
ECLASS 15.0	27-37-16-03		

Disegni

Schema elettrico



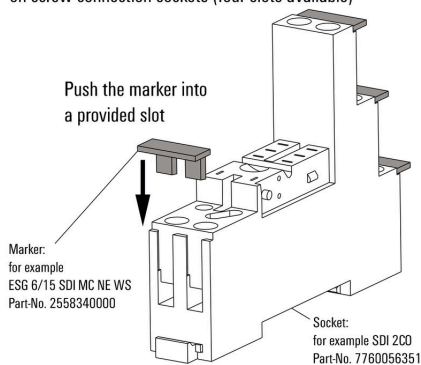
Dimensional drawing



Esempio d'uso

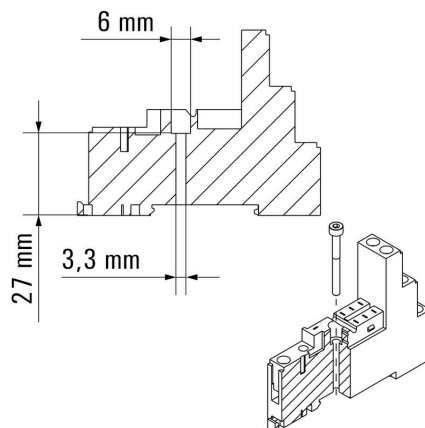
How to install marker

on screw connection sockets (four slots available)



Come installare un cartellino di siglatura su connettori femmina con collegamento a vite (disponibili quattro fessure)

Dimensional drawing



SDI 2CO

Weidmüller Interface GmbH & Co. KG
 Klingenbergstraße 26
 D-32758 Detmold
 Germany

www.weidmueller.com

Accessori

Moduli di protezione



Moduli di protezione innestabili per zoccoli relè della Serie D con funzioni di protezione opzionali.

- Con diodo a corsa libera o filtro RC

Dati generali per l'ordinazione

Tipo	RIM 1 6/230VDC	Versione	
N. d'ordine	7760056169	D-SERIES, Diodo a corsa libera, Tensione nominale: 6...230 V,	
GTIN (EAN)	4032248967728	Collegamento ad innesto	
CPZ	10 ST		

LED / diodo a corsa libera



Moduli di protezione innestabili per zoccoli relè della Serie D con funzioni di protezione opzionali.

- Con LED verde e diodo a corsa libera

Dati generali per l'ordinazione

Tipo	RIM 2 6/24VDC	Versione	
N. d'ordine	7760056015	D-SERIES, Modulo LED con diodo a corsa libera, Tensione nominale:	
GTIN (EAN)	4032248878116	6...24 V DC, Collegamento ad innesto	
CPZ	10 ST		
Tipo	RIM 2 24/60VDC	Versione	
N. d'ordine	7760056016	D-SERIES, Modulo LED con diodo a corsa libera, Tensione nominale:	
GTIN (EAN)	4032248878123	24...60 V DC, Collegamento ad innesto	
CPZ	10 ST		
Tipo	RIM 2 110/230VDC	Versione	
N. d'ordine	7760056017	D-SERIES, Modulo LED con diodo a corsa libera, Tensione nominale:	
GTIN (EAN)	4032248896615	110...230 V DC, Collegamento ad innesto	
CPZ	10 ST		

SDI 2CO

Weidmüller Interface GmbH & Co. KG
 Klingenbergstraße 26
 D-32758 Detmold
 Germany

Accessori

www.weidmueller.com

LED



Moduli di protezione innestabili per zoccoli relè della Serie D con funzioni di protezione opzionali.

- Con LED verde

Dati generali per l'ordinazione

Tipo	RIM 3 6/24VUC	Versione
N. d'ordine	7940018457	D-SERIES, Modulo LED, Tensione nominale: 6...24 V UC,
GTIN (EAN)	4032248878192	Collegamento ad innesto
CPZ	10 ST	
Tipo	RIM 3 24/60VUC	Versione
N. d'ordine	7760056018	D-SERIES, Modulo LED, Tensione nominale: 24...60 V UC,
GTIN (EAN)	4032248878130	Collegamento ad innesto
CPZ	10 ST	
Tipo	RIM 3 110/230VUC	Versione
N. d'ordine	7940018455	D-SERIES, Modulo LED, Tensione nominale: 110...230 V UC,
GTIN (EAN)	4032248878185	Collegamento ad innesto
CPZ	10 ST	

Moduli di protezione



Moduli di protezione innestabili per zoccoli relè della Serie D con funzioni di protezione opzionali.

- Con diodo a corsa libera o filtro RC

Dati generali per l'ordinazione

Tipo	RIM 3 110/230VAC	Versione
N. d'ordine	7760056014	D-SERIES, Filtro RC, Tensione nominale: 110...230 V AC,
GTIN (EAN)	4032248878109	Collegamento ad innesto
CPZ	10 ST	
Tipo	RIM 3 110/230VAC LED	Versione
N. d'ordine	7760056045	D-SERIES, Filtro RC, Tensione nominale: 110...230 V AC,
GTIN (EAN)	4032248878147	Collegamento ad innesto
CPZ	10 ST	

SDI 2CO

Weidmüller Interface GmbH & Co. KG
 Klingenbergstraße 26
 D-32758 Detmold
 Germany

www.weidmueller.com

Accessori

Leve di tenuta



Leva di tenuta per relè Serie D DRI
 • Leva di tenuta in metallo e plastica

Dati generali per l'ordinazione

Tipo	SDI CLIP	Versione
N. d'ordine	7760056352	D-SERIES DRI, Clip di fissaggio
GTIN (EAN)	6944 169739996	
CPZ	10 ST	
Tipo	SDI CLIP P	Versione
N. d'ordine	7760056389	D-SERIES DRI, Clip di fissaggio
GTIN (EAN)	6944 169787539	
CPZ	10 ST	
Tipo	SDI CLIP LM	Versione
N. d'ordine	7760056368	D-SERIES DRI, Clip di fissaggio
GTIN (EAN)	6944 169773341	
CPZ	10 ST	
Tipo	SDI CLIP HM	Versione
N. d'ordine	7760056390	D-SERIES DRI, Clip di fissaggio
GTIN (EAN)	6944 169787898	
CPZ	10 ST	

Cacciavite a croce, tipo Phillips



Cacciaviti SDIK PH a croce tipo Phillips, isolati VDE, DIN 7438, ISO 8764/2-PH, innesto femmina secondo ISO 8764-PH, impugnatura SoftFinish

Dati generali per l'ordinazione

Tipo	SDIK PH1 X 80	Versione
N. d'ordine	2749890000	Cacciavite, Larghezza della lama (B): 1 mm, 80 mm, Spessore della lama (A): 1
GTIN (EAN)	4050118897098	
CPZ	1 ST	
Tipo	SDIK SLIM PH1 X 80	Versione
N. d'ordine	2749650000	Cacciavite, Larghezza della lama (B): 1 mm, 80 mm, Spessore della lama (A): 1
GTIN (EAN)	4050118896398	
CPZ	1 ST	

SDI 2CO

Weidmüller Interface GmbH & Co. KG

Klingenbergstraße 26

D-32758 Detmold

Germany

www.weidmueller.com

Accessori

Tipo	SDK PH1 X 80	Versione	
N. d'ordine	2749410000	Cacciavite, Larghezza della lama (B): 4.5 mm, 80 mm, Spessore della	
GTIN (EAN)	4050118895636	lama (A): 1	
CPZ	1 ST		

Collegamento trasversale per presa femmina con collegamento a vite

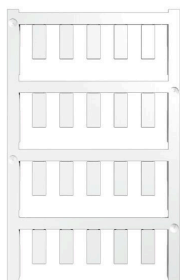
Collegamento trasversale per le prese della Serie D DRI.



Dati generali per l'ordinazione

Tipo	SRC-I QV S	Versione	
N. d'ordine	1132070000	RIDERSERIES RCI, Collegamento trasversale	
GTIN (EAN)	4032248912087		
CPZ	10 ST		

neutra



ESG è il marcatore di comprovata qualità in formato MultiCard, utilizzabile su molti apparecchi conosciuti. Il risultato consiste in una siglatura per dispositivi d'alta qualità, con un aspetto nitido.

Sono disponibili diverse tipologie per dispositivi di vari produttori, come Siemens, ABB, Beckhoff e altri.

Riepilogo dei vantaggi:

- Marcatori per impiego universale, marcatori autoadesivi o ad innesto, a seconda del tipo
- Per apparecchiature allineate, ad esempio gli interruttori automatici, sono disponibili marcatori ESG da bloccare sulle guide portacartellini
- Stampa personalizzata in qualità laser secondo le indicazioni

Per simboli speciali: Si prega di inviarci un file del nostro software di siglatura M-Print PRO o M-Print PRO Online (senza installazione) per le vostre specifiche di siglatura.

Dati generali per l'ordinazione

Tipo	ESG 6/15 SDI MC NE WS	Versione	
N. d'ordine	2558340000	ESG, Siglatura di apparecchi x 15 mm, PA 66, Colori: bianco,	
GTIN (EAN)	4050118569056	innestabile	
CPZ	200 ST		

SDI 2CO

Weidmüller Interface GmbH & Co. KG

Klingenbergstraße 26

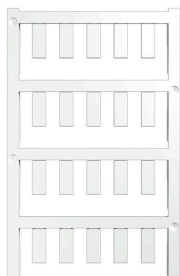
D-32758 Detmold

Germany

Accessori

www.weidmueller.com

Stampa speciale



ESG è il marcatore di comprovata qualità in formato MultiCard, utilizzabile su molti apparecchi conosciuti. Il risultato consiste in una siglatura per dispositivi d'alta qualità, con un aspetto nitido.

Sono disponibili diverse tipologie per dispositivi di vari produttori, come Siemens, ABB, Beckhoff e altri.

Riepilogo dei vantaggi:

- Marcatori per impiego universale, marcatori autoadesivi o ad innesto, a seconda del tipo
- Per apparecchiature allineate, ad esempio gli interruttori automatici, sono disponibili marcatori ESG da bloccare sulle guide portacartellini
- Stampa personalizzata in qualità laser secondo le indicazioni

Per simboli speciali: Si prega di inviarci un file del nostro software di siglatura M-Print PRO o M-Print PRO Online (senza installazione) per le vostre specifiche di siglatura.

Dati generali per l'ordinazione

Tipo	ESG 6/15 SDI MC SDR	Versione	
N. d'ordine	2558310000	ESG, Siglatura di apparecchi x 15 mm, PA 66, Colori: su richiesta	
GTIN (EAN)	4050118569025	cliente, innestabile	
CPZ	40 ST		

ESG 6/15



Garantita una lunga durata di servizio: ESG
Disponibili in più colori e formati, le etichette vantano uno strato adesivo molto forte che assicura la miglior adesione possibile alla superficie sottostante. Grazie al poliestere a doppia laminazione, il materiale di base è molto sottile eppure estremamente resistente agli strappi.

I vantaggi di MultiMark

- "Materiali diversi per diversi requisiti"
- Può essere usato con dispositivi di numerosi produttori
- Sistema di siglatura dal design "familiare"

Dati generali per l'ordinazione

Tipo	ESG 6/15 MM WS	Versione	
N. d'ordine	2619940000	ESG, Siglatura di apparecchi, 6 x 15 mm, bianco	
GTIN (EAN)	4050118626148		
CPZ	3000 ST		