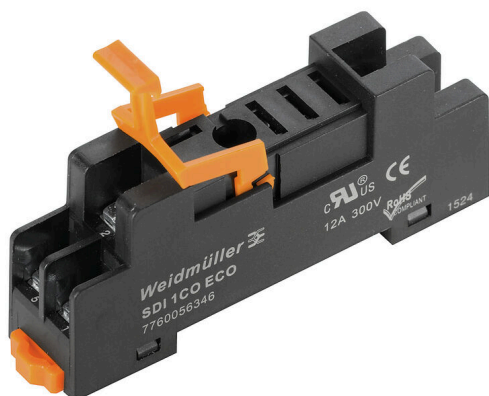


Illustrazione del prodotto



Zoccoli portarelè per relè Serie D DRI

- 1 e 2 contatti di scambio
- Collegamento a vite e PUSH IN
- Altezze standard o ridotte

Dati generali per l'ordinazione

Versione	D-SERIES DRI, Zoccolo portarelè, Numero di contatti: 1, Contatto di scambio, Corrente permanente: 12 A, Collegamento a vite
N. d'ordine	7760056346
Tipo	SDI 1CO ECO
GTIN (EAN)	6944169739934
CPZ	10 Pieza

Dati tecnici

Omologazioni

Omologazioni



ROHS Conforme

Dimensioni e pesi

Profondità	29.2 mm	Profondità (pollici)	1.1496 inch
Posizione verticale	73.3 mm	Altezza (pollici)	2.8858 inch
Larghezza	15.8 mm	Larghezza (pollici)	0.622 inch
Peso netto	20 g		

Temperature

Temperatura di magazzino	-40 °C...85 °C	Temperatura ambiente	-40 °C...70 °C
Temperatura d'esercizio		Umidità	35...85 % umidità relativa senza condensa

Conformità ambientale del prodotto

Stato conformità RoHS	Conforme senza esenzione
REACH SVHC	No SVHC superiori a 0,1 wt%

Lato di carico

Tensione di commutazione nominale	300 V AC	Corrente permanente	12 A
Tensione di commutazione AC, max.	300 V	Tipo di contatto	1 CO contact

Dati generali

Versione	forma piatta		
Guida equipaggiata	TS 35		
Colori	nero		
Componente classe d'infiammabilità UL94	Componente	Custodia	
	Classe d'infiammabilità UL94	V-2	
	Componente	Piede di montaggio	
	Classe d'infiammabilità UL94	HB	
	Componente	Clip di bloccaggio	
	Classe d'infiammabilità UL94	HB	

Cordinazione di isolamento

Tensione nominale	250 V	Grado di lordura	2
Classe di sovratensione	III	Gruppo materiali isolanti	IIIb
Distanza in aria e superficiale lato comando/lato di carico	≥ 3 mm	Rigidità dielettrica lato comando - lato di 4 kVeff / 1 min. carico	
Tensione impulsiva massima	4,8 kV (1,2/50 µs)	Grado di protezione	IP10

Dati di collegamento

Tecnica di collegamento cavi	Collegamento a vite	Lunghezza di spellatura, collegamento di 8 mm dimensionamento	
Coppia di serraggio, min.	0.5 Nm	Coppia di serraggio, max.	0.8 Nm

Dati tecnici

Campo di serraggio, collegamento di dimensionamento	1.5 mm ²	Campo di sezioni, min.	0.5 mm ²
Campo di sezioni, max.	2.5 mm ²	Sezione di collegamento cavo, rigido, min.	0.5 mm ²
Sezione di collegamento cavo, rigido, max.	2.5 mm ²	Sezione di collegamento cavo, flessibile, 0.5 mm ² min.	
Sezione di collegamento cavo, flessibile, max.	2.5 mm ²	Sezione di collegamento cavo, flessibile con terminali DIN 46228/4, min.	0.5 mm ²
Sezione di collegamento cavo, flessibile con terminali DIN 46228/4, max.	1.5 mm ²	Sezione di collegamento cavo, flessibile AEH (DIN 46228-1), min.	0.5 mm ²
Sezione di collegamento cavo, flessibile AEH (DIN 46228-1), max.	1.5 mm ²	Collegamento conduttore	Capocorda ad anello M3 (isolato) per collegamenti di ingresso, Capocorda ad anello M3,5 (isolato) per collegamenti di uscita
Dimensione lama	Gr. PH1		

Nota importante

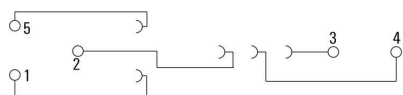
Informazioni sul prodotto Per questo connettore femmina non è disponibile un collegamento trasversale. Per questo connettore femmina non sono disponibili cartellini di siglatura.

Classificazioni

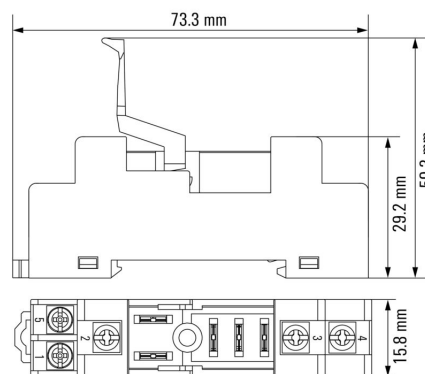
ETIM 8.0	EC001456	ETIM 9.0	EC001456
ETIM 10.0	EC001456	ECLASS 14.0	27-37-16-03
ECLASS 15.0	27-37-16-03		

Disegni

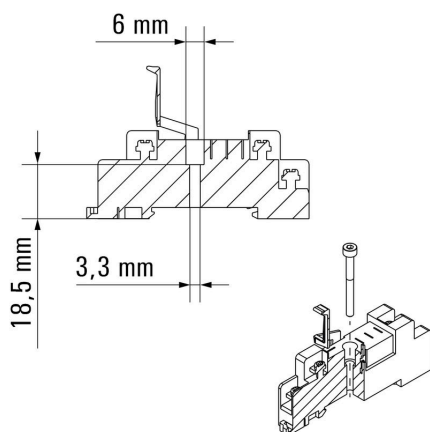
Schema elettrico



Dimensional drawing



Dimensional drawing



Accessori

Cacciavite a croce, tipo Phillips



Cacciaviti isolati VDE per lavori su parti sotto tensione fino a AC 1000 V e DC 1500 V, DIN EN 60900, IEC 900. Sicurezza testata GS, collaudo su ogni singolo pezzo. Lama in acciaio al cromo-vanadio-molibdeno, temprato, superficie lucidata.

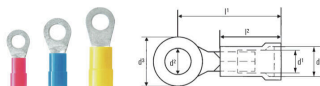
Dati generali per l'ordinazione

Tipo	SDIK SLIM PH1 X 80	Versione
N. d'ordine	2749650000	Cacciavite, Larghezza della lama (B): 1 mm, 80 mm, Spessore della
GTIN (EAN)	4050118896398	lama (A): 1
CPZ	1 ST	
Tipo	SDIK PH1 X 80	Versione
N. d'ordine	2749890000	Cacciavite, Larghezza della lama (B): 1 mm, 80 mm, Spessore della
GTIN (EAN)	4050118897098	lama (A): 1
CPZ	1 ST	
Tipo	SDK PH1 X 80	Versione
N. d'ordine	2749410000	Cacciavite, Larghezza della lama (B): 4.5 mm, 80 mm, Spessore della
GTIN (EAN)	4050118895636	lama (A): 1
CPZ	1 ST	

Capicorda ad anello

Connettori ad anello isolati in PVC

- versioni reperibili in commercio
- non saldato
- con imbuto di entrata conico



Dati generali per l'ordinazione

Tipo	LIR 1,5M3 V	Versione
N. d'ordine	9200070000	Spine piatte, Giunto isolato, 1,5 mm ² , 0,5 mm ² - 1,5 mm ²
GTIN (EAN)	4032248409839	
CPZ	100 ST	
Tipo	LIR 2,5M3 V	Versione
N. d'ordine	9200150000	Spine piatte, Giunto isolato, 2,5 mm ² , 1,5 mm ² - 2,5 mm ²
GTIN (EAN)	4032248409778	
CPZ	100 ST	
Tipo	LIR 1,5M3,5 V	Versione
N. d'ordine	9200080000	Spine piatte, Giunto isolato, 1,5 mm ² , 0,5 mm ² - 1,5 mm ²
GTIN (EAN)	4032248409846	
CPZ	100 ST	

Accessori

Tipo	LIR 2,5M3,5 V	Versione	
N. d'ordine	9200160000	Spine piatte,Giunto isolato,2.5 mm ² ,1.5 mm ² - 2.5 mm ²	
GTIN (EAN)	4032248409785		
CPZ	100 ST		

Capicorda a crimpare



Connettore per cavi isolato in PVC o PC/PA

- Versioni reperibili in commercio
- Non saldato
- Con imbuto di entrata conico, eccetto connettori di testa

Dati generali per l'ordinazione

Tipo	KQI-M3/-1	Versione	
N. d'ordine	1492170000	Spine piatte,Giunto isolato,1 mm ² ,0.5 mm ² - 1 mm ²	
GTIN (EAN)	4050118302035		
CPZ	100 ST		
Tipo	KQI-M3/-2,5	Versione	
N. d'ordine	1492250000	Spine piatte,Giunto isolato,2.5 mm ² ,1.5 mm ² - 2.5 mm ²	
GTIN (EAN)	4050118302073		
CPZ	100 ST		
Tipo	KQI-M3,5/-1	Versione	
N. d'ordine	1492180000	Spine piatte,Giunto isolato,1 mm ² ,0.5 mm ² - 1 mm ²	
GTIN (EAN)	4050118302080		
CPZ	100 ST		
Tipo	KQI-M3,5/-2,5	Versione	
N. d'ordine	1492270000	Spine piatte,Giunto isolato,2.5 mm ² ,1.5 mm ² - 2.5 mm ²	
GTIN (EAN)	4050118302134		
CPZ	100 ST		