

**Illustrazione del prodotto**

Come da figura

Relè individuali all'interno della Serie D DRI

- 2 contatto di scambio
- Bobine DC
- Con LED di stato integrato e diodo a corsa libera

**Dati generali per l'ordinazione**

Versione	D-SERIES DRI, relè, Numero di contatti: 2, Contatto di scambio AgSnO, Tensione nominale: 48 V DC, Corrente permanente: 5 A, Collegamenti a spina piatta (2,5 mm x 0,5 mm), Tasto di prova disponibile: No
N. d'ordine	<a href="#">7760056337</a>
Tipo	DRI424048LD
GTIN (EAN)	6944 1697 39842
CPZ	20 Pieza

## Dati tecnici

### Omologazioni

Omologazioni



ROHS Conforme

UL File Number Search [Sito web UL](#)

N° certificato (cURus) E312083

### Dimensioni e pesi

Profondità	28 mm	Profondità (pollici)	1.1024 inch
Posizione verticale	31 mm	Altezza (pollici)	1.2205 inch
Larghezza	13 mm	Larghezza (pollici)	0.5118 inch
Peso netto	18.34 g		

### Temperature

Temperatura di magazzino	-40 °C...85 °C	Temperatura ambiente	-40 °C...55 °C
Temperatura d'esercizio		Umidità	35...85 % umidità relativa senza condensa

### Conformità ambientale del prodotto

Stato conformità RoHS	Conforme senza esenzione
REACH SVHC	No SVHC superiori a 0,1 wt%

### Dati di dimensionamento UL

N° certificato (cURus) E312083

### lato di comando

Tensione nominale	48 V DC	Corrente nominale DC	11,2 mA
Potenza nominale	530 mW	Resistenza della bobina	4300 Ω ± 10 %
Indicatore di stato	LED verde	Circuito di protezione	Diodo a corsa libera

### Lato di carico

Tensione di commutazione nominale	250 V AC	Corrente permanente	5 A
Max. frequenza di commutazione con carico nominale	0.1 Hz	Tensione di commutazione AC, max.	250 V
Tensione di commutazione DC, max.	250 V	Potenza di commutazione AC (ohmica), max.	1250 VA
Potenza di commutazione DC (ohmica), max.	150 W @ 24 V	Ritardo all'inserzione	≤ 15 ms
Ritardo alla disinserzione	≤ 10 ms	Tipo di contatto	2 CO contact (AgSnO)
Durata meccanica	10 x 10 <sup>6</sup> commutazioni	Potenza di commutazione min.	10 mA @ 24 V, 10 mA @ 12 V, 100 mA @ 5 V

### Dati generali

Tasto di prova disponibile	No	
Indicatore di posizione dell'interruttore meccanico	No	
Colori	trasparente	
Componente classe d'infiammabilità UL94	Componente	Coperchio relè
	Classe d'infiammabilità UL94	V-2

## Dati tecnici

Componente	Piastra base relè
Classe d'infiammabilità UL94	V-0

## Cordinazione di isolamento

Tensione nominale	300 V	Grado di lordura	2
Classe di sovratensione	III	Gruppo materiali isolanti	IIIa
Distanza in aria e superficiale lato comando/lato di carico	≥ 4 mm	Rigidità dielettrica lato comando - lato di carico	5 kVeff / 1 min
Rigidità dielettrica dei contatti adiacenti	1,5 kVeff / 1 min.	Rigidità dielettrica del contatto aperto	1 kVeff / 1 min
Tensione impulsiva massima	5 kV (1,2/50 µs)	Grado di protezione	IP20

## Ulteriori dettagli sulle approvazioni / norme

N° certificato (cURus)	E312083
------------------------	---------

## Dati di collegamento

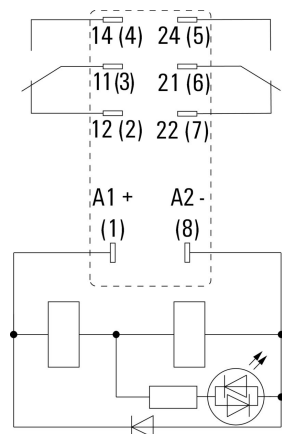
Tecnica di collegamento cavi	Collegamenti a spina piatta (2,5 mm x 0,5 mm)
------------------------------	---

## Classificazioni

ETIM 8.0	EC001437	ETIM 9.0	EC001437
ETIM 10.0	EC001437	ECLASS 14.0	27-37-16-01
ECLASS 15.0	27-37-16-01		

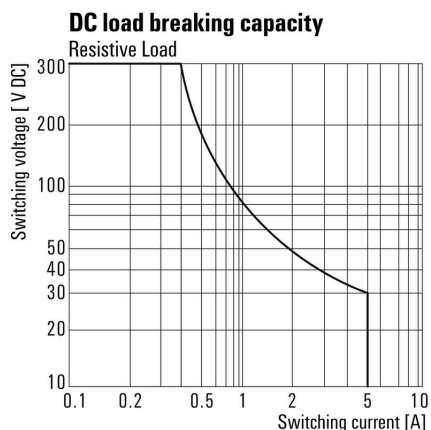
Disegni

Schema elettrico



Vista dei perni dal basso

Graph



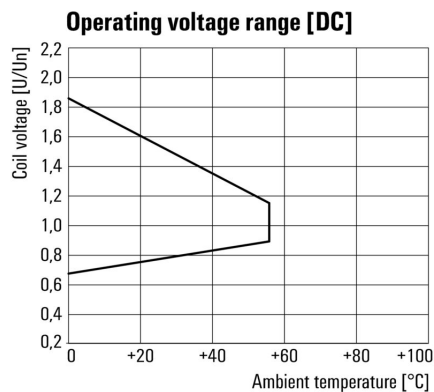
Curva limite di carico DC Carico ohmico

Graph



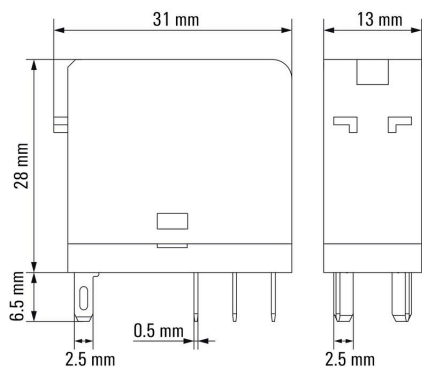
Durata elettrica

Graph



Campo della tensione d'esercizio DC

Dimensional drawing



**Disegni**

**Miscellaneous**



Codici dei modelli

## Prese



Zoccoli portarelè per relè Serie D DRI

- 1 e 2 contatti di scambio
- Collegamento a vite e PUSH IN
- Altezze standard o ridotte

## Dati generali per l'ordinazione

Tipo	SDI 2CO	Versione
N. d'ordine	<a href="#">7760056351</a>	D-SERIES DRI, Zoccolo portarelè, Numero di contatti: 2, Contatto di scambio, Corrente permanente: 8 A, Collegamento a vite
GTIN (EAN)	6944 169739989	
CPZ	10 ST	
Tipo	SDI 2CO ECO	Versione
N. d'ordine	<a href="#">7760056347</a>	D-SERIES DRI, Zoccolo portarelè, Numero di contatti: 2, Contatto di scambio, Corrente permanente: 8 A, Collegamento a vite
GTIN (EAN)	6944 169739941	
CPZ	10 ST	
Tipo	SDI 2CO F ECO	Versione
N. d'ordine	<a href="#">7760056349</a>	D-SERIES DRI, Zoccolo portarelè, Numero di contatti: 2, Contatto di scambio, Corrente permanente: 8 A, Collegamento a vite
GTIN (EAN)	6944 169739965	
CPZ	10 ST	
Tipo	SDI 2CO P	Versione
N. d'ordine	<a href="#">7760056365</a>	D-SERIES DRI, Zoccolo portarelè, Numero di contatti: 2, Contatto di scambio, Corrente permanente: 8 A, PUSH IN
GTIN (EAN)	6944 169772290	
CPZ	20 ST	

## LED



Moduli di protezione innestabili per zoccoli relè della Serie D con funzioni di protezione opzionali.

- Con LED verde

## Dati generali per l'ordinazione

Tipo	RIM 3 24/60VUC	Versione
N. d'ordine	<a href="#">7760056018</a>	D-SERIES, Modulo LED, Tensione nominale: 24...60 V UC,
GTIN (EAN)	4032248878130	Collegamento ad innesto
CPZ	10 ST	

## Accessori

### LED / diodo a corsa libera



Moduli di protezione innestabili per zoccoli relè della Serie D con funzioni di protezione opzionali.

- Con LED verde e diodo a corsa libera

### Dati generali per l'ordinazione

Tipo	RIM 2 24/60VDC	Versione	
N. d'ordine	<a href="#">7760056016</a>	D-SERIES, Modulo LED con diodo a corsa libera, Tensione nominale:	
GTIN (EAN)	4032248878123	24...60 V DC, Collegamento ad innesto	
CPZ	10 ST		

### Moduli di protezione



Moduli di protezione innestabili per zoccoli relè della Serie D con funzioni di protezione opzionali.

- Con diodo a corsa libera o filtro RC

### Dati generali per l'ordinazione

Tipo	RIM 1 6/230VDC	Versione	
N. d'ordine	<a href="#">7760056169</a>	D-SERIES, Diodo a corsa libera, Tensione nominale: 6...230 V,	
GTIN (EAN)	4032248967728	Collegamento ad innesto	
CPZ	10 ST		

### Leve di tenuta



Leva di tenuta per relè Serie D DRI

- Leva di tenuta in metallo e plastica

### Dati generali per l'ordinazione

Tipo	SDI CLIP	Versione	
N. d'ordine	<a href="#">7760056352</a>	D-SERIES DRI, Clip di fissaggio	
GTIN (EAN)	6944169739996		
CPZ	10 ST		

## Accessori

Tipo	SDI CLIP P	Versione
N. d'ordine	<a href="#">7760056389</a>	D-SERIES DRI, Clip di fissaggio
GTIN (EAN)	6944 169787539	
CPZ	10 ST	
Tipo	SDI CLIP LM	Versione
N. d'ordine	<a href="#">7760056368</a>	D-SERIES DRI, Clip di fissaggio
GTIN (EAN)	6944 169773341	
CPZ	10 ST	

## neutra



ESG è il marcatore di comprovata qualità in formato MultiCard, utilizzabile su molti apparecchi conosciuti. Il risultato consiste in una siglatura per dispositivi d'alta qualità, con un aspetto nitido.

Sono disponibili diverse tipologie per dispositivi di vari produttori, come Siemens, ABB, Beckhoff e altri.

Riepilogo dei vantaggi:

- Marcatori per impiego universale, marcatori autoadesivi o ad innesto, a seconda del tipo
- Per apparecchiature allineate, ad esempio gli interruttori automatici, sono disponibili marcatori ESG da bloccare sulle guide portacartellini
- Stampa personalizzata in qualità laser secondo le indicazioni

Per simboli speciali: Si prega di inviarci un file del nostro software di siglatura M-Print PRO o M-Print PRO Online (senza installazione) per le vostre specifiche di siglatura.

## Dati generali per l'ordinazione

Tipo	ESG 6/15 SDI MC NE WS	Versione
N. d'ordine	<a href="#">2558340000</a>	ESG, Siglatura di apparecchi x 15 mm, PA 66, Colori: bianco, innestabile
GTIN (EAN)	4050118569056	
CPZ	200 ST	

## Stampa speciale



ESG è il marcatore di comprovata qualità in formato MultiCard, utilizzabile su molti apparecchi conosciuti. Il risultato consiste in una siglatura per dispositivi d'alta qualità, con un aspetto nitido.

Sono disponibili diverse tipologie per dispositivi di vari produttori, come Siemens, ABB, Beckhoff e altri.

Riepilogo dei vantaggi:

- Marcatori per impiego universale, marcatori autoadesivi o ad innesto, a seconda del tipo
- Per apparecchiature allineate, ad esempio gli interruttori automatici, sono disponibili marcatori ESG da bloccare sulle guide portacartellini
- Stampa personalizzata in qualità laser secondo le indicazioni

Per simboli speciali: Si prega di inviarci un file del nostro software di siglatura M-Print PRO o M-Print PRO Online (senza installazione) per le vostre specifiche di siglatura.

## Accessori

### Dati generali per l'ordinazione

Tipo	ESG 6/15 SDI MC SDR	Versione	
N. d'ordine	<a href="#">2558310000</a>	ESG, Siglatura di apparecchi x 15 mm, PA 66, Colori: su richiesta	
GTIN (EAN)	4050118569025	cliente, innestabile	
CPZ	40 ST		

### ESG 6/15



Garantita una lunga durata di servizio: ESG  
 Disponibili in più colori e formati, le etichette vantano uno strato adesivo molto forte che assicura la miglior adesione possibile alla superficie sottostante. Grazie al poliestere a doppia laminazione, il materiale di base è molto sottile eppure estremamente resistente agli strappi.

I vantaggi di MultiMark

- "Materiali diversi per diversi requisiti"
- Può essere usato con dispositivi di numerosi produttori
- Sistema di siglatura dal design "familiare"

### Dati generali per l'ordinazione

Tipo	ESG 6/15 MM WS	Versione	
N. d'ordine	<a href="#">2619940000</a>	ESG, Siglatura di apparecchi, 6 x 15 mm, bianco	
GTIN (EAN)	4050118626148		
CPZ	3000 ST		

## Controprezzi

### Prese



Zoccoli portarelè per relè Serie D DRI

- 1 e 2 contatti di scambio
- Collegamento a vite e PUSH IN
- Altezze standard o ridotte

### Dati generali per l'ordinazione

Tipo	SDI 2CO	Versione
N. d'ordine	<a href="#">7760056351</a>	D-SERIES DRI, Zoccolo portarelè, Numero di contatti: 2, Contatto di scambio, Corrente permanente: 8 A, Collegamento a vite
GTIN (EAN)	6944 169739989	
CPZ	10 ST	
Tipo	SDI 2CO ECO	Versione
N. d'ordine	<a href="#">7760056347</a>	D-SERIES DRI, Zoccolo portarelè, Numero di contatti: 2, Contatto di scambio, Corrente permanente: 8 A, Collegamento a vite
GTIN (EAN)	6944 169739941	
CPZ	10 ST	
Tipo	SDI 2CO F ECO	Versione
N. d'ordine	<a href="#">7760056349</a>	D-SERIES DRI, Zoccolo portarelè, Numero di contatti: 2, Contatto di scambio, Corrente permanente: 8 A, Collegamento a vite
GTIN (EAN)	6944 169739965	
CPZ	10 ST	
Tipo	SDI 2CO P	Versione
N. d'ordine	<a href="#">7760056365</a>	D-SERIES DRI, Zoccolo portarelè, Numero di contatti: 2, Contatto di scambio, Corrente permanente: 8 A, PUSH IN
GTIN (EAN)	6944 169772290	
CPZ	20 ST	