

**Illustrazione del prodotto**

Come da figura

Relè individuali all'interno della Serie D DRI

- 2 contatto di scambio
- Opzionali bobine AC o DC

**Dati generali per l'ordinazione**

|             |  |
|-------------|--|
| Versione    | D-SERIES DRI, relè, Numero di contatti: 2, Contatto di scambio AgSnO, Tensione nominale: 110 V DC, Corrente permanente: 5 A, Collegamenti a spina piatta (2,5 mm x 0,5 mm), Tasto di prova disponibile: No |
| N. d'ordine | <a href="#">7760056324</a>   |
| Tipo        | DRI424110  |
| GTIN (EAN)  | 6944169740299  |
| CPZ         | 20 Pieza   |

## Dati tecnici

## Omologazioni

Omologazioni



ROHS Conforme

UL File Number Search [Sito web UL](#)

N° certificato (cURus) E312083

## Dimensioni e pesi

|                     |       |                      |             |
|---------------------|-------|----------------------|-------------|
| Profondità          | 28 mm | Profondità (pollici) | 1.1024 inch |
| Posizione verticale | 31 mm | Altezza (pollici)    | 1.2205 inch |
| Larghezza           | 13 mm | Larghezza (pollici)  | 0.5118 inch |
| Peso netto          | 19 g  |                      |             |

## Temperature

|                          |                |                      |   |
|--------------------------|----------------|----------------------|---|
| Temperatura di magazzino | -40 °C...85 °C | Temperatura ambiente | -40 °C...55 °C                            |
| Temperatura d'esercizio  |                | Umidità              | 35...85 % umidità relativa senza condensa |

## Conformità ambientale del prodotto

|                       |                             |
|-----------------------|-----------------------------|
| Stato conformità RoHS | Conforme senza esenzione    |
| REACH SVHC            | No SVHC superiori a 0,1 wt% |

## Dati di dimensionamento UL

N° certificato (cURus) E312083

## lato di comando

|                     |          |                         |                |
|---------------------|----------|-------------------------|----------------|
| Tensione nominale   | 110 V DC | Corrente nominale DC    | 4,8 mA         |
| Potenza nominale    | 530 mW   | Resistenza della bobina | 22800 Ω ± 10 % |
| Indicatore di stato | No       |                         |                |

## Lato di carico

|  |                                   |   |  |
|--|-----------------------------------|---|--|
| Tensione di commutazione nominale                  | 250 V AC                          | Corrente permanente                       | 5 A                                      |
| Max. frequenza di commutazione con carico nominale | 0.1 Hz                            | Tensione di commutazione AC, max.         | 250 V                                    |
| Tensione di commutazione DC, max.                  | 250 V                             | Potenza di commutazione AC (ohmica), max. | 1250 VA                                  |
| Potenza di commutazione DC (ohmica), max.          | 150 W @ 24 V                      | Ritardo all'inserzione                    | ≤ 15 ms                                  |
| Ritardo alla disinserzione                         | ≤ 10 ms                           | Tipo di contatto                          | 2 CO contact (AgSnO)                     |
| Durata meccanica                                   | 10 x 10 <sup>6</sup> commutazioni | Potenza di commutazione min.              | 10 mA @ 24 V, 10 mA @ 12 V, 100 mA @ 5 V |

## Dati generali

|   |                              |                |
|---|------------------------------|----------------|
| Tasto di prova disponibile                          | No                           |                |
| Indicatore di posizione dell'interruttore meccanico | No                           |                |
| Colori  | trasparente                  |                |
| Componente classe d'infiammabilità UL94             | Componente                   | Coperchio relè |
|   | Classe d'infiammabilità UL94 | V-2            |

## Dati tecnici

|                              |                   |
|------------------------------|-------------------|
| Componente                   | Piastra base relè |
| Classe d'infiammabilità UL94 | V-0               |

## Cordinazione di isolamento

|   |                    |  |                 |
|---|--------------------|--|-----------------|
| Tensione nominale   | 300 V              | Grado di lordura                                   | 2               |
| Classe di sovratensione                                     | III                | Gruppo materiali isolanti                          | IIIa            |
| Distanza in aria e superficiale lato comando/lato di carico | ≥ 4 mm             | Rigidità dielettrica lato comando - lato di carico | 5 kVeff / 1 min |
| Rigidità dielettrica dei contatti adiacenti                 | 1,5 kVeff / 1 min. | Rigidità dielettrica del contatto aperto           | 1 kVeff / 1 min |
| Tensione impulsiva massima                                  | 5 kV (1,2/50 µs)   | Grado di protezione                                | IP20            |

## Ulteriori dettagli sulle approvazioni / norme

|                        |         |
|------------------------|---------|
| N° certificato (cURus) | E312083 |
|------------------------|---------|

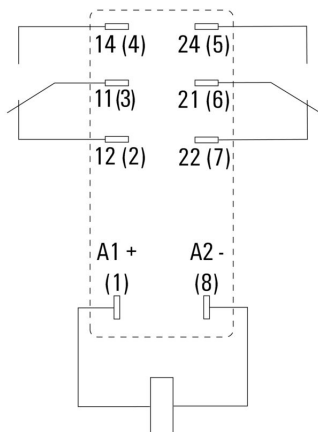
## Dati di collegamento

|                              |   |
|------------------------------|---|
| Tecnica di collegamento cavi | Collegamenti a spina piatta (2,5 mm x 0,5 mm) |
|------------------------------|---|

## Classificazioni

|             |             |             |             |
|-------------|-------------|-------------|-------------|
| ETIM 8.0    | EC001437    | ETIM 9.0    | EC001437    |
| ETIM 10.0   | EC001437    | ECLASS 14.0 | 27-37-16-01 |
| ECLASS 15.0 | 27-37-16-01 |             |             |

Schema elettrico



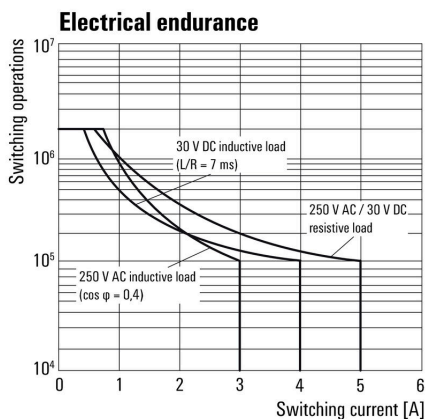
Vista dei perni dal basso

Graph



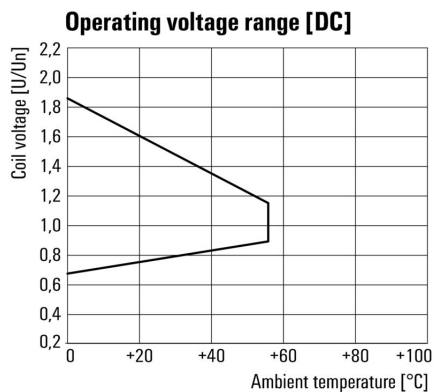
Curva limite di carico DC Carico ohmico

Graph



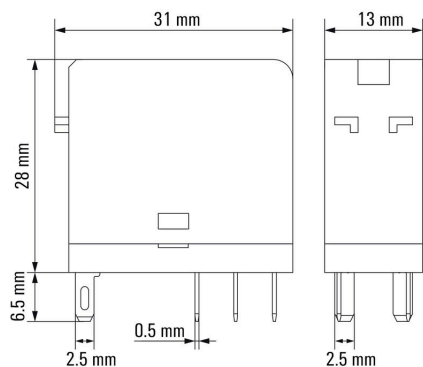
Durata elettrica

Graph



Campo della tensione d'esercizio DC

Dimensional drawing





### Prese



Zoccoli portarelè per relè Serie D DRI

- 1 e 2 contatti di scambio
- Collegamento a vite e PUSH IN
- Altezze standard o ridotte

### Dati generali per l'ordinazione

|             |                            |  |
|-------------|----------------------------|--|
| Tipo        | SDI 2CO                    | Versione   |
| N. d'ordine | <a href="#">7760056351</a> | D-SERIES DRI, Zoccolo portarelè, Numero di contatti: 2, Contatto di scambio, Corrente permanente: 8 A, Collegamento a vite |
| GTIN (EAN)  | 6944 169739989             |  |
| CPZ         | 10 ST                      |  |
| Tipo        | SDI 2CO ECO                | Versione   |
| N. d'ordine | <a href="#">7760056347</a> | D-SERIES DRI, Zoccolo portarelè, Numero di contatti: 2, Contatto di scambio, Corrente permanente: 8 A, Collegamento a vite |
| GTIN (EAN)  | 6944 169739941             |  |
| CPZ         | 10 ST                      |  |
| Tipo        | SDI 2CO F ECO              | Versione   |
| N. d'ordine | <a href="#">7760056349</a> | D-SERIES DRI, Zoccolo portarelè, Numero di contatti: 2, Contatto di scambio, Corrente permanente: 8 A, Collegamento a vite |
| GTIN (EAN)  | 6944 169739965             |  |
| CPZ         | 10 ST                      |  |
| Tipo        | SDI 2CO P                  | Versione   |
| N. d'ordine | <a href="#">7760056365</a> | D-SERIES DRI, Zoccolo portarelè, Numero di contatti: 2, Contatto di scambio, Corrente permanente: 8 A, PUSH IN             |
| GTIN (EAN)  | 6944 169772290             |  |
| CPZ         | 20 ST                      |  |

### LED



Moduli di protezione innestabili per zoccoli relè della Serie D con funzioni di protezione opzionali.

- Con LED verde

### Dati generali per l'ordinazione

|             |                            |  |
|-------------|----------------------------|--|
| Tipo        | RIM 3 110/230VUC           | Versione   |
| N. d'ordine | <a href="#">7940018455</a> | D-SERIES, Modulo LED, Tensione nominale: 110...230 V UC, |
| GTIN (EAN)  | 4032248878185              | Collegamento ad innesto                                  |
| CPZ         | 10 ST                      |  |

## DRI424110

Weidmüller Interface GmbH &amp; Co. KG

Klingenbergstraße 26

D-32758 Detmold

Germany

www.weidmueller.com

## Accessori

## LED / diodo a corsa libera



Moduli di protezione innestabili per zoccoli relè della Serie D con funzioni di protezione opzionali.

- Con LED verde e diodo a corsa libera

## Dati generali per l'ordinazione

|             |                            |   |  |
|-------------|----------------------------|---|--|
| Tipo        | RIM 2 110/230VDC           | Versione  |  |
| N. d'ordine | <a href="#">7760056017</a> | D-SERIES, Modulo LED con diodo a corsa libera, Tensione nominale: |  |
| GTIN (EAN)  | 4032248896615              | 110...230 V DC, Collegamento ad innesto                           |  |
| CPZ         | 10 ST                      |   |  |

## Moduli di protezione



Moduli di protezione innestabili per zoccoli relè della Serie D con funzioni di protezione opzionali.

- Con diodo a corsa libera o filtro RC

## Dati generali per l'ordinazione

|             |                            |   |  |
|-------------|----------------------------|---|--|
| Tipo        | RIM 1 6/230VDC             | Versione  |  |
| N. d'ordine | <a href="#">7760056169</a> | D-SERIES, Diodo a corsa libera, Tensione nominale: 6...230 V, |  |
| GTIN (EAN)  | 4032248967728              | Collegamento ad innesto                                       |  |
| CPZ         | 10 ST                      |   |  |

## Leve di tenuta



Leva di tenuta per relè Serie D DRI

- Leva di tenuta in metallo e plastica

## Dati generali per l'ordinazione

|             |                            |                                 |  |
|-------------|----------------------------|---------------------------------|--|
| Tipo        | SDI CLIP                   | Versione                        |  |
| N. d'ordine | <a href="#">7760056352</a> | D-SERIES DRI, Clip di fissaggio |  |
| GTIN (EAN)  | 6944169739996              |                                 |  |
| CPZ         | 10 ST                      |                                 |  |

## DRI424110

Weidmüller Interface GmbH &amp; Co. KG

Klingenbergstraße 26

D-32758 Detmold

Germany

www.weidmueller.com

## Accessori

|             |                            |                                 |
|-------------|----------------------------|---------------------------------|
| Tipo        | SDI CLIP P                 | Versione                        |
| N. d'ordine | <a href="#">7760056389</a> | D-SERIES DRI, Clip di fissaggio |
| GTIN (EAN)  | 6944 169787539             |                                 |
| CPZ         | 10 ST                      |                                 |
| Tipo        | SDI CLIP LM                | Versione                        |
| N. d'ordine | <a href="#">7760056368</a> | D-SERIES DRI, Clip di fissaggio |
| GTIN (EAN)  | 6944 169773341             |                                 |
| CPZ         | 10 ST                      |                                 |

## neutra



ESG è il marcatore di comprovata qualità in formato MultiCard, utilizzabile su molti apparecchi conosciuti. Il risultato consiste in una siglatura per dispositivi d'alta qualità, con un aspetto nitido.

Sono disponibili diverse tipologie per dispositivi di vari produttori, come Siemens, ABB, Beckhoff e altri.

Riepilogo dei vantaggi:

- Marcatori per impiego universale, marcatori autoadesivi o ad innesto, a seconda del tipo
- Per apparecchiature allineate, ad esempio gli interruttori automatici, sono disponibili marcatori ESG da bloccare sulle guide portacartellini
- Stampa personalizzata in qualità laser secondo le indicazioni

Per simboli speciali: Si prega di inviarci un file del nostro software di siglatura M-Print PRO o M-Print PRO Online (senza installazione) per le vostre specifiche di siglatura.

## Dati generali per l'ordinazione

|             |                            |  |
|-------------|----------------------------|--|
| Tipo        | ESG 6/15 SDI MC NE WS      | Versione   |
| N. d'ordine | <a href="#">2558340000</a> | ESG, Siglatura di apparecchi x 15 mm, PA 66, Colori: bianco, innestabile |
| GTIN (EAN)  | 4050118569056              |  |
| CPZ         | 200 ST                     |  |

## Stampa speciale



ESG è il marcatore di comprovata qualità in formato MultiCard, utilizzabile su molti apparecchi conosciuti. Il risultato consiste in una siglatura per dispositivi d'alta qualità, con un aspetto nitido.

Sono disponibili diverse tipologie per dispositivi di vari produttori, come Siemens, ABB, Beckhoff e altri.

Riepilogo dei vantaggi:

- Marcatori per impiego universale, marcatori autoadesivi o ad innesto, a seconda del tipo
- Per apparecchiature allineate, ad esempio gli interruttori automatici, sono disponibili marcatori ESG da bloccare sulle guide portacartellini
- Stampa personalizzata in qualità laser secondo le indicazioni

Per simboli speciali: Si prega di inviarci un file del nostro software di siglatura M-Print PRO o M-Print PRO Online (senza installazione) per le vostre specifiche di siglatura.

DRI424110

**Weidmüller Interface GmbH & Co. KG**  
 Klingenbergstraße 26  
 D-32758 Detmold  
 Germany

www.weidmueller.com

## Accessori

### Dati generali per l'ordinazione

|             |                            |   |  |
|-------------|----------------------------|---|--|
| Tipo        | ESG 6/15 SDI MC SDR        | Versione  |  |
| N. d'ordine | <a href="#">2558310000</a> | ESG, Siglatura di apparecchi x 15 mm, PA 66, Colori: su richiesta |  |
| GTIN (EAN)  | 4050118569025              | cliente, innestabile  |  |
| CPZ         | 40 ST                      |   |  |

### ESG 6/15



Garantita una lunga durata di servizio: ESG  
 Disponibili in più colori e formati, le etichette vantano uno strato adesivo molto forte che assicura la miglior adesione possibile alla superficie sottostante. Grazie al poliestere a doppia laminazione, il materiale di base è molto sottile eppure estremamente resistente agli strappi.

I vantaggi di MultiMark

- "Materiali diversi per diversi requisiti"
- Può essere usato con dispositivi di numerosi produttori
- Sistema di siglatura dal design "familiare"

### Dati generali per l'ordinazione

|             |                            |   |  |
|-------------|----------------------------|---|--|
| Tipo        | ESG 6/15 MM WS             | Versione  |  |
| N. d'ordine | <a href="#">2619940000</a> | ESG, Siglatura di apparecchi, 6 x 15 mm, bianco |  |
| GTIN (EAN)  | 4050118626148              |   |  |
| CPZ         | 3000 ST                    |   |  |

## Prese



Zoccoli portarelè per relè Serie D DRI

- 1 e 2 contatti di scambio
- Collegamento a vite e PUSH IN
- Altezze standard o ridotte

## Dati generali per l'ordinazione

|             |                            |  |
|-------------|----------------------------|--|
| Tipo        | SDI 2CO                    | Versione   |
| N. d'ordine | <a href="#">7760056351</a> | D-SERIES DRI, Zoccolo portarelè, Numero di contatti: 2, Contatto di scambio, Corrente permanente: 8 A, Collegamento a vite |
| GTIN (EAN)  | 6944 169739989             |  |
| CPZ         | 10 ST                      |  |
| Tipo        | SDI 2CO ECO                | Versione   |
| N. d'ordine | <a href="#">7760056347</a> | D-SERIES DRI, Zoccolo portarelè, Numero di contatti: 2, Contatto di scambio, Corrente permanente: 8 A, Collegamento a vite |
| GTIN (EAN)  | 6944 169739941             |  |
| CPZ         | 10 ST                      |  |
| Tipo        | SDI 2CO F ECO              | Versione   |
| N. d'ordine | <a href="#">7760056349</a> | D-SERIES DRI, Zoccolo portarelè, Numero di contatti: 2, Contatto di scambio, Corrente permanente: 8 A, Collegamento a vite |
| GTIN (EAN)  | 6944 169739965             |  |
| CPZ         | 10 ST                      |  |
| Tipo        | SDI 2CO P                  | Versione   |
| N. d'ordine | <a href="#">7760056365</a> | D-SERIES DRI, Zoccolo portarelè, Numero di contatti: 2, Contatto di scambio, Corrente permanente: 8 A, PUSH IN             |
| GTIN (EAN)  | 6944 169772290             |  |
| CPZ         | 20 ST                      |  |